

NYÍLÓMOTOROK SZÁRNYASKAPUKHOZ



CARDIN TRADE SZÉRIA BL TAG

Ezek a 24 Vdc motorokkal felszerelt elektromechanikus karok kis lakossági telepítésre alkalmasak, két szárnyaskapuval vagy egy gyalogos-kapuval, könnyen felszerelhetők nagyobb kőműves munka nélkül, és kiváló szolgáltatást nyújtanak a manőverek számát tekintve.

Kétféle változatban kapható, jobb és bal oldali illesztéssel, mindkettő önzáró annak biztosítása érdekében, hogy a kapu zárva maradjon, mikor zárt helyzetben van.

Az egységekhez nincs beépített vezérlés, ezért javasoljuk, hogy használja a T624 Cardin elektronikus vezérlést.

A kapu pozícionálása enkóderrel keresztül történik a mechanikus végállások segítségével. Az önprogramozó rendszer minimálisra csökkenti a telepítési időt és optimalizálja a programozási eljárást.

Az újrapozícionálás automatikusan megtörténik, amikor idegen tárgyak kerülnek a kapu útjába, mikor az mozog. Az elektronikus vezérlőegységet zúzáságtól, „lágy indítás” és a „lágy stop” funkciók egészítik ki.

Áramkimaradás esetén a vészhelyzeti manőverezést (önzáró változatokban) egy praktikus, karral működtetett, személyre szabott kulccsal védett manuális kioldó rendszer garantálja, amely minden munkakörülmény alatt hatékony.



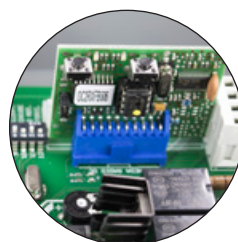
ELÜLSŐ KONZOL



HÁTSÓ KONZOL



ÜTÉSÁLLÓ BÚRA

KÉZI KIENGEDÉS
MECHANIZMUSELEKTRONIKUS VEZÉRLÉS
OPCIONÁLIS OPEN
COLLECTOR KÁRTYÁVAL

CARDIN TRADE SZÉRIA BL



TERMÉKLEÍRÁS

ORDER NUMBER

ELEKTROMECHNIKUS KAR 24 V-os MOTORRAL

Önzáró, enkóderrel vezérelt kar, gyárilag jobb oldali telepítéshez beállítva. A hajtóműves motor lezárja a kapu szárnyát, mikor zárt állapotban van.

A T624 vezérlés külön megrendelhető.

Standard változat kapukhoz, max. hossz 2m, max. súly 150kg.



BL TAGDX



ELEKTROMECHNIKUS KAR 24 V-os MOTORRAL

Önzáró, enkóderrel vezérelt kar, gyárilag bal oldali telepítéshez beállítva. A hajtóműves motor lezárja a kapu szárnyát, mikor zárt állapotban van.

A T624 vezérlés külön megrendelhető.

Standard változat kapukhoz, max. hossz 2m, max. súly 150kg.



BL TAGSX



Az elektromos záratat lásd a 155. oldalon.

ELEKTRONIKUS VEZÉRLÉS

egy vagy két 24 V-os, enkóderrel vezérelt motorhoz, fordulatszám-szabályozással, vezérlés adatcsereivel és lassítással. Gyárilag be van állítva egy nyitott kollektor vevő kártya befogadására.

T624



AKKUMULÁTOROK TARTÓ DOBOZZAL

Akkumulátor töltő, két 12 V-os 2Ah-os akkumulátorral, kialakított hellyel az akkumulátoroknak a vezérlés fedelében, kábelcsatlakozással.

SPB24M



AKKUMULÁTOR TÖLTŐ

24 V-os vezérlésekhez.

CB24



TÁPELLÁTÁSI KÉSZLET

Napelemek minden 24 Vdc automatizáláshoz.

SUNPOWER



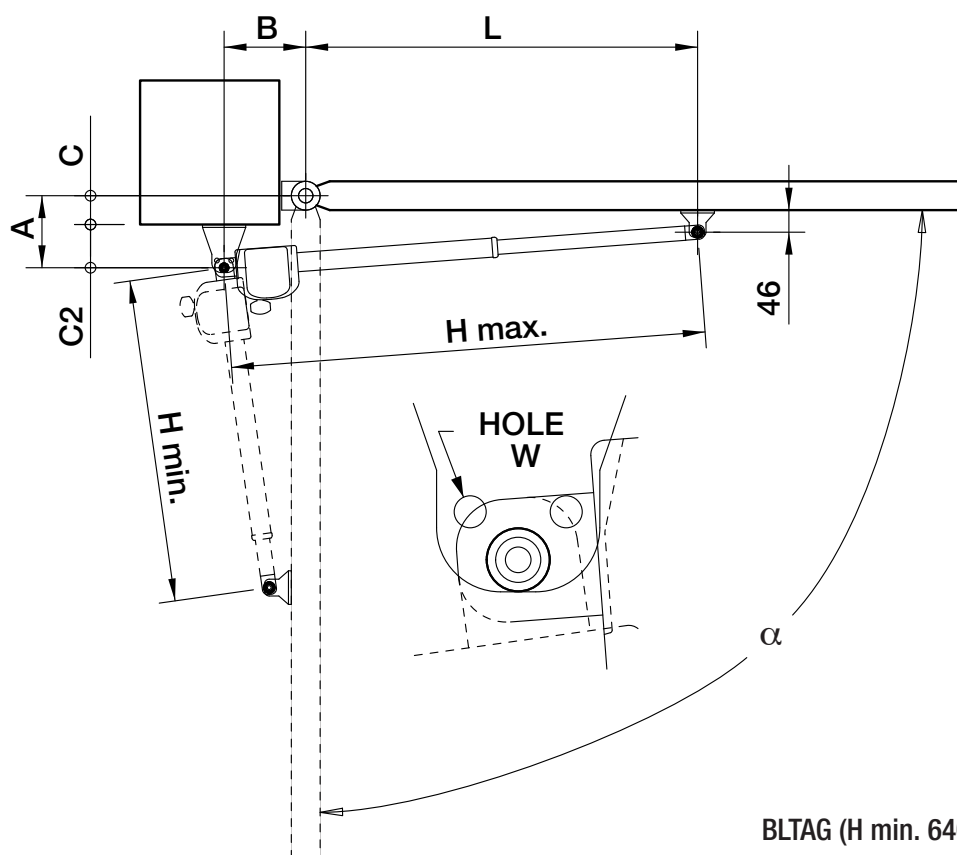
Kompatibilis a digitális eszközök (okostelefon, táblagép stb.), és a Cardin multifunkciós vezérlőegységek közötti adatcsere-rendszerrel. Lásd a 24V VEZÉRLÉS INTERFÉSZ ESZKÖZÖKET a 176. oldalon.



CARDIN TRADE SERIES BL



HASZNÁLATI KORLÁTOZÁSOK BLTAG



BLTAG (H min. 640 - H max. 985)

α°	A	B	C	C2	L
90	90	200	0	90	750
90	90-140	200	0 - 50	90	770
90	140-160	180	51 - 70	90	800
90	160-180	170	71 - 90	90	810
90	180-200	150	91-110	90	830
90	200-220	120	111-130	90	855
90	200-220	90	111-130	90	860
90	131-150 HOLE W	105 HOLE W	131-150	75 HOLE W	865
110	90	200	0	90	750
110	90-140	200	0 - 50	90	770
110	140-160	140	51 - 70	90	840
110	140-160	130	51 - 70	90	840

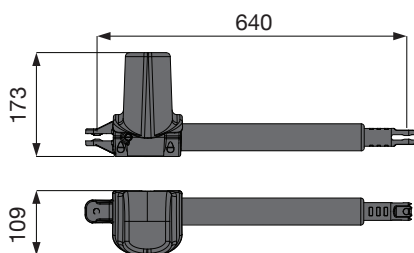
Megjegyzés: az optimalis telepítéshez használja a szürkén kiemelt értékeket.

CARDIN TRADE SZÉRIA BL

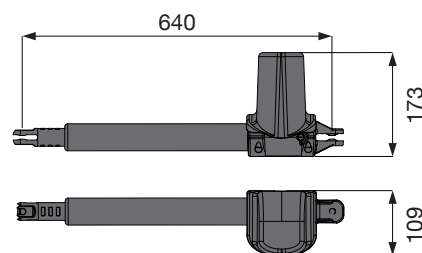


MOTOR MŰSZAKI ADATOK

		BL TAGDX	BL TAGSX
Motor tápegység	Vdc	24	24
Névleges elektromos bemenet	A	3	3
Teljesítmény bemenet	W	70	70
Működési ciklus	%	70	70
Nyitási idő 90 °	s	18	18
Maximális nyitási szög	°	100	100
Maximális tolóerő/nyomaték	N	1500	1500
Védettség	IP	44	44



BL TAGSX

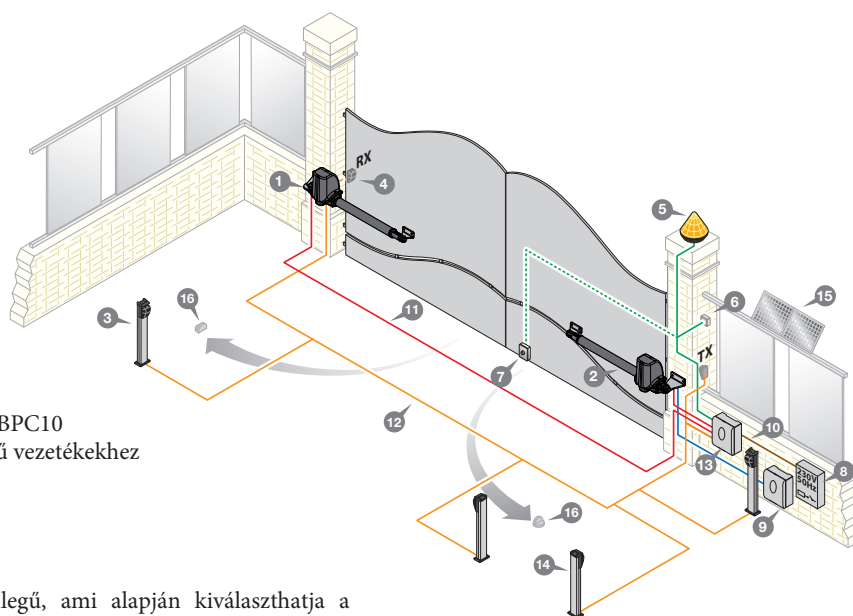


BL TAGDX

TELEPÍTÉSI PÉLDA

LEÍRÁS

- 1 Motor (bal)
- 2 Motor (jobb)
- 3 Belső fotocella
- 4 Külső fotocella
- 5 Figyelmeztető lámpák antennával
- 6 Mechanikus kapcsoló
- 7 Elektromos zár
- 8 Pólus megszakító
- 9 Sun Power
- 10 Hálózati kábel 230 Vac
- 11 Cardin csatlakozókábel csatornázása CABPC10
- 12 Csatornázási útvonal alacsony feszültségű vezetékhez
- 13 Elektronikus vezérlés
- 14 Oldalsó védő fotocellák
- 15 Solar panels/Napelemek
- 16 Nyitási irányú ütközők



Figyelem: A rajz pusztán tájékoztató jellegű, ami alapján kiválaszthatja a telepítést alkotó Cardin elektronikus alkatrészeket. Ez a rajz tehát nem ír elő semmiféle kötelezettséget a létesítmény telepítésével kapcsolatban.

KOMPLETT SZETTEK SZÁRNYASKAPUKHOZ



KT-BL TAG



CSOMAGOLÁS
MÉRET: 720 x 260 x 330
BRUTTÓ SÚLY: 12,5 kg
EGYSÉG RAKLAPONKÉNT: 16 db.

HASZNÁLAT

Menetes orsós automatizáció kapukhoz, maximális hossz 2m, maximális súly 150kg.

2 ÖNZÁRÓ ELEKTROMECHANIKUS KAR

24 V-os enkóderrel vezérelt motorhoz, mechanikus végállásokkal.

ELEKTRONIKUS VEZÉRLÉS

két 24 V-os, enkóderrel vezérelt motorhoz, fordulatszám szabályozással és lassítással.

2 CSATORNÁS VEVŐKÁRTYA

433MHz nyitott kollektor, bedugható kártya.

Az S504 - S508 - S486 - FM - EDGE és NOIRE verziók kérésre kaphatók.

2 4-CSATORNÁS ADÓK

433MHz FM UGRÓKÓD.

FELÜLETRE SZERELHETŐ FOTOCELLÁK

állítható lencsével, 25 m hatótávolsággal.

LED VILLOGÓ

24V - 230V beépített antennával.

NEMZETKÖZI FIGYELMEZTETŐ JELZÉS

PP-ben, több nyelven.



BL TAGDX

BL TAGSX

T624

RSQ5040C2

TXQ504C4

VEDO 180

ICON

TARGA-INT



ÖSSZEHASONLÍTÁSI TÁBLÁZATOK

Automatizáció tolókapukhoz SL-SLi széria



1. Táblázat - A modellek összehasonlítása a kapu súlya alapján.

Automatizáció Rendelési szám	Tápegység Motor erő	Sebesség	max. kapu súly kilogrammban (kg)
SLX3024CB	24V - 160W	8 m/min	3000 kg
SLX1524CB	24V - 130W	9,5 m/min	1500 kg
SLX824CB	24V - 110W	14 m/min	800 kg
SL524-SL524CB	24V - 38W	9,2 m/min	500 kg
SL ACEFAST	24V - 100W	10 m/min	300 kg 16 m / perc, ha a kapu súlya 100 kg
SL ACE 601	24V - 250W	10 m/min	600 kg 16 m / perc, ha a kapu súlya 100 kg
SL EVO 600	230V - 800W	10 m/min	600 kg
SL EVO 800	230V - 800W	10 m/min	800 kg
SL EVO 1200	230V - 1100W	10 m/min	1200 kg
SL EVO 2000	230V - 1000W	10 m/min	2000 kg
SLi324	24V - 150W	10,5 m/min	300 kg
SLi724	24V - 160W	11 m/min	700 kg
SLi1024	24V - 200W	11 m/min	1000 kg
DRACO (SLX-SLi)	24V - 380W	22 m/min	1000 kg 30 m / perc, ha a kapu súlya 300 kg

Automatizáció szárnyaskapukhoz BL-HL széria



2. Táblázat - A modellek összehasonlítása a kapuszárny hossza alapján.

Automatizáció Rendelési szám	Maximális nyitási szög (°)	Nyitási idő 90°	kapu maximális hossza (m)		kapu maximális hossza elektromos zárral (m)
			Ívelt kar	Egyenes kar	
BL824MCB	130°	14s	12s	2 m	2,5 m
BL3924CSB	130°	20s	16s		3,5 m 5 m
BL1924ASW	130°	12,5s	-	2 m	
BL1920	130°	15s	-	2 m	
BLTOW24	120°	13s	-	2 m	2,5 m
BLSTEALTH	120°	13s	-	2 m	2,5 m
BLEGOS	100°	15s	-		2,5 m
BLESOL	100°	20s	-		3,5 m 4 m
BLASY324	110°	20s	-		3 m
BLASY524 -BLASY524REV	110°	25s	-		5 m
BLASY3 - BLASY3REV	110°	25s	-		3 m
BLASY5 - BLASY5REV	110°	30s	-		5 m
BLTAGDX - BLTAGSX	100°	20s	-	2 m	
BLBLUES3 - BLBLUES3R	105°	22s	-		2,5 m
BLBLUES5 - BLBLUES5R	105°	30s	-		4,5 m
BLi1000	180°	16s	-		2,5 m
HL2524ESB	110°	22s	-		3 m
HL1824ESB	360°	22s	-		3 m
HL251CL	110°	19,5s	-		3 m
HL2518CL	360°	19,5s	-		3 m
HLMOLE24	105°	19s	-		3,5 m
HLMOLE230	105°	19s	-		3,5 m

ÖSSZEHASONLÍTÁSI TÁBLÁZATOK

Automatizáció szárnyaskapukhoz BL-HL széria

3. Táblázat - A modellek összehasonlítása a kapu súlya alapján.

Automatizáció Rendelési szám	Tápegység Motor erő	max. kapu súly kilogrammban (kg)
BL824MCB	24V - 50W	200 kg
BL3924CSB	24V - 50W	400 kg
BL1924ASW	24V - 60W	150 kg
BL1920	230V - 290W	150 kg
BLTOW24	24V - 50W	200 kg
BLSTEALTH	24V - 60W	200 kg
BLEGOS	24V - 60W	200 kg
BLESOL	24V - 60W	300 kg
BLASY324	24V - 60W	250 kg
BLASY524 - BLASY524REV	24V - 60W	300 kg
BLASY3 - BLASY3REV	230V - 370W	250 kg
BLASY5 - BLASY5REV	230V - 330W	300 kg
BLTAGDX - BLTAGSX	24V - 70W	150 kg
BLBLUES3 - BLBLUES3R	230V - 280W	350 kg
BLBLUES5 - BLBLUES5R	230V - 280W	500 kg
BLi1000	230V - 50W	200 kg
HL2524ESB - HL1824ESB	24V - 60W	350 kg
HL251CL - HL2518CL	230V - 470W	550 kg
HLMOLE24	24V - 60W	350 kg
HLMOLE230	230V - 370W	450 kg

Automatizáció ellensúlyozott kapukhoz, GL

4. Táblázat - A modellek összehasonlítása a kapu felülete alapján.

Automatizáció Rendelési szám	Tápegység Motor erő	Garázs kapu max. magasság	max. kapu felület Master motor	max. kapu felület Master + Slave motor
GLB248M - GLB249M	24V - 120W	2,7 m	11 m ²	13 m ²
GLB249S	24V - 120W	2,7 m	11 m ²	
GL STAR1E	230V - 360W	2,5 m	8 m ²	
GL STAR2E - GL STAR2AE	230V - 360W	2,5 m	8 m ²	10 m ²

Automatizáció szekcionált kapukhoz, GL sorozat

5. Táblázat - A modellek összehasonlítása a kapu maximális magassága alapján.

Automatizáció Rendelési szám	Sebesség	Max. felület	szekcionált kapu max. magassága (m)			
			Lánc rendelési nr. + GL124S30	+ GL124S35	+ GL124S40	+ GL124S60
GL124EBSS	7 m/min		2,7 m	3,2 m	4,2 m	5,7 m
			ZENGB1E - ZENGB2E - ZENGB3E		ZENGB14E	
GL ZEN60E	9 m/min	9 m ²	2,4 m	3,1 m		
GL ZEN100E	9 m/min	9 m ²	2,4 m	3,1 m		