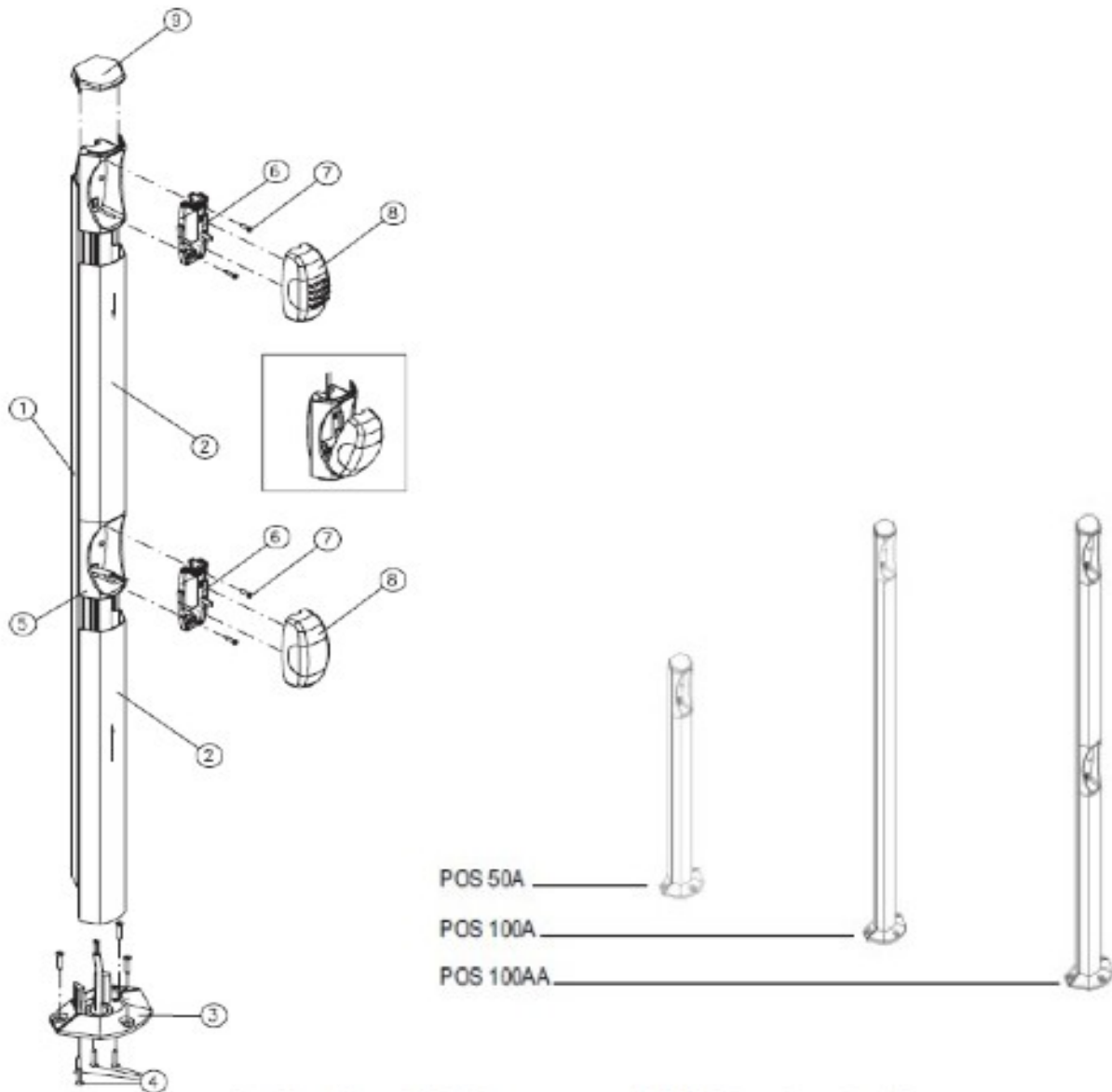


## POS APRO, VEDO ÉS PASSO ÁLLVÁNY



## BESZERELÉS

POS 50A, 1 darabos = 57cm

POS 100A, 1 darabos = 113cm

POS 100AA, 2 darabos = 113cm

1. Csatlakoztassa a hátsó és első (1, 2) alumínium profilokat.
2. Helyezze bele az alumínium állványt a talapzatba (3).
3. Vezesse be a kábeleket a talapzaton (3) keresztül az üreges alumínium csőbe
4. Csavarozza a talapzatot és az oszlopot a helyére.
5. Vegye le az Apro/Vedo/Passo hátoldalát (6) egy csavarhúzóval (lásd Apro, Vedo, Passo leírást).
6. Miután megbizonyosodott arról, hogy a használni kívánt berendezés a helyén van, csavarozza a hátulját (6) az alumínium profil (5) helyére.
7. Csatlakoztassa a különböző (Apro/Vedo/Passo) berendezéseket (8), és tegye őket vissza az eredeti helyükre.
8. Ismétlje meg az előbbi beszerelést, ha POS 100AA-t használ.
9. Tegye a kupakot az alumínium profil tetejére.