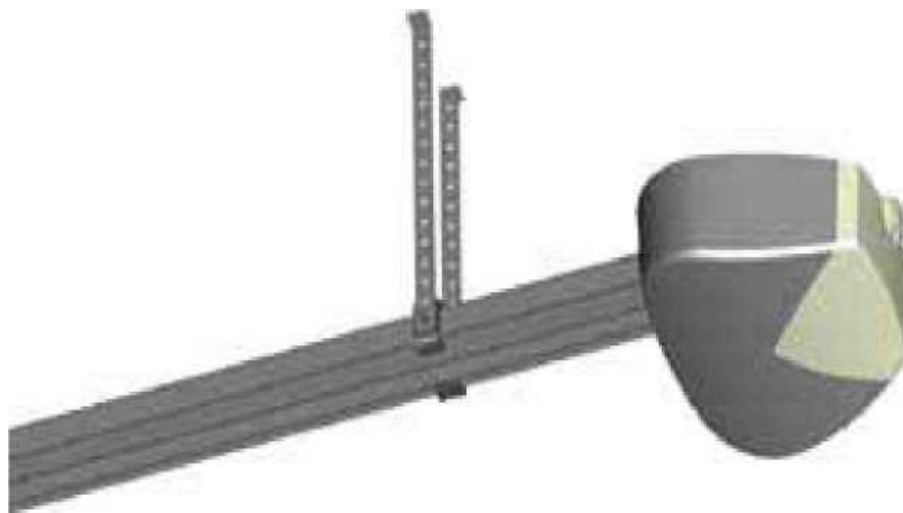


ZEN 100, ZEN 60
AUTOMATIZÁLÁS SZEKCIONÁLT ÉS BILLENŐ
GARÁZSKAPUKHOZ

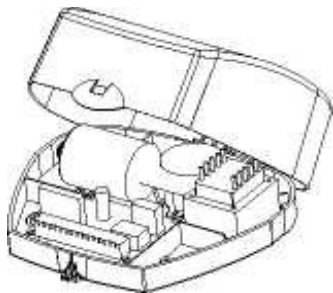


Safe Home Kft. Kapuautomatizálási Nagykereskedés
1151 Budapest Mélyfűró u. 3/a. Tel.: +36 1.264 2540
E-mail: safehome@safehome.eu Web: www.safehome.eu

TÍPUSOK ÉS JELLEMZŐK

ZEN 60: Önzáró 24V dc enkoderes motor lakossági használatra, maximális húzóerő 600N. Beépített vezérlés és világítás.

ZEN 100: Önzáró 24V dc enkoderes motor lakossági használatra, maximális húzóerő 1000N. Beépített vezérlés és világítás.



A ZEN széria motorjai különböző típusú vezetősinekhez használhatóak, figyelembe véve a vonatkozó használati utasításokat. A láncos vagy bordásszíjjas változat használható mindkét modellhez.

ACÉL VEZETŐSÍN

ZENGB1: Egy darabból álló sín, L=3200mm, bordásszíj és tartozékok

ZENGC1: Egy darabból álló sín, L=3200mm, lánc és tartozékok

ZENGB2: Moduláris sín, két darab, L=1600mm, bordásszíj és tartozékok

ZENGC2: Moduláris sín, két darab, L=1600mm, lánc és tartozékok.

ZENGB3: Moduláris sín, három darab, L=1060mm, bordásszíj és tartozékok.

ZENGC3: Moduláris sín, három darab, L=1060mm, lánc és tartozékok.



Safe Home Kft. Kapuautomatizálási Nagykereskedés
1151 Budapest Mélyfűró u. 3/a. Tel.: +36 1.264 2540
E-mail: safehome@safehome.eu Web: www.safehome.eu

OPCIONÁLIS ELEMÉK



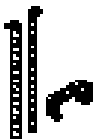
KSSTAR: Külső kioldó billenő garázsajtóhoz.



BO: Adapter kar ellensúlyos billenő garázsajtóhoz.

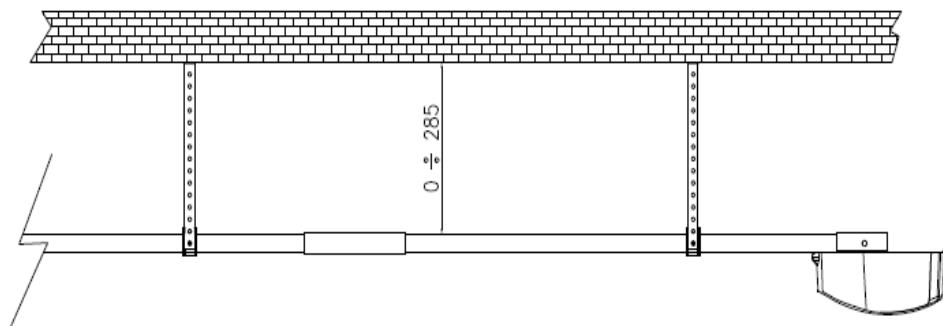
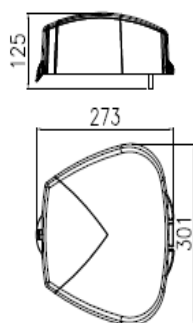


ZENGB4: sintoldó és bordásszíj L= 1060mm csak a bordásszíjas változathoz.



ZENST2: Kiegészítő rögzítő elem.

ÁLTALÁNOS MÉRETEK



17-es ábra

Safe Home Kft. Kapuautomatizálási Nagykereskedés
1151 Budapest Mélyfűró u. 3/a. Tel.: +36 1.264 2540
E-mail: safehome@safehome.eu Web: www.safehome.eu

MŰSZAKI ADATOK

MEGNEVEZÉS	ZEN 60	ZEN 100
Motor tápellátás	24Vdc	24Vdc
Maximális ajtó felület	9 m ²	15 m ²
Nyitási idő	20 sec	20 sec
Maximális áramfelvétel (230Vac)	0.5 A	0.5A
Motor maximális áramfelvétele (24 V)	5A	5A
Működési hőmérséklet	-10+70°C	-10 +70°C
Védettség	IP 30	IP 30
Beépített vezérlés	Z124	Z124
Hasznos mozgástáv	2842mm*	2842 mm*
Maximális nyomaték	600 N	1000 N
Enkoder	Igen	Igen
Vezetősín hossz	3200 mm**	3200 mm**
Akkumulátor töltő	opcionális	opcionális
Villágítás	10W Halogen	10W Halogen
Munkahányad	80.00%	80.00%

* az opcionális ZENGB4-el: 3902 mm

** az opcionális ZENGB4-el: Max 4240 mm

ELŐKÉSZÍTŐ MŰVELETEK

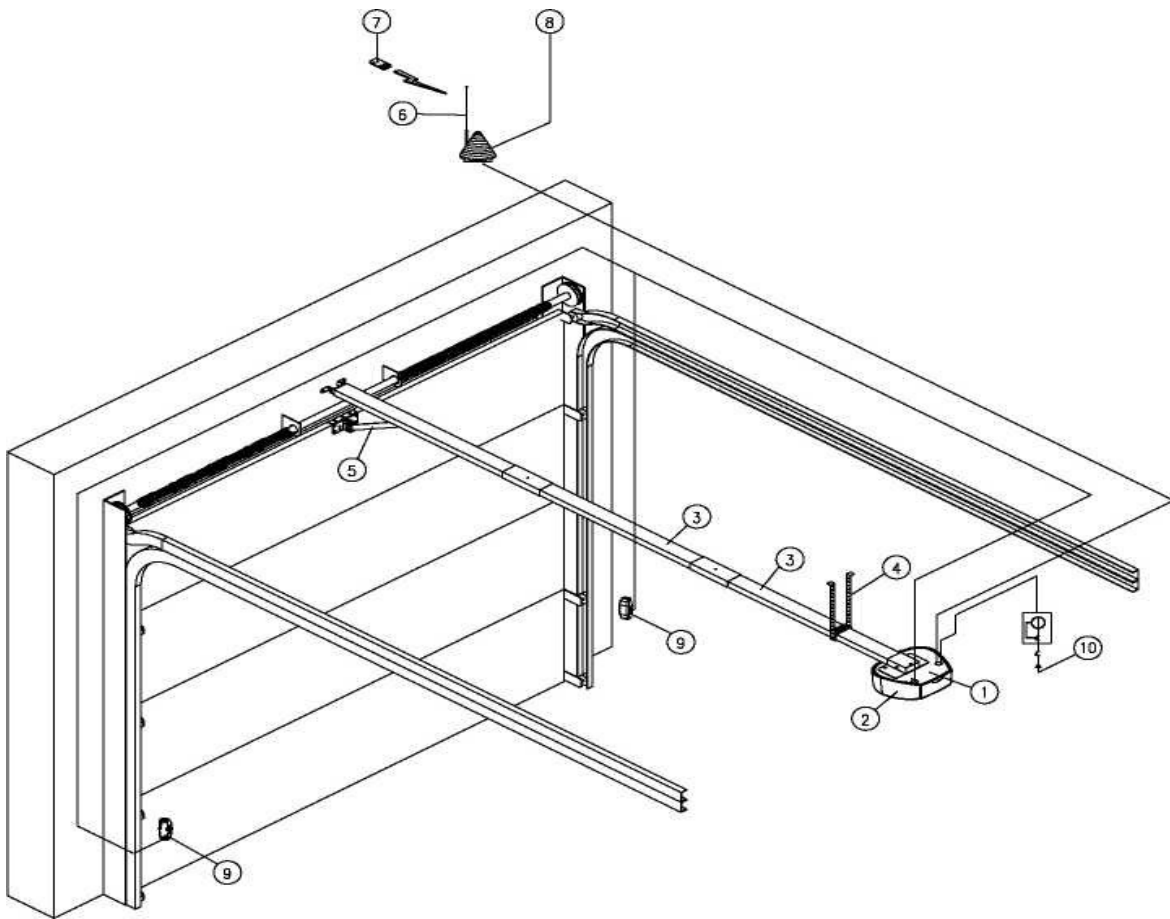
Telepítés előtt végezze el a következő műveleteket/ellenőrzéseket:

- 1) Figyelmesen olvassa el az útmutatót, megjegyezve a beszerelési sorrendet.
- 2) A szerkezet nem használható olyan helyiségekben, ahol gyúlékony gázok és folyadékok találhatóak.
- 3) Az ajtó (szekcionált/billenő) szerkezete megfelelően erős kell legyen az automatizálás alkalmazásához.
- 4) Az ajtó mozgása egyenletes legyen, súrlódások és rezgések nélküli.
- 5) Csak a toló/húzó erő kell nyissa vagy zárja az ajtót (elforgatás vagy tekerő mozdulat nélkül)
- 6) Szerelje le a blokkoló zárat.

ÁLTALÁNOS NÉZET

- | | |
|--------------------------------|---------------------------|
| 1) Hajtó motor | 6) Antenna |
| 2) Z124 vezérlés + OC2 vevő | 7) Távirányító |
| 3) Vezető sín | 8) Villogó |
| 4) Sín tartó és rögzítő konzol | 9) VEDO 180 fotocella pár |
| 5) Kapuemelő kar | 10) Tápellátás (230Vac) |

Safe Home Kft. Kapuautomatizálási Nagykereskedés
1151 Budapest Mélyfűró u. 3/a. Tel.: +36 1.264 2540
E-mail: safehome@safehome.eu Web: www.safehome.eu

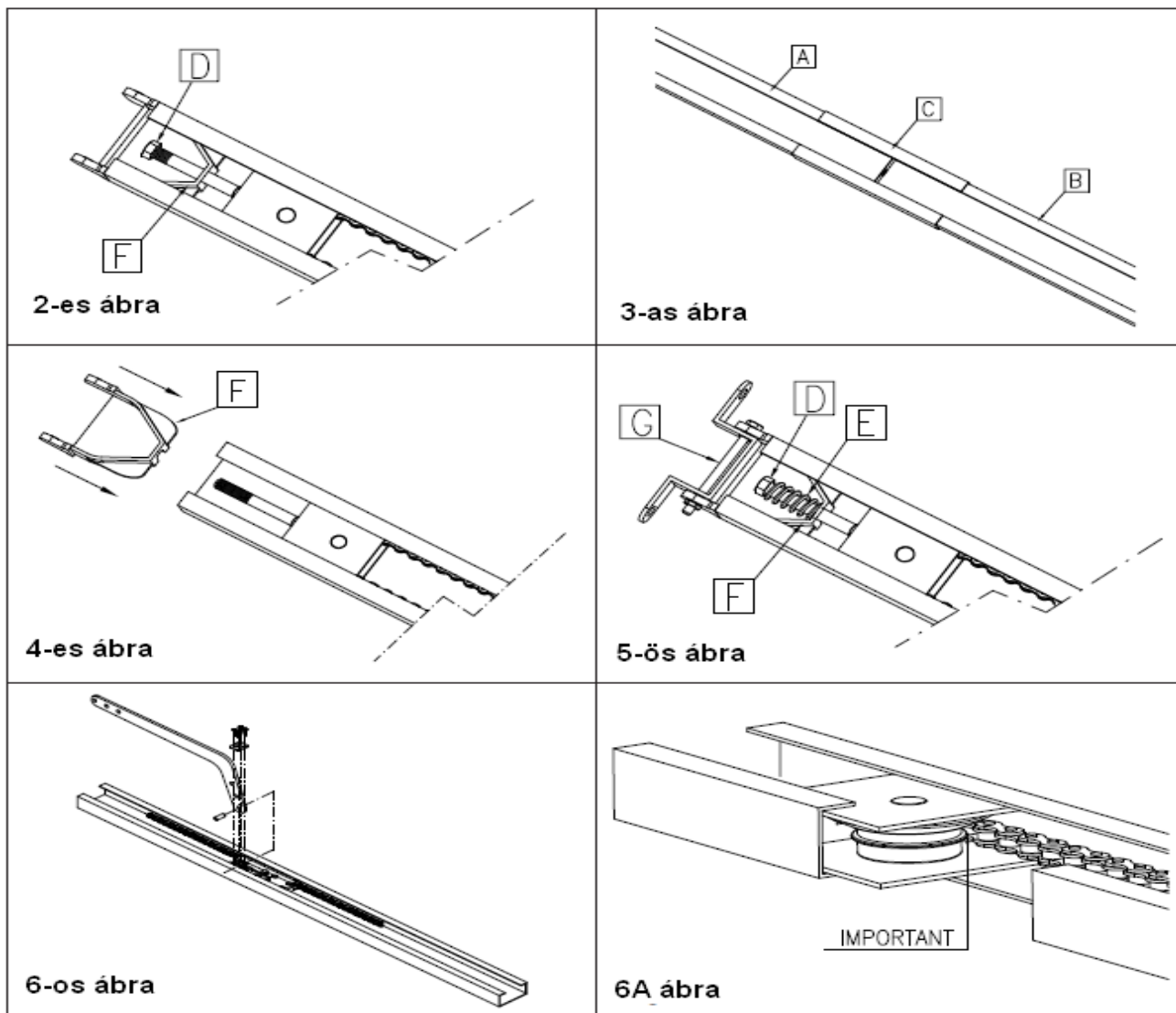


A VEZETŐSÍN ÖSSZESZERELÉSE

Az 1060mm és 1600mm-es moduláris profilok esetében a következőképpen kell összeszerelni a vezetősínt:

- Készítsen elő egy megfelelő helyet ahol az egész vezetősín összeszerelhető.
- Csavarja ki a D csavaranyát és távolítsa el az E rugót az F tartóból (2-es ábra).
- Forgassa egymás mellé a láncos/bordásszíjas elemeket úgy, hogy egy egységet alkossanak.
- Rögzítse egymáshoz az A és B elemeket az összekötő C profil segítségével (3-as ábra).
- Helyezze be az F tartót a vezetősínbe (4-es ábra).
- Helyezze be az E rugót és rögzítse a D csavaranyával . Aztán fogja fel a G részt az M8-as csavarral (5-ös ábra).
- Fogja fel a kiemelőkart (6-os ábra).
- Szorítsa meg a D csavart hogy megfeszítse a láncot (bordásszíjat).

Safe Home Kft. Kapuautomatizálási Nagykereskedés
 1151 Budapest Mélyfűró u. 3/a. Tel.: +36 1.264 2540
 E-mail: safehome@safehome.eu Web: www.safehome.eu

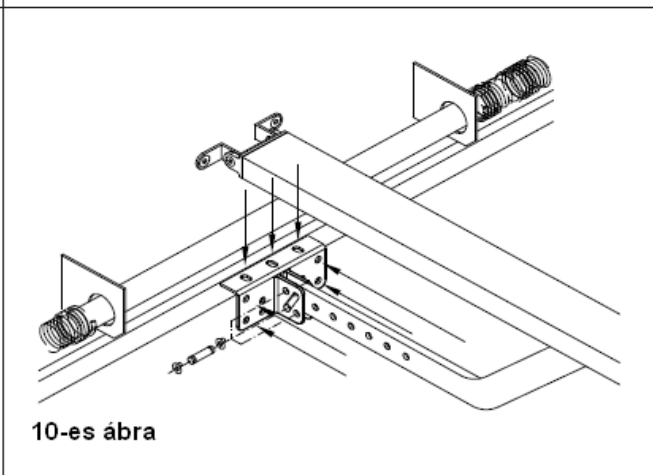
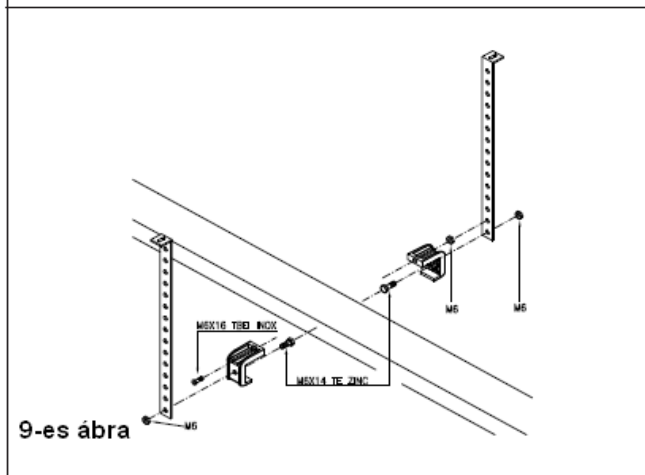
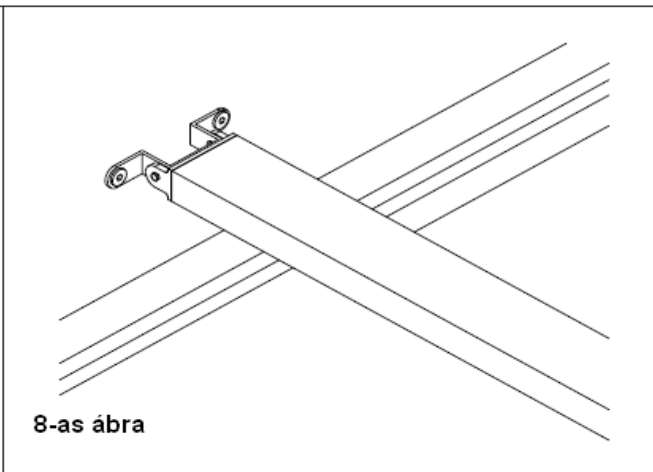
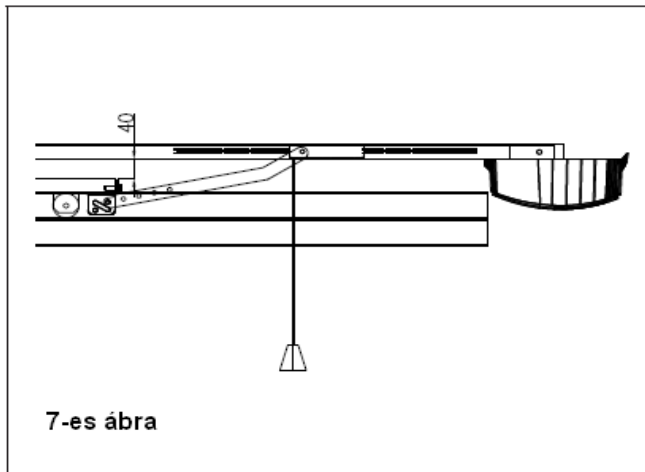


Figyelem! Az automatizálás végleges összeszerelése után ellenőrizze a lánc feszességét (bordásszíjat). Fontos: 6A ábra. Ha a lánc laza mikor az ajtó zárva van, állítsa be a D csavarral.

Safe Home Kft. Kapuautomatizálási Nagykereskedés
 1151 Budapest Mélyfűró u. 3/a. Tel.: +36 1.264 2540
 E-mail: safehome@safehome.eu Web: www.safehome.eu

FELSZERELÉS

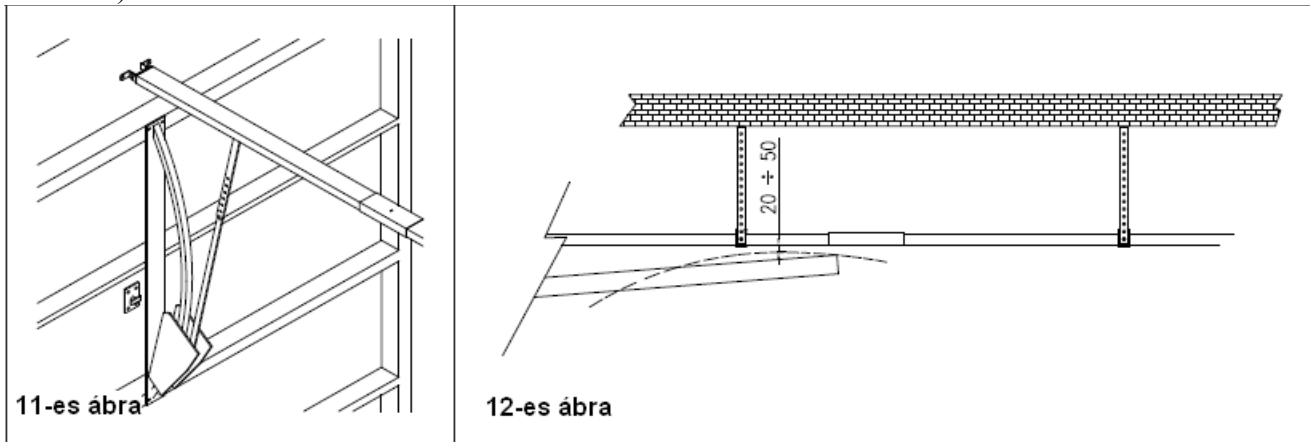
SZEKCIONÁLT KAPU: Rögzítse a vezetősínt az ajtó közepénél a torziós rúgok fölött megfelelő tiplikkel és csavarokkal. Az ideális rögzítés az, ha a vezetősín és az ajtó mozgássíkja közt kb. 40mm távolság van (7-es és 8-as ábra). Állítsa szintbe a vezetősínt és rögzítse a síntartó és a konzolok segítségével (9-es ábra). Rögzítse a kapucsatlakozó konzolt az ajtó felső végére. Csatlakoztassa a kiemelőkart konzolhoz (10-es ábra).



RÚGÓS BILLENŐ KAPU: Rögzítse a vezetősínt az ajtó közepénél a keret fölött megfelelő tiplikkel és csavarokkal. Az ideális rögzítés az, ha a vezetősín és az ajtó mozgássíkja közt kb.40 mm van (7-es és 8-as ábra). Állítsa szintbe a vezetősínt és rögzítse a síntartó és a konzolok segítségével (9-es ábra). Rögzítse a kapucsatlakozó konzolt az ajtó felső végére. Csatlakoztassa a kiemelőkart konzolhoz. (10-es ábra).

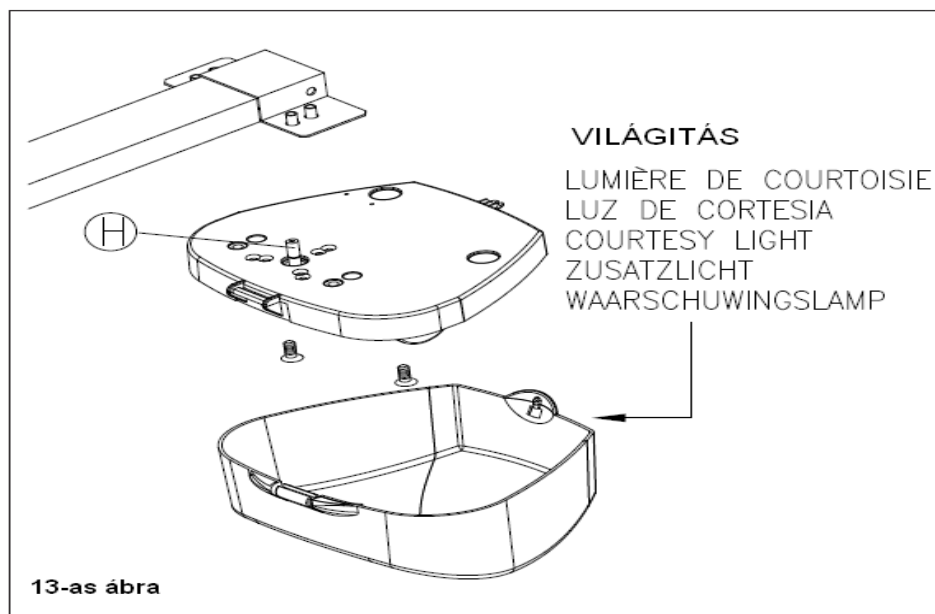
Safe Home Kft. Kapuautomatizálási Nagykereskedés
1151 Budapest Mélyfűró u. 3/a. Tel.: +36 1.264 2540
E-mail: safehome@safehome.eu Web: www.safehome.eu

ELLENSÚLYOS BILLENŐ KAPU: A BO kódjelű adapterkart az ajtó közepére kell felfogni a legfelső átlós borda és az adapterkar ellentétes végén levő átlós borda közé. Egy kis eltérés megengedett a fogantyúnál (11-es ábra). Rögzítse a vezetősínt 20-50mm-re a maximális ajtónyitástól (12-es ábra). Állítsa szintbe a vezetősínt és rögzítse a síntartó és a konzolok segítségével (9-es ábra). Kösse össze a kiemelő kart az adapterkarral legalább két csavarral (nem tartozék).



MOTOR FELSZERELÉSE

Helyezze fel a motort a vezetősín hátsó végére úgy, hogy a H hajtótengely teljesen be legyen csúsztatva a helyére. A művelet megkönnyítéséhez forgassa a motort. Rögzítse a motort M8x30 csavarokkal (13-as ábra). Folytassa az elektronikus rendszer programozásával. Kisméretű garázsok esetében, vagy amikor javítani kell a világítás hatékonyságán, a ZEN motort el lehet fordítani 180°-os szögben (ellentétesen mint a 13-as ábrán), kifelé irányítva a világítást.



Safe Home Kft. Kapuautomatizálási Nagykereskedés
 1151 Budapest Mélyfűró u. 3/a. Tel.: +36 1.264 2540
 E-mail: safehome@safehome.eu Web: www.safehome.eu

Z 124 VEZÉRLÉS

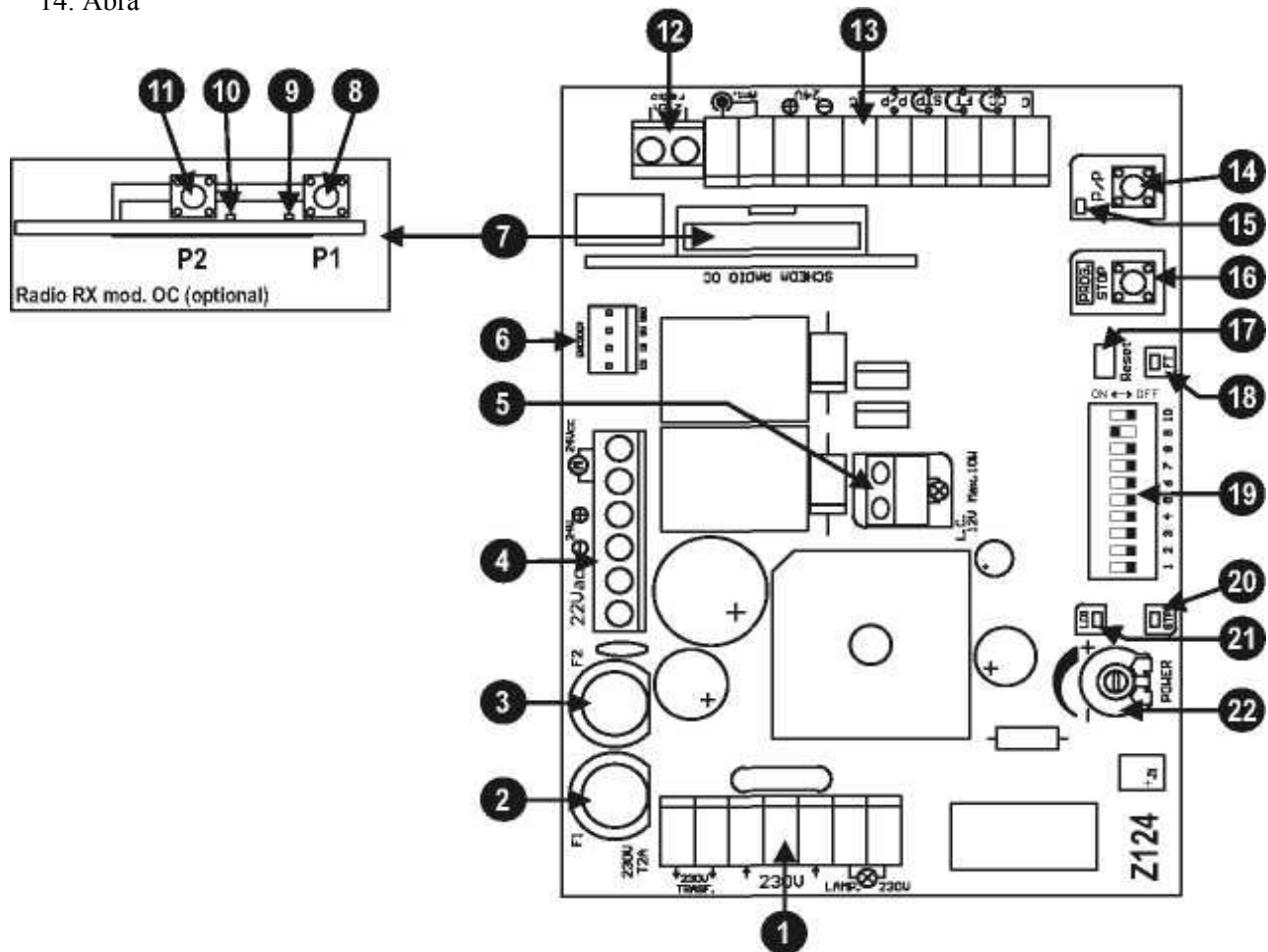
A ZEN 100 és ZEN 60 automatikák Z 124 típusú vezérlést tartalmaznak, minden elektromos csatlakozással (motor, enkoder, hálózat, stb.), csatlakozóval OC típusú vevőhöz (opcionális), és sorkapcsokkal a világításhoz.

ÖSZETEVŐK LEÍRÁSA (14-es ábra)

1. 230 V-os csatlakozások (hálózat, elsődleges transzformátor és jelzőlámpa).
2. T5A 24V biztosíték.
3. T2A 230V hálózati biztosíték.
4. Motor csatlakozás, 24V és a másodlagos transzformátor (22V).
5. Világítás 12V 10W.
6. Enkoder csatlakozó.
7. OC típusú vevőkártya csatlakozása.
8. 1-es csatorna programozó gombja.
9. 1-es csatorna ledje.
10. 2-es csatorna ledje.
11. 2-es csatorna programozó gombja.
12. 2-es csatorna kimenet (ha van).
13. 24 V-os bemenetek csatlakozása és antenna.
14. P/P (lépésről/lépésre) nyomógomb.
15. Lépésről/lépésre bemenet állapot jelző led . Kialudt led = nyitott bemenet.
16. PROG nyomógomb programozáshoz és Stop*
17. Vezérlőegység reset. A két tüskét rövidre zárva megszakítjuk és újra indítjuk az áramellátást.
18. FOTOCELLA bemenet jelző led. Világító led = bemenet zárva.
19. Dip funkció kapcsolók.
20. STOP bemenet jelző led. Világító led = bemenet zárva.
21. Programozó led (LD1)
22. Trimmer a motor erősségéhez.

(*)A STOP gomb nem egy biztonsági gomb csak a beszerelési tesztknél használandó.

14. Ábra



ELEKTROMOS CSATLAKOZÁSOK

Az elektromos csatlakozásokhoz használják az 1-es és a 2-es táblázatot és a 15-ös ábrát.

A már beszerelt berendezésnél végezzen egy általános ellenőrzést, pl. a vezetékek állapota (kontaktus, szigetelés, stb.), és ellenőrizze a kisegítő felszereléseket (fotocellák, vevők, kulcsos kapcsolók, stb).

Javaslatok a helyes bekötéshez:

- 1) A vezetékek keresztmetszetét úgy kell meghatározni, hogy figyelembe vesszük a vezetékek hosszát és a bennük folyó áram erősségét.
- 2) Ne használjon egy többeres kábelt más berendezésekkel közösen.
- 3) Ha a kábel több mint 50 méteres, relék használata ajánlott, a vezérlő egység mellett felszerelve.
- 4) Minden N.C. Kontaktust, ami ugyanazzal a bemenettel van összekötve, sorosan kell bekötni.
- 5) Bármelyik nem használt zárt kontaktust (N.C.) (fotocella, végállás kapcsolók, stop funkció), rövidegre kell zárni a közös terminállal.
- 6) Minden N.O. kontaktust ami ugyanazzal a bemenettel van összekötve párhuzamosan kell bekötni.

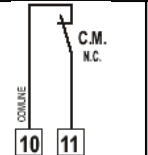

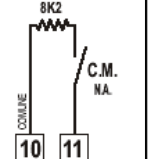
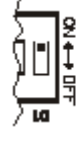
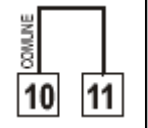

- Egy **KÜLSŐ FŐKAPCSOLÓ (nem tartozék)** bekötése ajánlott, mely megfelelő erejű a vezérlés tápellátásához.

- A berendezés telepítését képesített szakembernek kell elvégeznie az EN 12453 és EN 12445 automatizálásokra vonatkozó szabályozások betartását figyelembe véve.

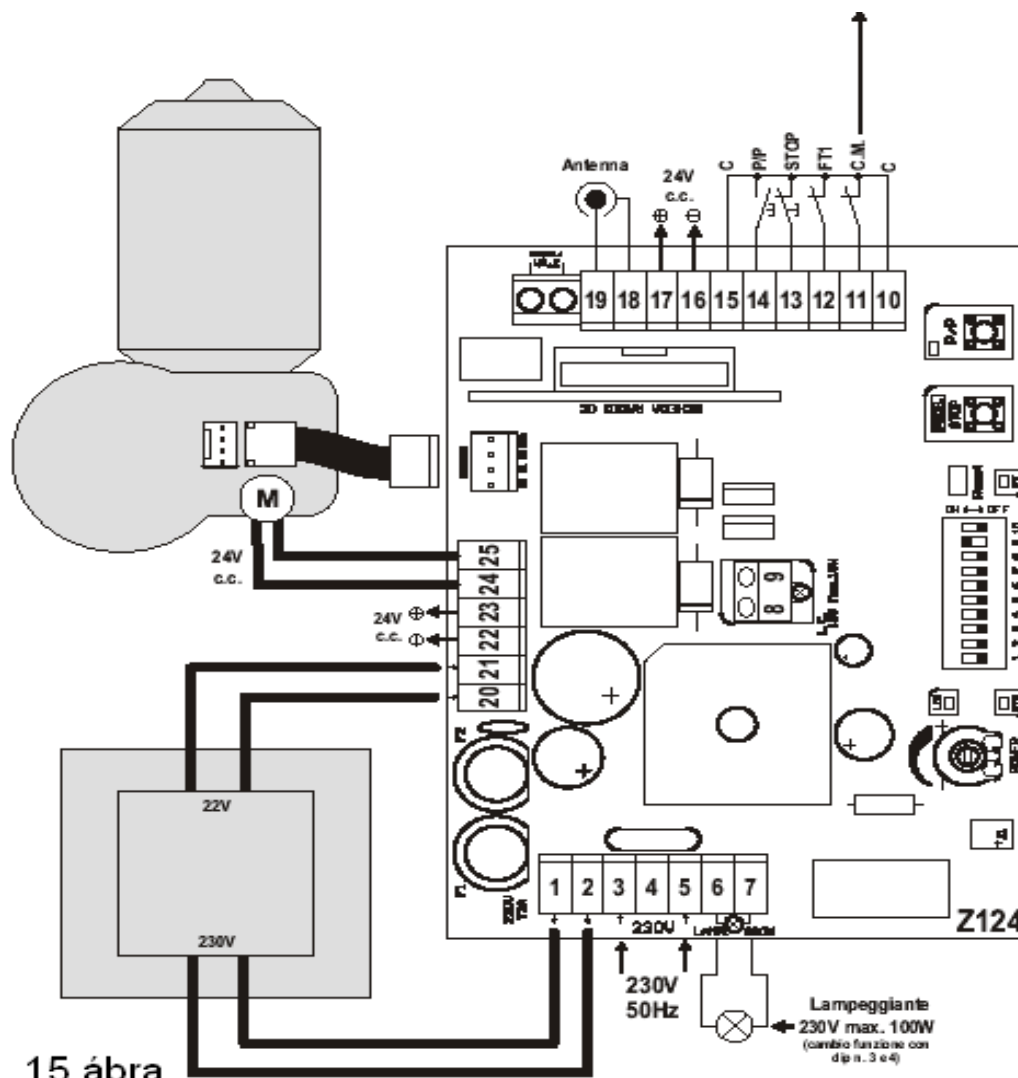
1. Táblázat

	Sorkapcs	Sorkapcs	Berendezés	V	I max	Funkció	Megjegyzés
◀	1	2	Transzformátor (primer)	230V	0,5 A	Tápellátás	Csatlakoztassa ezt a kimenetet a transzformátor primer tekercséhez.
▶	3	5	Hálózat	230V	1 A	A vezérlés tápellátása	Csatlakoztatás a 230 V-os hálózathoz. Lásd elektromos csatlakozások.
◀	6	7	Villogó vagy lámpa	230V	0,5 A	Allapot jelző Mikor a vezérlés akkumulátorról van táplálva a jelzések gyakorisága csökken	Az ajtó mozgása közben van bekapcsolva. Be lehet úgy is állítani hogy a mozgás megkezdése előtt bekapcsoljon (elővillogás): lásd 5-ös Dip kapcsoló funkciót. Más funkciók beállítása is lehetséges a 3-as és 4-es Dip kapcsolókkal (lásd 3-as táblázat).
◀	8	9	Lámpa	12 Vdc	1A	Világítás	Világít az ajtó mozgása közben és kb. 2 perccel a mozgás befejezése után kikapcsol.
▶	11	10,15	NO/NC kontakt	12 Vdc		Biztonsági élvédelem záraskor (CM.)	Záraskor megállítja a motort és teljesen kinyit. Lásd 2-es táblázatot a csatlakozásokhoz
▶	12	10,15	NC kontakt			1-es fotocella	Záraskor megfordítja a mozgásirányt. Ha nem használja kösse össze a közös sorkapocsal.
▶	13	10,15	NC kontakt			Stop	Kikapcsol minden funkciót. Ha nem használja kösse össze a közös sorkapocsal.
▶	14	10,15	N.O.kapcsoló (NORMÁL NYITOTT)			Lépésről-lépésre bemenet	Lásd 3-es táblázat, 1-es és 2-es Dip kapcsoló funkciót.
▶	16	17	Tartozékok	24Vdc	1A	Tápellátás	Fotocellák és külső vevő tápellátása.
▶	18		Antenna Rx			Árnyékolás	Használjon a rádióvevőnek megfelelő antennát.
▶	19		Antenna Rx			Központi szál	
▶	20	21	Transzformátor (szekunder)	22Vdc	6,8A	Tápellátás	Csatlakoztassa ezt a kimenetet a transzformátor szekunder tekercséhez. (22V).
◀	22	23	CB24	24Vdc	5A	Akkumulátor töltő (opcionális)	Csatlakozás a CB24 akkumulátortöltő (opcionális) és az akkumulátorok (opcionális) bekötéséhez.
	24	25	Motor	24Vdc	5A	Nyitás/Zárás	

Safe Home Kft. Kapuautomatizálási Nagykereskedés
 1151 Budapest Mélyfűró u. 3/a. Tel.: +36 1.264 2540
 E-mail: safehome@safehome.eu Web: www.safehome.eu

		dip n. 10 OFF	Normál zárt konttktal rendelkező élvédelem bekötése.
		dip n. 10 ON	Normál nyitott konttktal rendelkező élvédelem bekötése . EN 12978 szabvány szerint
		dip n. 10 OFF	A bemenet nem használt. Kösse össze a 10-es és 11-es sorkapcsot és a 10-es Dip kapcsolót helyezze OFF állásba

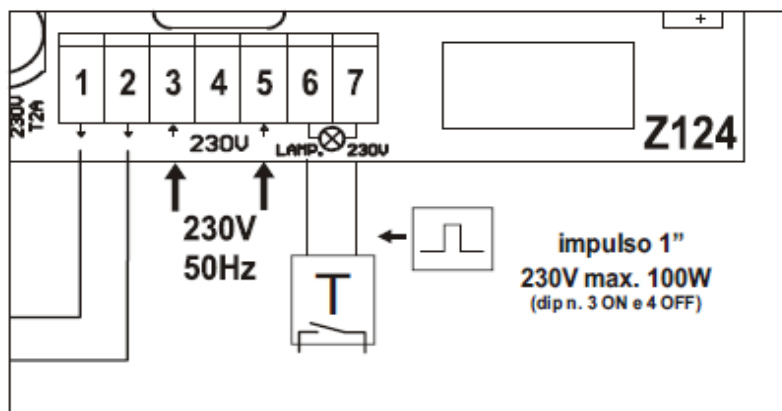
2. Táblázat



15 ábra

Safe Home Kft. Kapuautomatizálási Nagykereskedés
1151 Budapest Mélyfűró u. 3/a. Tel.: +36 1.264 2540
E-mail: safehome@safehome.eu Web: www.safehome.eu

15B ábra



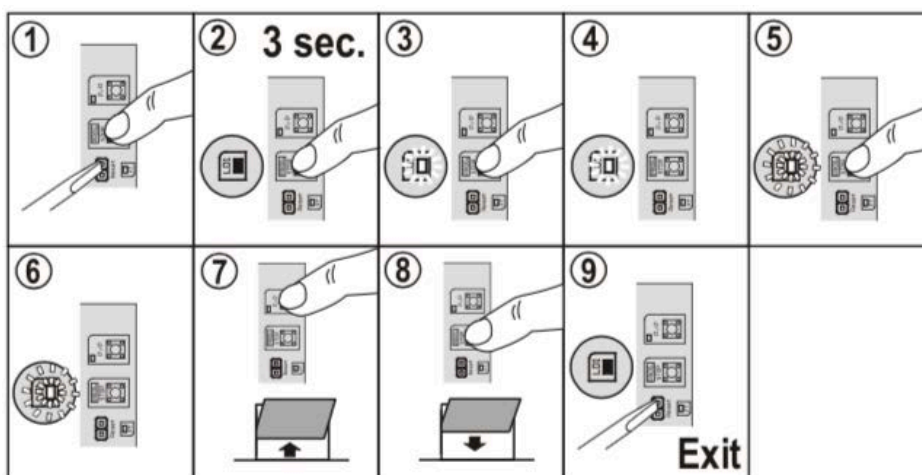
AJTÓBEÁLLÍTÁSI MANÓVER

Ez az eljárás lehetővé teszi a motorhoz kötött ajtó mozgását, ellenőrzi a bekötéseket és előkészíti a programozást.

- ✓ **E művelet közben a nyomógombok „karbantartás” módban működnek és a biztonsági berendezések figyelmen kívül vannak hagyva.**

Eljárás:

- 1) Tartsa lenyomva a PROG gombot. Zárja rövidre egy csavarhúzó segítségével a RESET tüskétet (17 poz. 14-es ábra).
- 2) Tartsa lenyomva a PROG gombot.
- 3) Három másodperc múlva az LD1 led világítani kezd.
- 4) Engedje fel a PROG gombot.
- 5) Aktiválja a manuális mozgató funkciót a PROG gomb újra lenyomásával.
- 6) Az LD1 villogni kezd. Funkció aktiválva..
- 7) Nyomja meg a S/S gombot az automatizáció nyitásához.
- 8) Nyomja meg a PROG gombot az automatizáció zárásához.
- 9) Hogy visszatérjen a normál működési módba, zárja rövidre a vezérlést (17 poz. 14-es ábra).



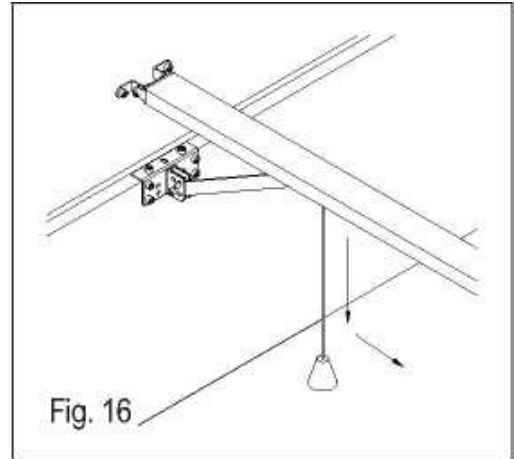
Safe Home Kft. Kapuautomatizálási Nagykereskedés
 1151 Budapest Mélyfűró u. 3/a. Tel.: +36 1.264 2540
 E-mail: safehome@safehome.eu Web: www.safehome.eu

AZ AJTÓ KÉZI NYITÁSA

Ahhoz hogy automatizálás nélkül nyissuk ki az ajtót, a következőket kell csinálni:

- kapcsolja le a 230V-os hálózati tápellátást biztonsági okkából
- helyezkedjen el a vezetősín alatt, a kioldó zsinór közelében
- húzza meg előbb lefelé majd a motor felé (lásd 16-os ábra)

A szerkezet automatikusan blokkol, mikor a kapu újra zárul.



MEGJEGYZÉSEK A MUNKA ÉS SZÜNETIDŐK PROGRAMOZÁSÁHOZ.

Az eljárás kötelező az új szerkezeteknél, hogy megbizonyosodjunk, hogy a vezérlés memorizálta a menet idejét, valamint az akadály érzékeléshez használandó paraméterek számát.

Az öntanulási szakaszban az S / S gombot ismételten megnyomjuk (a 14. ábra 14. részlete), vagy a kontroll S / S vezérlés használható (14. terminál, 15. ábra), vagy a vevő első csatornáján tárolt rádió adó.

Programozás előtt fontos:

- Csatlakoztassa a vezérlést a hálózathoz, és ellenőrizze a vezérlő bemenetek helyes működését a megfelelő LED-ek által (N.C. kontaktusnál a led világít, N.O.kontaktusnál a led ki van aludva).
- Állítsa az erőszabályzó trimmert középre, hogy közepes ütközési érzékenységet kapjon.
- Tisztítsa meg az ajtó mozgásterét.

Safe Home Kft. Kapuautomatizálási Nagykereskedés
1151 Budapest Mélyfűró u. 3/a. Tel.: +36 1.264 2540
E-mail: safehome@safehome.eu Web: www.safehome.eu

AZ IDŐ PROGRAMOZÁSA

A miután beszerelte a szekcionált kapu vezetősínjét és motorját a ZEN használati útmutatóban leírtak szerint, a következőképpen járjon el:

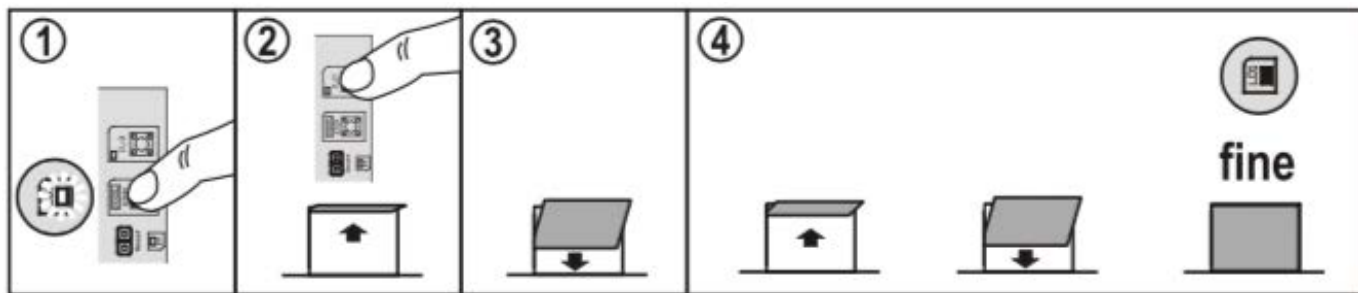
- 1) Engedje ki a kocsit és csukja be a kaput. Helyezze a záró ütközőt a kocsihoz. Most csavarja szorosra a csavart - ÁBRA. 1 / 1A.
- 2) Engedje ki a kocsit és nyissa ki a kaput a kívánt helyzetbe. Helyezze a nyitó ütközőt a kocsihoz. Most csavarja be a csavart szorosra - ÁBRA 2 / 2A.
- 3) Zárja vissza a kocsit, és helyezze a kaput a félig nyitott helyzetbe.
- 4) Kapcsolja be az áramellátást, és folytassa az utazási idő öntanulását az alábbiakban leírtak szerint.

A ZEN öntanulása nyitási és zárási végállásokkal

Normál programozás - Minden dip-kapcsoló OFF/KI állásban

- 1) Tartsa lenyomva a STOP / PROG gombot körülbelül 5 másodpercig, amíg az LD1 LED nem világít.
- 2) Nyomja meg a PP gombot: a motor a nyitási ütközőig kinyit - ÁBRA. 2A.
- 3) A motor most automatikusan visszazáródik és eléri a záró ütközőt - 3. ÁBRA 1A.
- 4) A motor teljes teszt ciklust hajt végre (nyitás és zárás).

MEGJEGYZÉS: Ha a 6-os és 9-es dip-kapcsoló ON/BE állásban van az öntanulás után, a szünetidő alapértelmezett értéke 30 mp. lesz, míg a zárás alatti lassítás a Cardin s.p.a által beállított érték lesz (nyitáskor nem lesz lassítás; a beállításhoz olvassa el a haladó programozás utasításait).

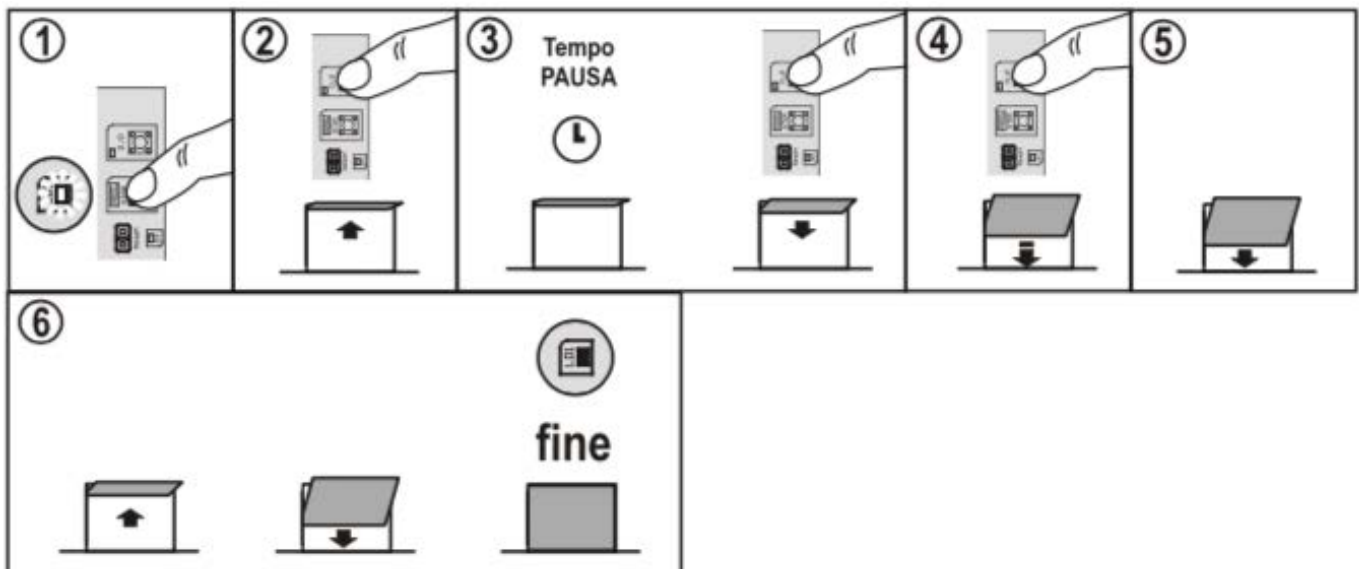


Safe Home Kft. Kapuautomatizálási Nagykereskedés
1151 Budapest Mélyfűró u. 3/a. Tel.: +36 1.264 2540
E-mail: safehome@safehome.eu Web: www.safehome.eu

Haladó programozás - A DIP 6 és a DIP 9 be van kapcsolva (ON) Programozható szünet és lassítási idők

- 1) Tartsa lenyomva a STOP / PROG gombot körülbelül 5 másodpercig, amíg az LD1 LED nem világít.
- 2) Nyomja meg a PP gombot: a motor a nyitás ütközéséig kinyit - ÁBRA. 2A.
- 3) Várja meg a szükséges szünet intervallumot, majd nyomja meg ismét a PP gombot: a motor most végrehajtja a zárási mozgást.
- 4) Nyomja meg a PP gombot, ha azt szeretné, hogy a lassítás elkezdődjön: a motor most lassul.
- 5) A motor a záró végállás felé mozog - ÁBRA. 1A.
- 6) A motor teljes teszt ciklust hajt végre (nyitás és zárás); a lassítás beállításához (nyitáskor is) nyomja meg a PP gombot a nyitás alatt azon a ponton, ahol a lassítást el szeretné kezdeni.

MEGJEGYZÉS: Ha manuálisan szeretné beállítani a zárási pontot (5. pont), távolítsa el az ütközőt (1A ábra) és nyomja meg a PP gombot a kívánt zárási helyzet eléréséhez.

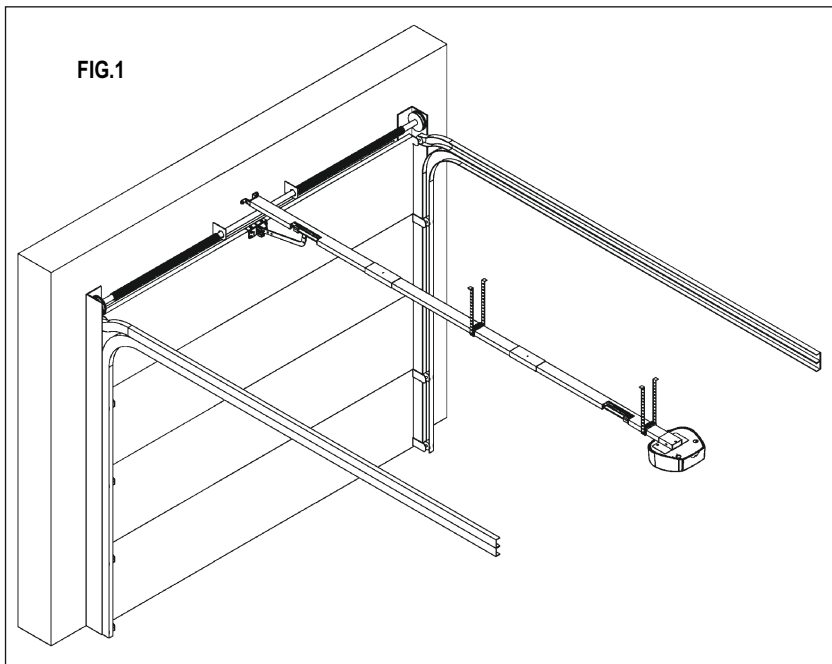


Speciális funkciók

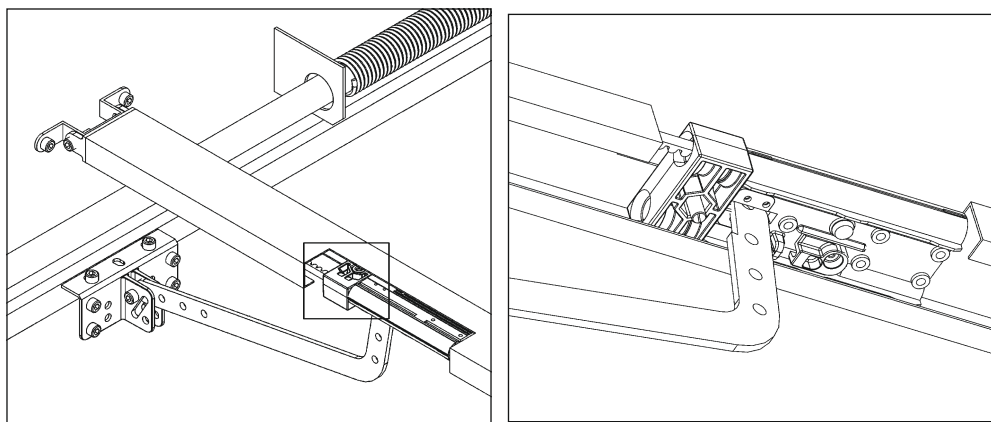
Ha a zárási helyzet nem tökéletes, akkor precíz beállítást tudunk végrehajtani:

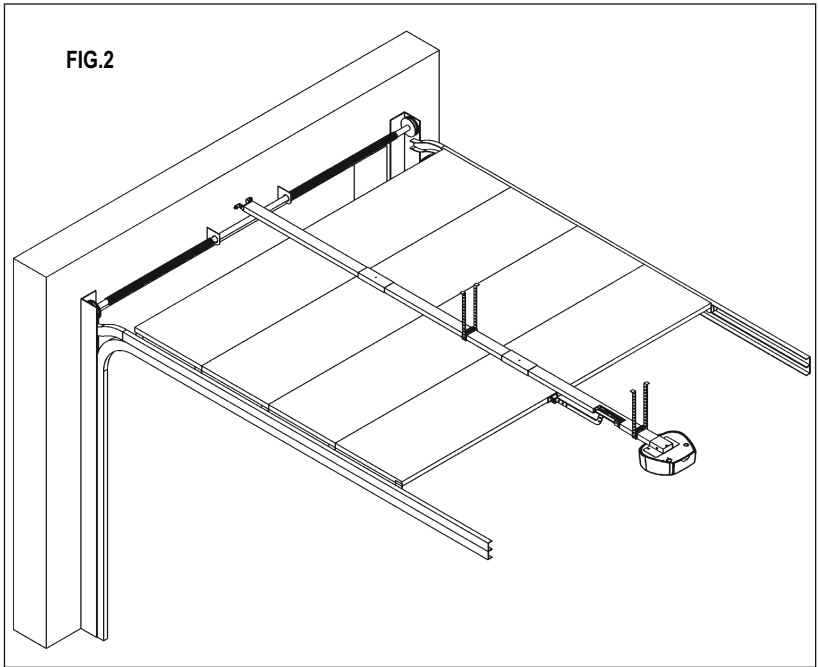
- 1) A kapu zárt helyzetében tegyük a 8-as dip-kapcsolót ON/BE állásba: az LD1 LED villogni kezd.
- 2) Nyomja meg a STOP / PROG gombot a kapu néhány mm-es bezárásához.
- 3) Nyomja meg a PP gombot a kapu néhány mm-es kinyitásához.
- 4) Állítsa vissza a 8.-as dip-kapcsolót OFF/KI állásba
- 5) Végezzen teljes ciklust és ellenőrizze a zárási helyzetet.

Safe Home Kft. Kapuautomatizálási Nagykereskedés
1151 Budapest Mélyfűró u. 3/a. Tel.: +36 1.264 2540
E-mail: safehome@safefhome.eu Web: www.safefhome.eu

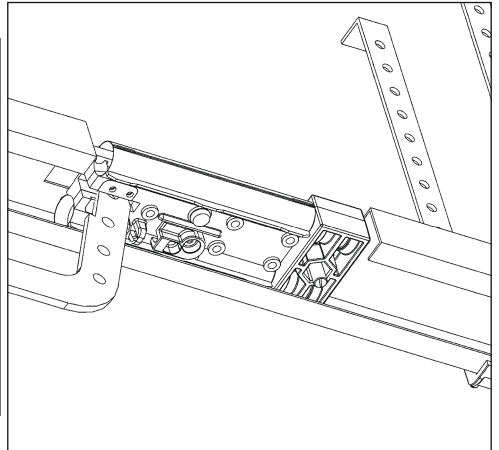
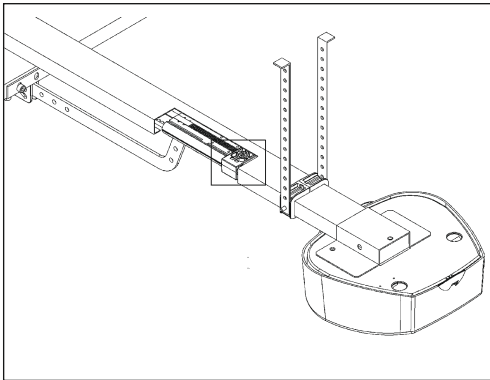


CLOSURE STOP – FIG. 1A





OPENING STOP – FIG. 2A



FUNKCIÓ	Dip	OFF	ON	LEIRÁS	MEGJEGYZÉS
Lépésről-lépésre bemenet mód és Rádió Csatorna ch1	1	•		Nyit-Stop-Zár	Nyitás közben az S/S gomb megnyomása után a kapu megáll, újabb nyomásra bezár.
	2	•			Zárás közben a S/S gomb megnyomása után a kapu megáll, újabb megnyomásra kinyit.
	1		•	Nyit-Zár	Nyitás közben az S/S gomb megnyomása után a kapu megáll pár másodpercig, aztán bezár.
	2	•			Zárás közben az S/S gomb megnyomása után a kapu megáll pár másodpercig, aztán kinyit.
	1	•		Nyit Társasház funkció	Nyitás közben az S/S gomb megnyomása eredménytelen. Szünetidő közben az S/S gomb megnyomása a szünetidő újratekintését eredményezi. Zárás közben az S/S gomb megnyomására a kapu megáll pár másodpercre, aztán kinyit.
	2		•		
	1		•	Nyit-Zár Kiiktatja a nyitási parancsot	Nyitás közben az S/S gomb megnyomása eredménytelen.
	2		•		Szünetidő közben az S/S gomb megnyomása után a kapu bezár. Zárás közben az S/S gomb megnyomására a kapu megáll pár másodpercre aztán kinyit.
Kimenet mód Villogó 230V	3	•		Villogó (lámpa)	Villogó fény kimenet. Mikor ez a funkció van beállítva a villogó fény szerepét egy standard villanyégő (230V) tölti be, amely a 6-os és a 7-es sorkapcsokhoz van kötve.
	4	•			
	3		•	Pulzáló 230V	Egy másodperces felvillanás (230V) minden nyitási műveletnél (a mozgás kezdés).
	4	•			
	3	•		Kerti világítás	A 6-os és 7-es sorkapcsokra egy max.100W,230V-os lámpát lehet csatlakoztatni világítás céljából. A lámpa a mozgás ideje alatt és még kb. két percig a mozgás után világít.
	4		•		
	3		•	Jelzőfény	A kimenet mint egy jelzőfény működik (különböző villogásokkal jelzi az ajtó állapotát). Zárt ajtó=ki, nyitás közben=lassú villogás, zárás közben=gyors villogás, szünetben=2 villogás szünettel, STOP gombbal megállított ajtó=folyamatos világítás. RESET után vagy áramkimaradásakor a lámpa kialszik.
	4		•		
Elővillogás	5	•		Kikapcsolva	A villogó a motor működésével egyidőben jelez .
			•	Bekapcsolva	A villogó jelzése 5 másodperccel megelőzi a motor működését
Automata visszazárás	6	•		Kikapcsolva	Teljes nyitás után a vezérlés csak parancsra zár .
			•	Bekapcsolva	Teljes nyitás után a vezérlés a beállított szünetidő után automatikusan bezár .
Rázárás	7	•		Kikapcsolva	Funkció kikapcsolva.
			•	Bekapcsolva	Egy erős lökés a bezárás végén. A billenő garázsajtók teljes mozgásához használatos.
Zárási pozíció	8	•		Kikapcsolva	Funkció kikapcsolva.
			•	Bekapcsolva	Egy ellentétes löket a zárás végén hogy enyhítse a mechanikai terhelést és megkönnyítse a kioldást ha szükséges.
Lassítás	9	•		Kikapcsolva	Nincs lassítás a mozgás végénél.
			•	Bekapcsolva	Ha a lassítás aktív, a motor a felére csökkenti a sebességét a mozgás vége felé.
Élvédelem bemenet	10	•		NC bemenet	Minden csatlakoztatott biztonsági élvédő szerkezet egy NC kontaktussal kell rendelkezzen (lásd 2-es táblázat).
			•	Kiegyenlített bemenet	Minden csatlakoztatott biztonsági élvédő szerkezet egy NO kontaktussal kell rendelkezzen sorban, egy 8K2 ellenállással (lásd 2-es táblázat).

TELJESÍTMÉNY BEÁLLÍTÁS

Az EN 12445 szabvány szerint minden automatizációnak meg kell felelnie tesztelésnél az adott műszerrel mért értékvizsgálatoknak. Végezze el az ütés vizsgálatokat, és állítsa be a ZEN erőszintjét a trimmer segítségével (részlet: 22. 14. ábra).

Ha ez nem elegendő ahhoz, hogy a grafikonban szereplő értékek megmaradjanak a szabványok által előírtaknak megfelelően, akkor az ütés csillapításához puha gumiprofil kell felszerelni a kapu tetejére.

Ha az erőbeállítás és a gumiprofil felszerelése még mindig nem teszi lehetővé a szabványok betartását, alternatív eszközöket kell felszerelni, például biztonsági élt.

CSATLAKOZTATHATÓ VEVŐ TÍPUSA OC (opcionális)

A vevőkészülékek „öntanuló” típusúak, és több kódot is megjegyezhetnek ugyanazon a csatornán. A két rádiócsatorna funkciói:

1. csatorna lépésről lépésre
2. csatorna N.O.

Az adóegységek memorizálása az alábbiak szerint történik:

- Helyezze be a vevőt a csatlakozóba (részlet 7, 14. ábra)
- Kösse rá a tápra a vezérlést és várja meg, míg a vevő LED-jei a kikapcsolnak.
- A vevőn nyomja meg röviden a memorizálni kívánt csatorna gombját (P1 lépésről lépésre), és a megfelelő LED villogni kezd.

Ha a led kettessel villog, várjon röviden és ismétlje meg a műveletet (a nyomógombot csak egyszer kell megnyomni).

- Nyomja meg a programozandó adó gombját.
- Ha a vevőn lévő LED hosszabban világít, ez azt jelenti, hogy a memorizálás sikeres.
- Ha a kód már megtalálható a memóriában, a vevő az összes LED-je egyszerre villog.

Szükség esetén a kódmemória visszaállítható úgy, hogy a vevőn a P1 gombot kb. 15 másodpercig lenyomva tartja, amíg az összes LED kigyullad.

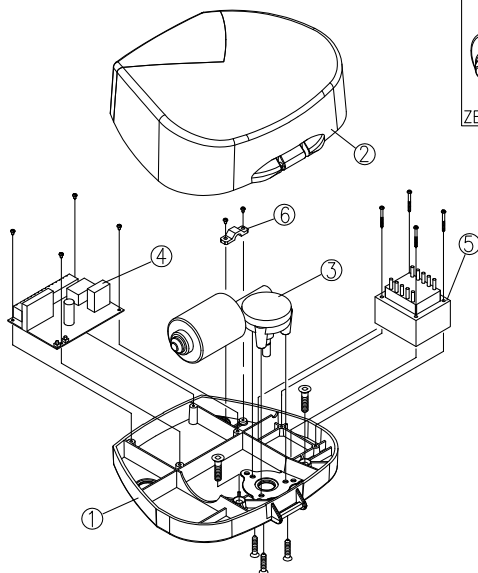
Az antennát a 18. (árnyékolás) és a 19. (vezérlőegység) kivezetésekhez kell csatlakoztatni, lásd a 15. ábrát. További információkat és specifikációkat a rádióerősítőhöz mellékelt kézikönyvben talál.

FONTOS JAVASLATOK A TELEPÍTÉSHEZ

- 1) Csak szakképzett, a törvény előírásainak megfelelő személyzet telepítheti az automatizációt a megfelelő gyártási elveknek, a 98/37 / CE gépirányelvnek, valamint az EN 12453 és az EN 12445 szabványoknak megfelelően.
- 2) Ellenőrizze, hogy a meglévő szerkezetek stabilak-e a motor által kifejtett erőkhöz képest.
- 3) Ellenőrizze, hogy a kapu nyitási és zárási végállásoknál megfelelően robusztus végütközőket telepítettek-e.
- 4) Ellenőrizze a rendszerben lévő kábelek állapotát.
- 5) Elemezze az automatizálási rendszerrel kapcsolatos veszélyeket, és ennek megfelelően telepítse a szükséges biztonsági és jelzőberendezéseket.
- 6) Telepítse a parancsokat (pl. kulcsos kapcsoló) úgy, hogy a felhasználó ne kerüljön veszélyes területre azok használata közben.
- 7) A telepítés befejezése után többször tesztelje az automatizálási rendszer biztonsági, jelző és kioldó eszközeit.
- 8) Tegyen fel CE táblát a veszélyekre vonatkozó információkkal és az automatizálás azonosítási adataival.
- 9) Adja oda a végfelhasználónak a használati utasítást, a biztonsági ajánlásokat és a CE megfelelőségi nyilatkozatot.
- 10) Győződjön meg arról, hogy a felhasználó megértette az automatizálási rendszer helyes automatikus, kézi és vészhelyzeti működtetését.
- 11) Tájékoztassa a felhasználót írásban:
 - a. A nem rendeltetésszerű használatból származható veszélyekre.
 - b. Az áramellátás leválasztása az automatizált terület tisztításakor vagy kisebb karbantartási műveletek (pl. : újrafestés) végrehajtása során.
 - c. Gyakran ellenőrizni, hogy nem történt-e látható károsodás az automatizálásban, és haladéktalanul értesíteni a telepítőt, ha észleli a sérülést.
 - d. Ne engedje, hogy a gyerekek játszanak az automatika közelében.
 - e. Soha ne engedje, hogy a gyerekek játszanak a felszereléssel.
- 12) Készítse el az automatika telepítésének karbantartási ütemtervét (legalább 6 havonta a biztonsági berendezéseknél), az elvégzett munkát egy speciális könyvben rögzítve.
- 13) A berendezést nem kezelhetik fizikai, érzékszervi vagy szellemi fogyatékossgal élő személyek (beleértve a gyermekeket is), vagy megfelelő tapasztalat vagy tudás nélküli emberek, kivéve, ha a berendezés használatát egy, a biztonságukért felelős személy felügyeli.

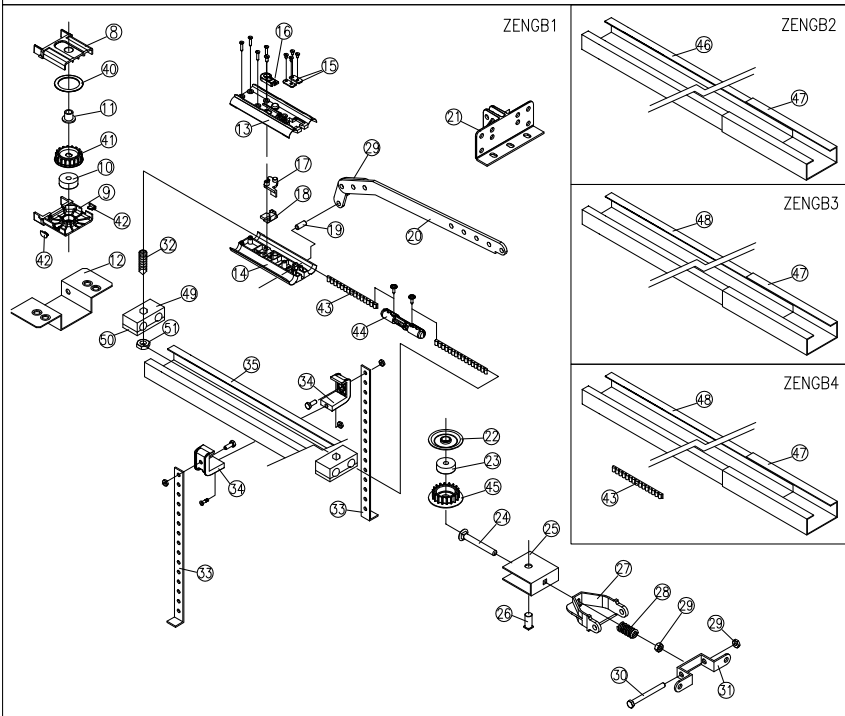
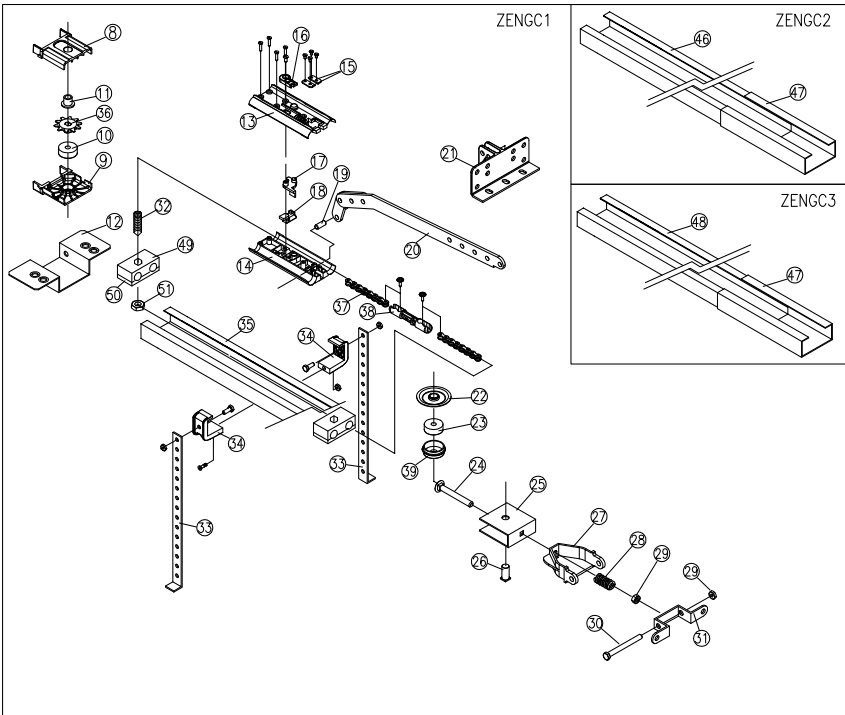
* A motort legalább 2,5 m magasságban kell felszerelni.

ZEN60



ZEN100

01 - ZPSG01	29 - ZLM12
02 - ZPSH01	30 - VTM080X0800EZ
03 - MOT0030	31 - ZLM03
04 - Z124	32 - GR08X035TZ
05 - TRA230V100VA	33 - ZLM05
06 - ZPSC02	34 - ZPSB02
07 - MOT0029	35 - ZLM06
08 - ZPSF01	36 - ZSS01
09 - ZPSF02	37 - ZCT01
10 - CUSC6903ZZA	38 - ZSZ03
11 - BR0020	39 - ZPSE02
12 - ZLM10	40 - ZSZ02
13 - ZPSD01	41 - ZSZ01
14 - ZPSD02	42 - ZPSC01
15 - ZSZ05	43 - ZBT01
16 - ZPSC03	44 - ZSZ04
17 - ZPSC04	45 - ZPSE01
18 - ZPSC05	46 - ZLM07
19 - SP8X20	47 - ZLM04
20 - ZLM09	48 - ZLM08
21 - ZPSA01	49 - FX1ZEN
22 - ZPSE03	50 - FX2ZEN
23 - CUSC62012RSB	51 - DA08Z0
24 - VTM080X0800TTQ	
25 - ZLM02	
26 - ZTD01	
27 - ZPSB01	
28 - 9248002300	





K A P U A U T O M A T I Z Á L Á S

Safe Home Kft. Kapuautomatizálási Nagykereskedés
1151 Budapest Mélyfűró u. 3/a. Tel.: +36 1.264 2540
E-mail: safehome@safehome.eu Web: www.safehome.eu



CARDIN HOTLINE ITALY

04 38 40 41 50

CARDIN ELETTRONICA S.p.A

Via del lavoro, 73 – Z.I. Cimavilla - 31013

Codognè (TV) Italy

GPS 45.864, 12.375

Tél: (+39) 04 38 40 40 11

fax: (+39) 04 38 40 18 31

e-mail (Italy): sales.office.it@cardin.it

e-mail (Europe): sales.office@cardin.it

[http:// www.cardin.it](http://www.cardin.it)