



NYÍLÓMOTOROK SZÁRNYASKAPUKHOZ



CARDIN TRADE SZÉRIA BLADE

A megbízható és robusztus karok, amelyek 24 V-os intenzív, és 230 V-os változatban érhetőek el. Könnyen felszerelhetők kőműves munka nélkül is. Kiváló szolgálatot nyújtanak a manőverek számát tekintve, és bármilyen méretű oszlop telepítéséhez alkalmasak.

A következő modellek állnak rendelkezésre:

- önzáró; a hajtóműves motor a kapuszárnyat csukott helyzetben lezárja.
- nem önzáró; elektromos zárat kell felszerelni, ami garantálja, hogy a kapuszárny csukott helyzetben lezár.

A motorok nem tartalmaznak beépített vezérlést, ezért javasoljuk, hogy használja a Cardin T624 - T600 vezérléseket.

A kapu pozicionálásának vezérlése enkóderen keresztül történik, mechanikus végállások segítségével, az önprogramozó rendszer pedig minimálisra csökkenti a telepítési időt és optimalizálja a programozási eljárást.

Az újrapozicionálás automatikusan megtörténik, amikor idegen tárgyak akadályozzák a kapu mozgás közben. Az elektronikus vezérlőegységet a zúzódásgátló és „lágú indítás” és „lágú leállítás” funkciók teszik teljessé.

Áramszünet esetén a vészhelyzeti manőverezést (az önzáró változatoknál) egy praktikus, karral működtetett, személyre szabott kulccsal védett, minden munkakörülmények között hatékony kézi kioldórendszer garantálja.

A kapu helyzetének precíz szabályozását garantáló elektromos útkorlátozó készlet is rendelkezésre áll.

A motor felszerelhető egy külső karral működtetett záró és kioldó rendszerrel, amit egy zsinórral lehet működtetni.



SZERKEZET ÖNTÖTT
ALUMÍNIUMBÓL



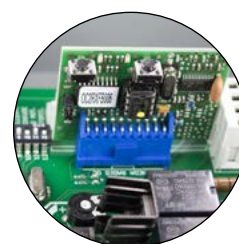
HÁROMSZÖGŰ ZÁR
MŰANYAGBÓL



MENETESORSÓS
MEGHAJTÁS



KAROS KIENGEDŐ
MECHANIZMUS



ELEKTRONIKUS VEZÉRLÉS
NYITOTT KOLLEKTOROS
KÁRTYÁVAL

CARDIN TRADE SZÉRIA BL



24V-os ELEKTROMECHANIKUS MOTOR

Önzáró, enkóderrel vezérelt kar mechanikus végállásokkal. A motor a kapuszárny csukott helyzetében lezár.

A motort a felszereléshez szükséges összes szerelvénnel együtt szállítjuk, beleértve az elülső és a hátsó horganyzott acél konzolokat.

A T624-es vezérlés külön rendelendő.

Standard verzió max. 3m hosszú és max. 250 kg súlyú kapukhoz.



BLADE324



24V-os ELEKTROMECHANIKUS MOTOR

Önzáró, enkóderrel vezérelt kar mechanikus végállásokkal. A motor a kapuszárny csukott helyzetében lezár.

A motort a felszereléshez szükséges összes szerelvénnel együtt szállítjuk, beleértve az elülső és a hátsó horganyzott acél konzolokat.

A T624-es vezérlés külön rendelendő.

Hosszú verzió max. 5m hosszú és max. 300 kg súlyú kapukhoz.



BLADE524



24V-os ELEKTROMECHANIKUS MOTOR

Nem önzáró, enkóderrel vezérelt kar mechanikus végállásokkal. Egy elektromos zár szükséges a kapuszárny lezárásához.

A motort a felszereléshez szükséges összes szerelvénnel együtt szállítjuk, beleértve az elülső és a hátsó horganyzott acél konzolokat.

A T624-es vezérlés külön rendelendő.

Hosszú verzió max. 5m hosszú és max. 300 kg súlyú kapukhoz.



BLADE524REV



CARDIN TRADE SZÉRIA BL



230V-os ELEKTROMECHANIKUS MOTOR

Önzáró, enkóderrel vezérelt kar mechanikus végállásokkal. A motor a kapuszárny csukott helyzetében lezár.

A motort a felszereléshez szükséges összes szerelvénytől együtt szállítjuk, beleértve az elülső és a hátsó horganyzott acél konzolokat.

A T600-as vezérlés külön rendelendő.

Standard verzió max. 3m hosszú és max. 250 kg súlyú kapukhoz.



230V-os ELEKTROMECHANIKUS MOTOR

Nem önzáró, enkóderrel vezérelt kar mechanikus végállásokkal. Egy elektromos zár szükséges a kapuszárny lezárásához.

A motort a felszereléshez szükséges összes szerelvénytől együtt szállítjuk, beleértve az elülső és a hátsó horganyzott acél konzolokat.

A T600-as vezérlés külön rendelendő.

Standard verzió max. 3m hosszú és max. 250 kg súlyú kapukhoz.



230V-os ELEKTROMECHANIKUS MOTOR

Önzáró, enkóderrel vezérelt kar mechanikus végállásokkal. A motor a kapuszárny csukott helyzetében lezár.

A motort a felszereléshez szükséges összes szerelvénytől együtt szállítjuk, beleértve az elülső és a hátsó horganyzott acél konzolokat.

A T600-as vezérlés külön rendelendő.

Hosszú verzió max. 5m hosszú és max. 300 kg súlyú kapukhoz.



230V-os ELEKTROMECHANIKUS MOTOR

Nem önzáró, enkóderrel vezérelt kar mechanikus végállásokkal. Egy elektromos zár szükséges a kapuszárny lezárásához.

A motort a felszereléshez szükséges összes szerelvénytől együtt szállítjuk, beleértve az elülső és a hátsó horganyzott acél konzolokat.

A T600-as vezérlés külön rendelendő.

Hosszú verzió max. 5m hosszú és max. 300 kg súlyú kapukhoz.



BLADE3



BLADE3REV



BLADE5



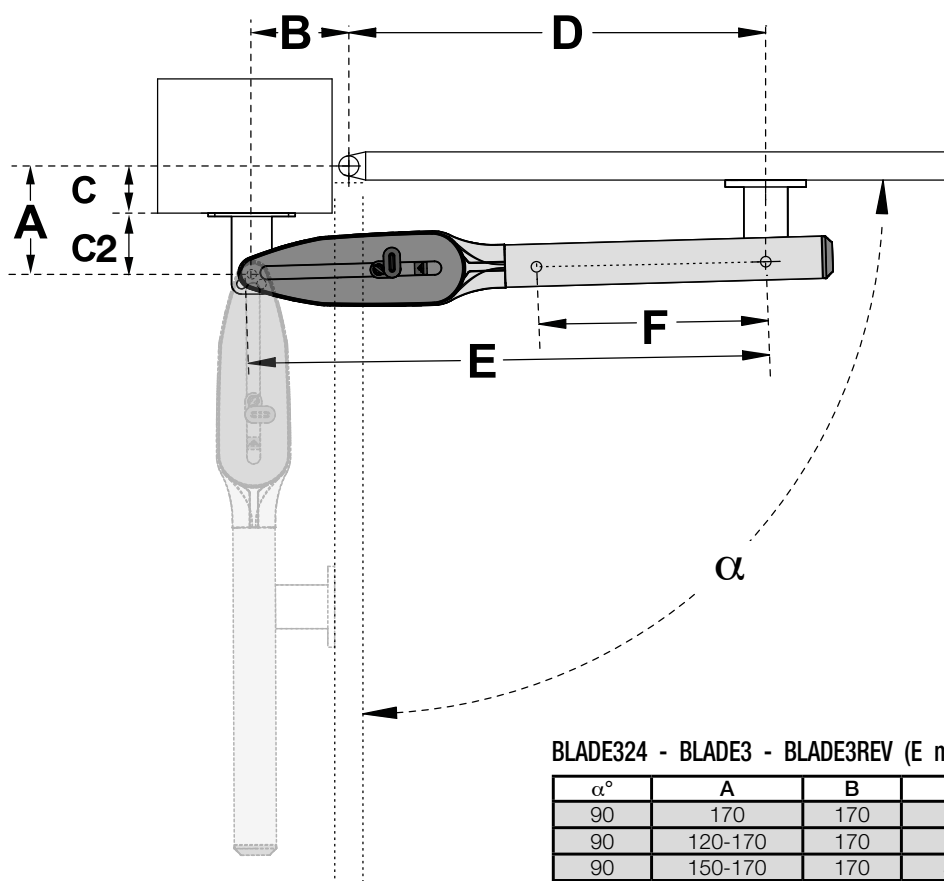
BLADE5REV



CARDIN TRADE SZÉRIA BL



HASZNÁLATI KORLÁTOZÁSOK BLADE



BLADE324 - BLADE3 - BLADE3REV (E min. 455 / E max. 805 / F = 350)

α°	A	B	C	C2	D
90	170	170	0	170	640
90	120-170	170	0 - 50	120	640
90	150-170	170	51 - 70	100	640
90	150-170	170	71 - 90	80	640
90	165-185	150	91-110	75	660
90	185-205	135	111-130	75	675
100	170	170	0	170	640
110	90-140	150	0 - 50	90	660
110	130-150	150	51 - 70	80	660
110	135-155	150	71 - 90	65	660

BLADE524 - BLADE524REV - BLADE5 - BLADE5REV: (Emin.455/Emax.955/F=500)

α°	A	B	C	C2	D
90	170	180	0	170	780
90	170-220	200	0 - 50	170	760
90	210-240	200	51 - 70	160	760
90	210-240	200	71 - 90	120	760
90	220-240	190	91-110	100	770
90	240-270	170	110-130	90	780
110	170	180	0	170	780
110	170-220	200	0 - 50	170	760
110	210-240	190	51 - 80	160	765
110	210-240	190	81 - 120	120	765
110	220-240	190	121-150	90	765
100	240-270	180	151-180	90	775

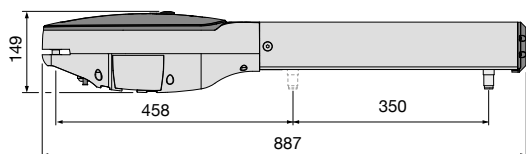
Megjegyzés: az optimalizált telepítéshez használja a szürkével kiemelt értékeket.

CARDIN TRADE SZÉRIA BL

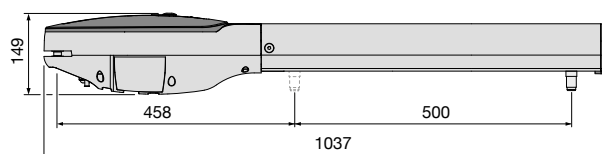


MŰSZAKI ADATOK		BLADE324	BLADE3	BLADE3REV	BLADE524	BLADE524REV	BLADE5	BLADE5REV
Motor tápegység	V	24	230	230	24	24	230	230
Áramerősség	A	2	1,6	1,6	2	2	1,6	1,6
Teljesítmény	W	60	370	370	60	60	370	370
Nyomaték	N	1900	2200	1900	1900	1900	2200	1900
Menet távolság (orsó)	mm	350	350	350	500	500	500	500
Működési ciklus	%	70	30	30	70	70	30	30
Nyitási idő 90°	s	15	20	18	20	20	28,5	26
Maximális nyitási szög	°	110	110	110	110	110	110	110
Védettségi fokozat	IP	44	44	44	44	44	44	44

MÉRETEK



BLADE324 - BLADE3 - BLADE3REV (887 x 149 x 112)

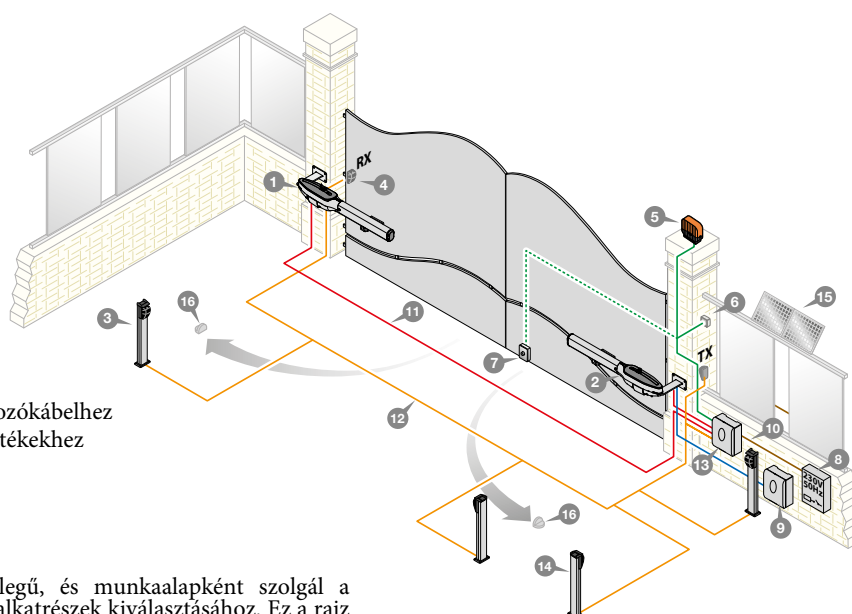


BLADE524 - BLADE524REV - BLADE5 - BLADE5REV (1037 x 149 x 112)

TELEPÍTÉSI PÉLDA

LEÍRÁS

- 1 Motor (bal)
- 2 Motor (jobb)
- 3 Belső fotocellák
- 4 Külső fotocellák
- 5 Villogó antennával
- 6 Mechanikus választó kapcsoló
- 7 Elektromos zár
- 8 Megszakító
- 9 Sun Power
- 10 Hálózati kábel 230Vac
- 11 Csatornázás a Cardin CABPC10 csatlakozókábelhez
- 12 Csatornázási útvonal kisfeszültségű vezetékhez
- 13 Vezérlés
- 14 Oldalsó védő fotocellák
- 15 Napelemek
- 16 Nyitási irányú végállás ütközők



Figyelem: A rajz csupán tájékoztató jellegű, és munkaalként szolgál a telepítéshez szükséges Cardin elektronikus alkatrészek kiválasztásához. Ez a rajz tehát nem ír elő semmilyen kötelezettséget a telepítés végrehajtásával kapcsolatban.

ÖSSZEHASONLÍTÁSI TÁBLÁZATOK

Automatika szárnyaskapukhoz SL - SLi széria



1. Táblázat - A sorozatok és modellek összefoglalása a kapu súlya alapján.

Motor Rendelési kód	Tápegység Motor teljesítménye	Sebesség	kapu maximális súlya kilogrammban (kg)
SLX3024CB	24V - 160W	8 m/min	3000 kg
SLX1524CB	24V - 130W	9,5 m/min	1500 kg
SLX1024REV	24V - 200W	13 m/min	1000 kg
SLX824CB	24V - 110W	13 m/min	800 kg
SL524-SL524CB	24V - 38W	9,2 m/min	500 kg
SLACEFAST	24V - 100W	10 m/min	300 kg 16 m/perc 100 kg kapusúlynál
SLACE601	24V - 250W	10 m/min	600 kg 16 m/perc 100 kg kapusúlynál
SLEVO 600	230V - 800W	10 m/min	600 kg
SLEVO 800	230V - 800W	10 m/min	800 kg
SLEVO 1200	230V - 1100W	10 m/min	1200 kg
SLEVO 2000	230V - 1000W	10 m/min	2000 kg
SLi324	24V - 150W	10,5 m/min	300 kg
SLi724	24V - 160W	11 m/min	700 kg
SLi1024	24V - 200W	11 m/min	1000 kg
DRACO (SLX-SLi)	24V - 380W	22 m/min	1000 kg 30 m/min 300 kg kapusúlynál

Automatika szárnyaskapukhoz BL - HL széria



2. Táblázat - A sorozatok és modellek összefoglalása a kapu hossza alapján.

Motor Rendelési kód	Maximum nyitási szög (°)	Nyitási idő 90°	Csukló kar	Egyenes kar	max. kapuhossz (m)	max. kapuhossz (m) elektromos zárral
BL824MCB	130°	14s	12s		2 m	2,5 m
BL3924CSB	130°	20s	16s			3,5 m
BL1924ASW	130°	12,5s	-		2 m	
BL1920	130°	15s	-		2 m	
BLTOW24	120°	13s	-		2 m	2,5 m
BLSTEALTH	120°	13s	-		2 m	2,5 m
BLEGOS	100°	15s				2,5 m
BLESOL	100°	20s				3,5 m
BLADE324	110°	20s				3 m
BLADE524 -BLADE524REV	110°	25s				5 m
BLADE3 - BLADE3REV	110°	20s	18s			3 m
BLADE5 - BLADE5REV	110°	28,5s	26s			5 m
BLTAGDX - BLTAGSX	100°	20s			2 m	
BLUES3 - BLUES3R	105°	22s				2,5 m
BLUES5 - BLUES5R	105°	30s				4,5 m
BLi1000	180°	16s				2,5 m
HL2524ESB	110°	22s				3 m
HL1824ESB	360°	22s				3 m
HL251CL	110°	19,5s				3 m
HL2518CL	360°	19,5s				3 m
HLMOLE24	105°	19s				3,5 m
HLMOLE230	105°	19s				3,5 m

ÖSSZEHASONLÍTÁSI TÁBLÁZATOK

Automatika szárnyaskapukhoz BL - HL széria



3. Táblázat - A sorozatok és modellek összefoglalása a kapu súlya alapján.

Motor Rendelési kód	Tápegység Motor teljesítménye	kapu maximális súlya kilogrammban (kg)
BL824MCB	24V - 50W	200 kg
BL3924CSB	24V - 50W	400 kg
BL1924ASW	24V - 60W	150 kg
BL1920	230V - 290W	150 kg
BLTOW24	24V - 50W	200 kg
BLSTEALTH	24V - 60W	200 kg
BLEGOS	24V - 60W	300 kg
BLESOL	24V - 60W	400 kg
BLADE324	24V - 60W	250 kg
BLADE524 - BLADE524REV	24V - 60W	300 kg
BLADE3 - BLADE3REV	230V - 370W	250 kg
BLADE5 - BLADE5REV	230V - 330W	300 kg
BLTAGDX - BLTAGSX	24V - 70W	150 kg
BLUES3 - BLUES3R	230V - 280W	350 kg
BLUES5 - BLUES5R	230V - 280W	500 kg
BLi1000	24V - 50W	200 kg
HL2524ESB - HL1824ESB	24V - 60W	350 kg
HL251CL - HL2518CL	230V - 470W	550 kg
HLMOLE24	24V - 60W	350 kg
HLMOLE230	230V - 370W	450 kg

Automatika ellensúlyozott kapukhoz GL széria



4. Táblázat - A sorozatok és modellek összefoglalása a kapu felülete alapján.

Motor Rendelési kód	Tápegység Motor teljesítménye	Garázs kapu max. magasság	max. kapufelület Master motor	max. kapufelület Master + Slave motor
GLB248M - GLB249M	24V - 120W	2,7 m	11 m ²	13 m ²
GLB249S	24V - 120W	2,7 m	11 m ²	
GLSTAR1E	230V - 360W	2,5 m	8 m ²	
GLSTAR2E - GLSTAR2AE	230V - 360W	2,5 m	8 m ²	10 m ²

Automatika szekcionált kapukhoz GL széria



5. Táblázat - A sorozatok és modellek összefoglalása a kapu magassága alapján.

Motor Rendelési kód	Húzási sebesség	Max. felület	max. szekcionált kapu magasság (m)			
			Chain guide order nr. + GL124S30	+ GL124S35	+ GL124S40	+ GL124S60
GL124EBSS	7 m/min		2,7 m	3,2 m	4,2 m	5,7 m
			ZENGB1E - ZENGB2E - ZENGB3E		ZENGB14E	
GLZEN60E	9 m/min	9 m ²	2,4 m	3,1 m		
GLZEN100E	9 m/min	9 m ²	2,4 m	3,1 m		

ÖSSZEHASONLÍTÁSI TÁBLÁZATOK

Automatika szárnyaskapukhoz BL - HL széria

