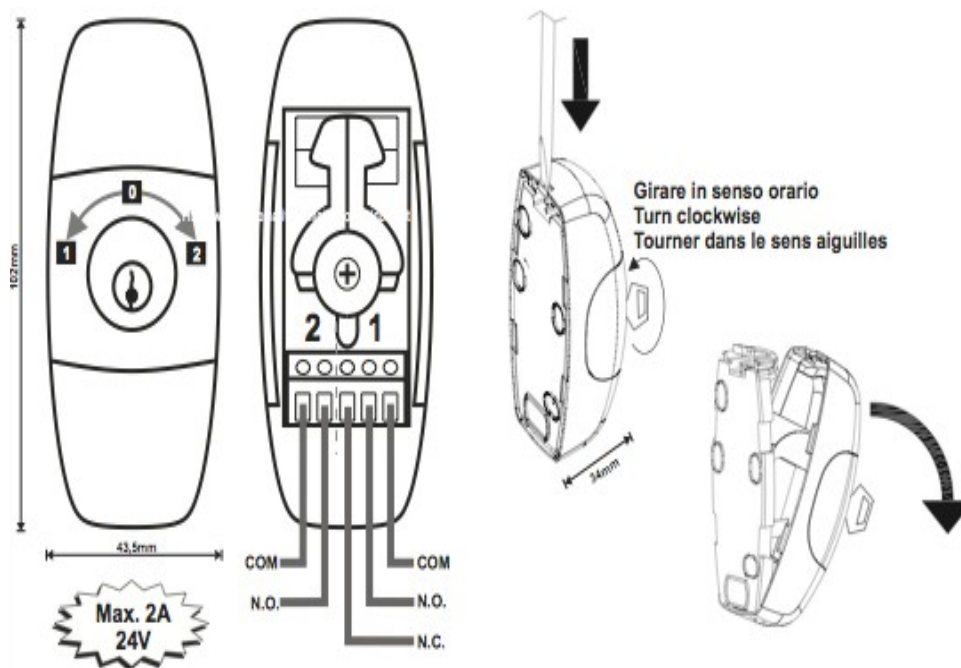


APRO KULCSOSKAPCSOLÓ

EZ A LEÍRÁS SZAKKÉPZETT TELEPÍTŐKNEK SZÓL!



- 1) A kábelek keresztmetszetét a készülék fogyasztása és a kábel hossza szerint kell kiszámítani.
- 2) Minden be és kimenő vezetéket úgy kell bekötni, hogy fennmaradjon az eredeti védelmi fokozat, ha lehetséges.
- 3) A berendezés nem alkalmas a több mint 24V feszültségű használatra.

Ha nem tartja be a fenti utasításokat, veszélyezteti a berendezés megfelelő működését.

Telcoma srl nem vállal semmilyen felelősséget a nem megfelelően bekötött vagy üzemeltetett berendezés okozta károkért.



Safe Home Kft. Kapuautomatizálási Nagykereskedés
1108 Budapest Kozma u. 4. Tel.: +36 1.264 2540 Fax.: +36 1.264 2541
E-mail: safehome@safehome.eu Web: www.safehome.eu