

Gree légkondicionálók

Légtisztító



Kezelési kézikönyv és jótállási jegy

GCF450DKNA



Köszönjük, hogy GREE mobil légtisztító berendezést választott.

Kérjük figyelmesen olvassa el a kezelési útmutatót, mielőtt használatba veszi a készüléket.



Gree légkondicionálók

Tartalom

Biztonsági előírások	06
Figyelmeztetések	08
A berendezés részei	10
A csomagolás tartalma	12
Műszaki paraméterek	13
Első használat	14
A kijelző és az érintőpanel	16
A légtisztító használata	18
A távirányító használata	26
Tisztítás és karbantartás	32
Az elem cseréjének folyamata	36
Hibaelhárítás	38

Biztonsági előírások

KÉRJÜK, KÖVESSE AZ UTASÍTÁSOKAT A TERMÉK MEGFELELŐ ÉS BIZTONSÁGOS MŰKÖDTETÉSÉHEZ. FIGYELMESEN OLVASSA EL A BIZTONSÁGI ELŐÍRÁSOKAT ÉS A TERMÉK HASZNÁLATA KÖZBEN TARTSA BE ŐKET. ELLENKEZŐ ESETBEN A TERMÉK MEGHIBÁSODHAT VAGY SZEMÉLYI SÉRÜLÉSSSEL JÁRÓ BALESET IS BEKÖVETKEZHET.

1. A légtisztító készüléket csökkent fizikai, érzékszervi vagy mentális képességekkel rendelkező személyek (beleértve a gyermekeket is) csak felnőtt felügyelete mellett, vagy már a berendezés használatában jártas személyek mellett használhatják.
2. A berendezés tisztításához ne használjon maróhatású, savas, illetve korrózív tisztítószeret. A légtisztítóban megmaradó mosószer mérgező gázt bocsáthat ki beindítás után, amely káros lehet az egészségre. A maradék klór vagy maga a mosószeres tisztítás károsíthatja, és befolyásolhatja a légtisztító élettartamát.
3. Ne indítsa be a berendezést aeroszolos flakon használata után. Ilyen esetben előbb mindig teljesen szellőztesse ki a helyiséget, csak ezután kapcsolja be a berendezést. A maradék kémiai anyagok felhalmozódhatnak a légtisztítóban, ami az egészségre ártalmas lehet.
4. Tilos a szűrőt nyílt láng közelébe helyezni.
6. Nedves kézzel ne fogja meg, illetve ne dugja be vagy húzza ki a hálózati csatlakozót. Ellenkező esetben áramütés érheti.
6. Ne tépje vagy rángassa a tápkábelt, különben a kábel megsérülhet. A kábel sérülése érintkezési problémát, zárlatot és tüzet okozhat.
7. Ne húzza ki a légtisztítót a konnektorból működés közben, ezzel áramütést és tüzet okozhat.
8. Ne nyúljon bele, és ne helyezzen semmilyen idegen tárgyat a berendezés nyílásaiba. Ellenkező esetben a berendezés meghibásodhat vagy áramütés érheti.
9. Meghibásodás esetén ne szedje szét, és ne próbálja megjavítani a készüléket.
- 10) Ne öntsön vizet a berendezés nyílásaiba, ellenkező esetben zárlatot okozhat, illetve áramütés érheti.

Gree légkondicionálók



Figyelmeztetések



A berendezés tisztításakor, illetve egyéb karbantartási munkák előtt mindig áramtalanítsa a berendezést!

Amennyiben a berendezés tápkábele megsérült, kérjük ne használja tovább a berendezést! Keresse fel az eladó céget a garanciális javítások elvégzéséhez.

A berendezést csak lakossági célú és ezzel megegyező felhasználásra tervezték. Például:

- családi házak, lakások, nyaralók levegőjének tisztítása.

Ne tegyen semmit a légtisztítóra, és ne tegyen semmilyen tárgyat a berendezés közelébe, amik akadályozhatják a levegő szabad áramlását.

A készülék elhelyezésekor ügyeljen arra, hogy legalább 30 cm-re legyen a faltól, bútoroktól, függönytől vagy más tárgyaktól. Ne zárja el a levegő bemeneti és kimeneti nyílásait.

A berendezés mozgatásakor, tisztításakor, illetve egyéb karbantartási munkák előtt előbb mindig kapcsolja ki a berendezést, majd húzza ki a tápkábelt a hálózathoz.

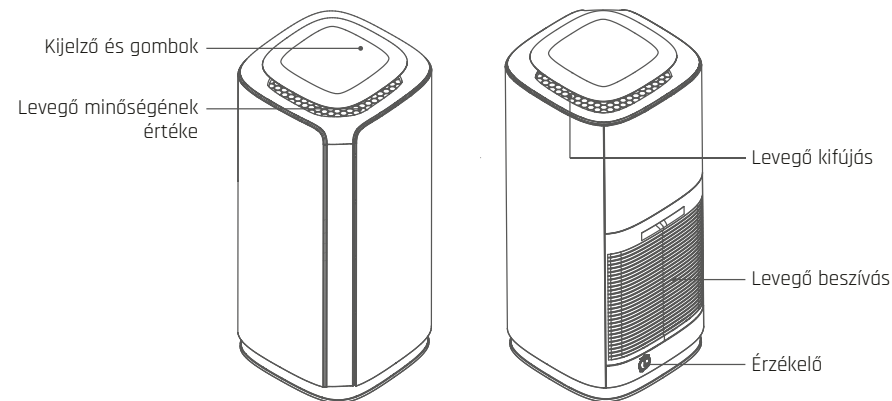
Gree légkondicionálók



Ez a jelzés a termékeken, csomagoláson és/vagy a hozzá tartozó dokumentációban azt jelzi, hogy az elhasznált elektromos, elektronikus termékeket és elemeket nem szabad az általános háztartási hulladékba keverni.

Az elhasznált termékek és elemek megfelelő kezelésének, visszanyerésének és újrahasznosításának érdekében azokat az erre kijelölt gyűjtőhelyekre vigye az Ön nemzeti előírásai, és az Európai Unió 2002/96/EK és 2006/66/EK direktívái szerint.

A berendezés részei

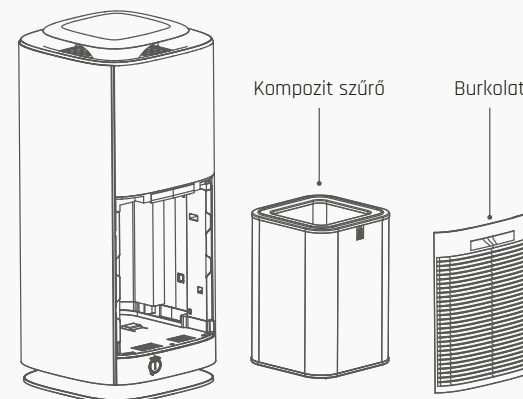


A légtisztító leírása

A berendezés oldalsó levegőbeszívással és felső levegőkivezetéssel rendelkezik. A beszívott helyiség levegője áthalad az összetett szűrőn, amely hatékonyan képes eltávolítani a port, baktériumokat, gombákat, ártalmas gázokat, formaldehidet, különböző allergén részecskéket, stb.

A berendezés egy összetett szűrő rendszerrel rendelkezik, amely hatékonyan képes kiszűrni a levegőben található összes szennyeződést.

- Elsődleges szűrő: képes megszűrni a levegőben található szórt, szőszet, port és a nagyobb részecskéket.
- Módosított aktívzén szűrő: a formaldehid szűrés CADR értéke elérheti a 260 m³/h, a CCM osztályozása F4.
- Kompozit HEPA szűrő: megnövelt elektrostatikussággal szűri meg a részecskéket, a CCM osztályozása P4.
- Speciális bevonat: a bevonat segít megemlíni a szűrő hatékonyságát, és megnövelni az élettartamát.



(Megjegyzés: A képen látható berendezés illusztráció, valóságban a formája és tartozékai eltérők lehetnek, vásárlás előtt tájékozódjon az eladónál.)

Gree légkondicionálók

Műszaki paraméterek



Típus	GCF450DKNA
Feszültség	220-240V
Frekvencia	50/60Hz
Teljesítményfelvétel	40W
CADR érték (részecskék)	420m ³ /h
CCM érték (részecskék)	P4 (> 12,000 mg)
A légtisztítás hatékonysága (részecskék)	10m ³ /(W*h)
CADR érték (formaldehid)	260m ³ /h
CCM érték (formaldehid)	F4 (> 1500 mg)
Zajszint	60dB(A)
Méretek	358x358x805(mm)

A csomagolás tartalma

Név	Mennyiség
Légtisztító berendezés	1 szett
Kezelési kézikönyv	1 darab
Távírányító	1 szett
Elem	2 darab

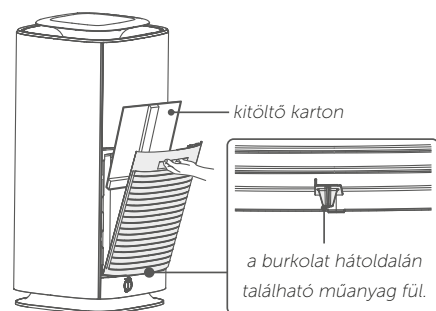
Gree légkondicionálók



Távolítsa el a burkolatot, és vegye ki a kitöltő kartont.

Ügyeljen rá, hogy a burkolat hátoldalán található műanyag fül ne hagy megsérüljön. Ha megsérül a berendezés nem fog működni.

A kitöltő karton szerepe, hogy a szállítási sérülésektől óvja a berendezést. Ne rakja vissza, mert a légtisztító nem fog megfelelően működni!

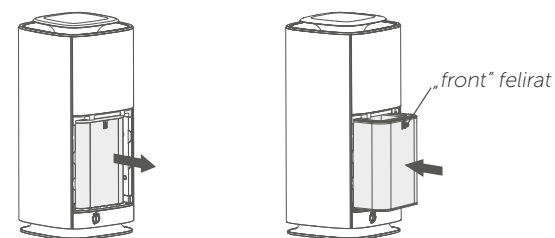


Az első használat előtt el kell távolítani a műanyag védőfóliát a szűrő külsejéről és a kitöltő kartont a légtisztító belsejéből. A leírás alapján végezze el a műveletet, mielőtt áram alá helyezi a készüléket.

Első használat

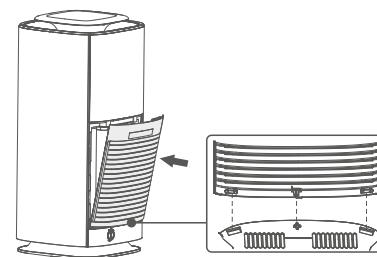
A szűrő előkészítése.

Vegye ki a szűrőt, és távolítsa el a műanyag védőfóliát róla. Tegye vissza a szűrőt a helyére, közben ügyeljen rá, hogy a „front” felirat kifelé nézzen.



Helyezze fel a burkolatot.

A burkolat alján lévő 3 db fület illessze a helyére a berendezés alsó részén, majd a képen látható módon, a nyílal megegyező irányba pattintsa be a burkolatot.



Felkészülés a légtisztító beindítására.

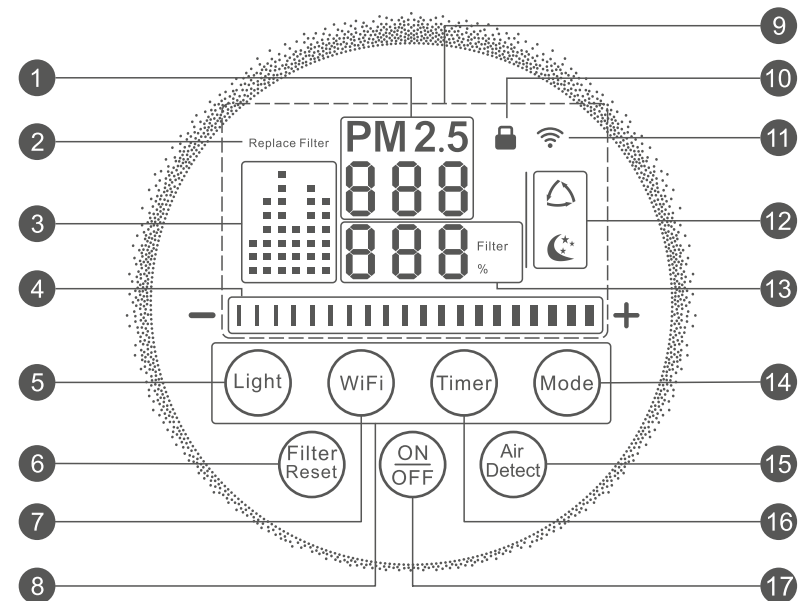
Csatlakoztassa a betápkábelt az elektromos hálózathoz, ezután bekapcsolhatja a berendezést.

Ha a berendezés nem működik megfelelően miután az **ON/OFF** gombbal bekapcsolta, ellenőrizze, hogy a burkolat és a szűrő megfelelően a helyén van. Amennyiben a probléma továbbra is fennáll, kérjük vegye fel a kapcsolatot az értékesítő céggel.



Gree légkondicionálók

A kijelző és az érintőpanel



- | | |
|--|---|
| 1 PM 2.5 értéke | 10 Gyerekzár ikon |
| 2 Szűrőcsere emlékeztető ikon | 11 Wi-Fi ikon |
| 3 PM 2.5 grafikus kijelző | 12 Üzem mód állapot |
| 4 Ventilátor sebesség | 13 A szűrő élettartama %-ban |
| 5 Indikátor világítás gomb | 14 Üzem mód gomb (hosszan nyomva gyerekzár) |
| 6 Szűrőcsere emlékeztető visszaállítás | 15 Aktuális levegőminőség figyelése |
| 7 Wi-Fi gomb (hosszan nyomva reset) | 16 Időzítő gomb |
| 8 Funkciók gombsor | 17 ON/OFF gomb |
| 9 Kijelzőpanel | |

Megjegyzés: A kijelzőn megjelenő PM2.5 érték tájékoztató jellegű.

A légtisztító használata¹



A levegőminőség indikátor jelzése

A helyiség levegőjének minősége a **PM2.5** ikon alatti számsoron látható, és egy színes indikátorral is figyelemmel kísérhető. Az indikátor színe a levegő minősége szerint változik. A színe zöld ha a levegő minősége jó, kék színű ha átlagos, és piros színű ha rossz.

Funkciók gombosor

A gombosorhoz tartoznak a **Light**, **Wi-Fi**, **Timer** és **Mode** gombok. Amikor a gombosor éppen inaktív, bármelyik gomb megérintésével, újra láthatóvá válnak.



A készülék áram alá helyezése

Csatlakoztassa a betápkábelt az elektromos hálózathoz, ekkor a kijelző feszültség alá kerül, és 2 mp-re felvillan. Az **ON/OFF** gomb piros színe és az **Air Detect** gomb fél erejű háttérvilágítása jelzi a készenléti állapotot, beindítható a készülék.

Aktuális Levegőminőség figyelése

Készenléti állapotban nyomja meg az **Air Detect** gombot, amivel beléphet a funkcióba. A gomb megnyomásakor a funkció gombosor 10 mp-ig világít.

A levegőminőség figyelés közben az aktuális érték a PM2.5 ikon alatti számsoron jelenik meg. Nyomja meg újra a gombot a kijelzés kikapcsolásához.

A figyelés állapot közben az **ON/OFF** gombbal bekapcsolható a légtisztító.




A légtisztító bekapcsolása

A berendezés rendelkezik memória funkcióval. Ha kikapcsolja a légtisztítót, az újra bekapcsoláskor az előzőleg beállított üzemmódban és ventilátor sebességen fog működni.

Első bekapcsoláskor az alapértelmezett üzemmód az **Auto** és az indikátor bekapcsolva állapot.

Készenléti állapotban vagy levegőminőség figyelés alatt az **ON/OFF** gombbal beindítható a berendezés.

Az **Auto** üzemmódban a  ikon világít. Az aktuális PM2.5 érték megjelenik a kijelzőn. A ventilátor sebesség kijelzője automatikusan változik a gép által beállított sebesség szerint.



Amikor a levegőminőség indikátor ki van kapcsolva, és 40 mp tétlenség után a gombok háttérvilágításának a fényereje felére csökken. Ha megnyomja valamelyik funkció gombot vagy +/- gombokat, a fényerő újra teljes fényerőre vált.


Megjegyzés: Ha az indikátor be van kapcsolva, a háttérvilágítás fényereje nem csökken a felére.

Gree légkondicionálók

A légtisztító használata²

Üzem mód választás

A légtisztító működése közben nyomja meg a **Mode** gombot.

Auto mód, az  ikon világít: a légtisztító automatikusan választja a legoptimálisabb ventilátor sebességet a levegő minősége szerint. Eközben az aktuális ventilátor sebesség kijelzése látható.

Éjszakai mód, a  ikon világít: a légtisztító a legalacsonyabb ventilátor fordulaton üzemel.

Kézi mód, ilyenkor a kijelzőn nem jelenik meg semmilyen ikon, a +/- gombok segítségével kézzel lehet állítani a ventilátor sebességét. Őt sebesség közül lehet választani, a kijelzőn látható az aktuális beállítás.

Auto vagy éjszakai mód alatt nyomja meg a + vagy - gombot a kézi üzemmódba való belépéshez.



A légtisztító használata³

Időzítő beállítása (napi)

Készletléti üzemmód vagy levegőminőség figyelés közben nyomja meg a **Timer** gombot a bekapcsolási idő beállításához.

Bekapcsolt állapotban nyomja meg a **Timer** gombot a kikapcsolási idő beállításához. A beállítási értékek 1-24 óra között választhatók.

A „Timer” gomb megnyomásával az időzítő beállítás menübe léphetünk. Ekkor a **Filter%** kijelző helyén megjelenik az **1H** felirat.

A +/- gombokkal állítsa be a kívánt értéket. A **Timer** gomb megnyomásával mentheti a beállítást, ekkor a gomb zöldre vált, és az egyszeri időzítő bekapcsol.

Megjegyzés: Ha már belépett a **Timer** beállításba, és 5 mp-ig nem nyom meg semmilyen gombot, a berendezés kilép a beállításból, és az addig beállított érték nem lesz elmentve.

Az időzítő megnézése: Miután beállította az időzítőt, a **Timer** gomb megnyomásával megtekintheti a hátralévő időt. A funkció gombsor háttérvilágítása aktív kell legyen a megtekintéshez.

Az időzítő törlése: Miután belépett az időzítő megnézésébe, nyomja meg újra a **Timer** gombot, ezzel törli az időzítést.

Gyerekszár

A funkció gombsornak aktívnak kell lennie a beállításához.

Tartsa nyomva a **Mode** gombot 2 mp-ig a gyerekszár aktiválásához, a lakat ikon megjelenik a kijelzőn. Ilyenkor egyik gombra sem reagál a légtisztító.

A gyerekszár törléséhez tartsa nyomva 2 mp-ig a **Mode** gombot.

Wi-Fi csatlakoztatása

Az első használatkor a Wi-Fi alapértelmezetten ki van kapcsolva. Nyomja meg a **Wi-Fi** gombot a bekapcsoláshoz, ekkor az ikon világítani fog. Bekapcsolt állapotban nyomja meg hosszan a **Wi-Fi** gombot a Wi-Fi modul alaphelyzetbe állításához. Ezután párosítsa a készüléket az okos telefonjára letöltött GREE+ alkalmazással.

Nyomja meg a **Wi-Fi** gombot a Wi-Fi egység kikapcsolásához, a gomb háttérvilágítása kikapcsol.

Ismertető

A Wi-Fi modul CMIIT ID-je 2016dp3563





A légtisztító használata⁴



Indikátor fényjelzés beállítása

A légtisztító működése közben nyomja meg a **Light** gombot, a levegőminőség jelző indikátor ki-bekapcsolásához.

A légtisztító kikapcsolása

A légtisztító működése közben nyomja meg az **ON/OFF** gombot, a berendezés kikapcsolásához.

A szűrő cseréje

Amikor a szűrő élettartama lejár, a **Filter Reset** gomb és a **Replace Filter** ikon villogni kezd a kijelzőn, ami a csere szükségességére figyelmeztet. A berendezés csak készenléti állapotba áll, nem indul.



Vásároljon új szűrőt a berendezéshez, és az első használat előtti teendők oldalon látható folyamat alapján cserélje ki őket.

Miután kicserélte a szűrőt, újra áram alá helyezheti a készüléket.

Tartsa nyomva hosszan a **Filter Reset** gombot az emlékeztető törléséhez, a berendezés automatikusan készenléti üzemmódba lép, ezután az **ON/OFF** gombbal beindítható a légtisztító.



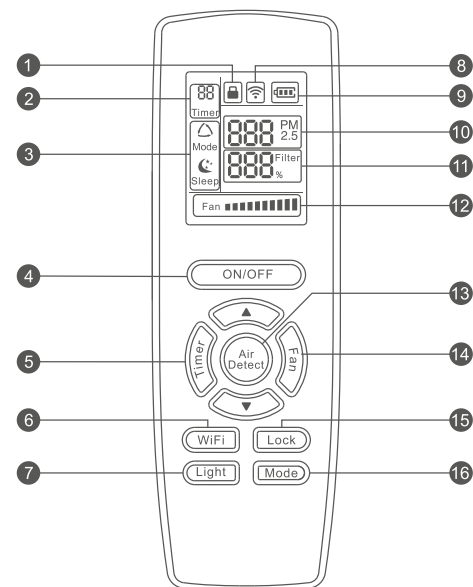
Megjegyzés:

1) A megfelelő teljesítmény elérése érdekében átlagos felhasználás mellett havonta 2 alkalommal tisztítsa meg a szűrőt és az érzékelőt. Ha a felhasználás módja megköveteli ennél sűrűbben is szükséges lehet a tisztítás.

2) Ha a szűrőt még azelőtt cseréli, hogy annak az élettartama lejárt volna, nyomja meg 5 mp-en belül a **Filter Reset** gombot, miután újra áram alá helyezte a készüléket.



A távirányító használata¹



Megjegyzés:

- 1) A távirányítón található ▲ ▼ gombok funkciója megegyezik a légtisztító kezelőfelületén található +/- gombokéval.
- 2) A távirányítón látható PM2.5 kijelzett érték eltérő lehet a berendezés kijelzőjén látható értéktől a különböző tesztelési metódusoknak köszönhetően. A levegőminőség értéke tájékoztató jellegű.

Gree légkondicionálók

- | | |
|--|--|
| 1 Gyerekzár ikon | 9 Elem töltöttsége |
| 2 Időzítő kijelző | 10 PM2.5 érték |
| 3 Üzem mód állapot | 11 A szűrő élettartama %-ban |
| 4 ON/OFF gomb (a légtisztító ki-bekapcsolása) | 12 Ventilátor sebesség kijelzés |
| 5 Időzítő gomb | 13 Levegő minőség figyelés (ki-bekapcsolása) |
| 6 Wi-Fi gomb | 14 Ventilátor sebesség állítás |
| 7 Light gomb (az indikátor fény beállítása) | 15 Gyerekzár gomb |
| 8 Wi-Fi ikon | 16 Üzem mód gomb |

A távirányító használata²

GREE LÉGKONDICIONÁLÓK

A távirányító párosítása

Amikor a légtisztító és a távirányító is készenléti állapotban van, és a funkciók gombos is aktívan világít, nyomja meg egyszerre a berendezésen és a távirányítón is a **Light** gombokat 2 mp-ig. Ekkor a légtisztító egy csippanó hangot ad. A berendezés kijelzőjén és a távirányító kijelzőjén is megjelenik egy **cod** felirat, amit azt jelzi, hogy a párosítás sikeres volt. Ha a **cod** felirat nem jelenik meg vagy tűnik el valamelyik kijelzőről, kezdje újra a folyamatot.

Aktuális Levegőminőség figyelése


A készenléti állapotban nyomja meg az **Air Detect** gombot, amivel beléphet a funkcióba. Az aktuális levegőminősége megjelenik a kijelzőn. Nyomja meg újra a funkció kikapcsolásához.

A légtisztító bekapcsolása

Készenléti állapotban az **ON/OFF** gombbal beindítható a berendezés. A távirányító kijelzőjén megjelenik a levegőminőség értéke, az elem töltöttségének értéke, a szűrő élettartamának szintje, az üzemmód és egyéb információk. Amikor távirányítóval vezérli a berendezést, a levegőminőség érték 30 másodpercenként frissül a kijelzőn.

Üzemmód választás

A légtisztító működése közben nyomja meg a **Mode** gombot.

Auto mód, az  ikon világít: a légtisztító automatikusan választja a legoptimálisabb ventilátor sebességet a levegő minősége szerint. Eközben az aktuális ventilátor sebesség kijelzése látható.

Éjszakai mód, a  ikon világít: a légtisztító a legalacsonyabb ventilátor fordulaton üzemel.

Kézi mód, ilyenkor a kijelzőn nem jelenik meg semmilyen ikon, a **le** és **fel** gombok segítségével kézzel lehet állítani a ventilátor sebességét. Őt sebesség közül lehet választani, a kijelzőn látható az aktuális beállítás.

Auto vagy **éjszakai mód** alatt nyomja meg a **le** vagy **fel** gombot a kézi üzemmódba való belépéshez.

Ventilátor sebesség beállítása

Nyomja meg a **Fan** gombot, ekkor a ventilátor sebessége 1 fokozattal növekszik, az aktuális érték a távirányító kijelzőn látszik.

Nyomja meg a **le** vagy **fel** gombokat, ezzel kézzel állítható a ventilátor sebesség a kívánt fokozatra.

Időzítő beállítása (napi)

Készenléti üzemmód vagy levegőminőség figyelés közben nyomja meg a **Timer** gombot a bekapcsolási idő beállításához.

Bekapcsolt állapotban nyomja meg a **Timer** gombot a kikapcsolási idő beállításához. A beállítási értékek 1-24 óra között választhatók.

A gomb megnyomásakor a **Timer** felirat villogni kezd a távirányító kijelzőjén. Nyomja meg a **le** vagy **fel** gombokat a kívánt idő beállításához, a beállított érték látható az időzítő kijelzőn. Nyomja meg a **Timer** gombot a mentéshez.

*Megjegyzés: ha már belépett a **Timer** beállításba, és 5 mp-ig nem nyom meg semmilyen gombot, a berendezés kilép a beállításból, és az addig beállított érték nem lesz elmentve.*

Az időzítő törlése: nyomja meg újra a **Timer** gombot, ezzel törli az időzítést.

Gree légkondicionálók

A távirányító használata³



Gree légkondicionálók

Gyerekzár

Tartsa nyomva a **Lock** gombot 2 mp-ig a gyerekzár aktiválásához, a lakat ikon megjelenik a kijelzőn. Ilyenkor egyik gombra sem reagál a légtisztító. A gyerekzár törléséhez tartsa nyomva 2 mp-ig a **Mode** gombot.

Wi-Fi csatlakoztatása

Nyomja meg a **Wi-Fi** gombot a bekapcsoláshoz, ekkor a Wi-Fi ikon világitani fog. Bekapcsolt állapotban nyomja meg hosszan a **Wi-Fi** gombot a Wi-Fi modul alaphelyzetbe állításához. Ezután párosítsa a készüléket az okos telefonjára letöltött GREE+ alkalmazással.

Indikátor fényjelzés beállítása

A légtisztító működése közben nyomja meg a **Light** gombot, a levegőminőség jelző indikátor ki-bekapcsolásához.

A légtisztító kikapcsolása

A légtisztító működése közben nyomja meg az **ON/OFF** gombot, a berendezés kikapcsolásához.



Emlékeztető

A hálózati kábelt mindig húzza ki a konnektorból, mielőtt hozzálát a műveletekhez.

Ne mossa át vízzel az egész berendezést, mert az elektromos részek megsérülhetnek.

Ne használjon maró, savas, gyúlékony tisztítószerket, ezzel megsérülhet a berendezés.

Gree légkondicionálók

Tisztítás és karbantartás¹

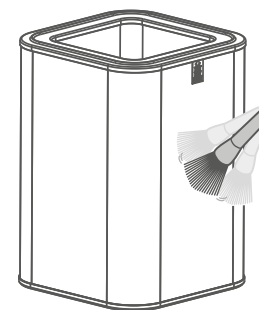
A szűrő és az érzékelő tisztítása

A megfelelő teljesítmény elérése érdekében átlagos felhasználás mellett havonta 2 alkalommal tisztítsa meg a szűrőt és az érzékelőt. Ha a felhasználás módja megköveteli, ennél sűrűbben is szükséges lehet a takarítás.

A szűrő tisztítása

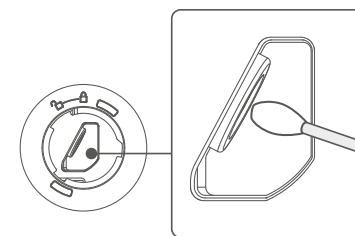
Vegye ki a szűrőt a berendezésből, majd egy puha kefe vagy ecset segítségével távolítsa el a port a felületéről. Ezután helyezze vissza a szűrőt az első használat előtti teendők oldalán leírtak alapján.

1. Ne használjon vizet vagy egyéb folyadékot a tisztításhoz.
2. A szűrő cserélendő kopóalkatrésznek számít, ezért rá nem vonatkoznak a jótállási feltételek.

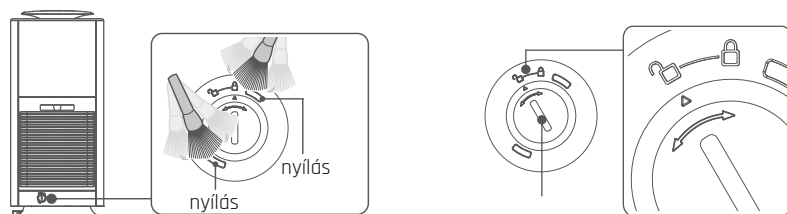


Tisztítás és karbantartás²

3. Puha, nedves vattával (pl. fülpiszkáló) a résen benyúlva törölje át finoman az érzékelő lencsét, majd egy másik vattával törölje szárazra a felületet, meggyőződve róla, hogy biztosan nem maradt nedvesség az érzékelőn.

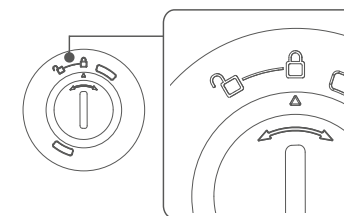


Az érzékelő tisztítása



1. Tisztítsa meg a szenzor nyílásait a megfelelő levegő áramlás érdekében.
2. Egy lapos tárgy vagy csavarhúzó segítségével fordítsa el a takaró fedelet a képen látható nyitott állásba.

4. Helyezze vissza a takaró fedelet, majd egy lapos tárgy vagy csavarhúzó segítségével fordítsa el a képen látható zárt állásba.



Gree légkondicionálók

Az elem cseréjének folyamata

01

1. Vegye le az elemtakaró fedelet az 1-es ábra alapján.

02

2. Távolítsa el a régi elemeket a 2-es ábra szerint.

03

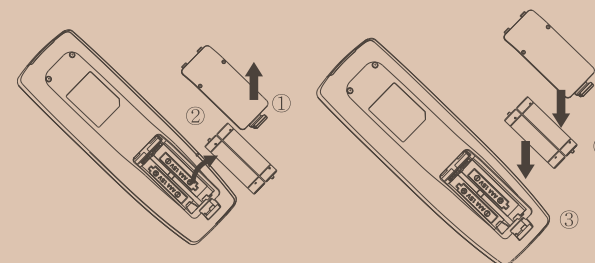
3. Tegye be a két új elemet, figyelve a helyes pólus irányokra.
(Az elemek típusa: AAA 1.5V)

04

4. Helyezze vissza az elem takaró fedelet a 4-es ábra alapján.

Megjegyzések

- 1) Amikor elemet cserél, ne használja fel újra a régieket. Ne keverje össze a régit és az újat, mindig csak az újabbakat használja.
- 2) Amennyiben hosszabb ideig nem használja a távirányítót, távolítsa el belőle az elemeket.
- 3) A távirányítót mindig a megengedett hatósugáron belül használja, különben a légtisztító nem fogja venni a küldött jeleket.
- 4) Ha a távirányító nem működik megfelelően, vegye ki belőle az elemeket, majd 30 mp múlva helyezze vissza őket. Ha továbbra sem működik, cserélje ki az elemeket újakra.



Gree légkondicionálók



Ez a fejezet összefoglalja a készülékkel kapcsolatos leggyakoribb problémákat. Ha Ön nem tudja megoldani a problémát, keresse fel a céget, ahol megvásárolta a készüléket.

Gree légkondicionálók

Hibaelhárítás

A berendezés nem működik	<p>Ellenőrizze, hogy a hálózati kábel csatlakoztatva van. Ellenőrizze, hogy a hálózati feszültség 240V~50/60Hz legyen. Ellenőrizze, hogy a burkolat megfelelően a helyén van. Ellenőrizze, hogy a szűrő csere emlékeztető ne legyen aktív.</p>	
A kifűjt levegő kellemetlen szagú	<p>Kezdetben a légtisztítónak új, műanyag szaga van.</p>	<p>Ez egy normális jelenség, bizonyos használati idő után magától megszűnik a szag.</p>
	<p>A légtisztítót specifikus helyiségekben használják (pl. dohányzó, sütőde, újonnan felújított szoba)</p>	<p>A specifikus helyiségek levegője tartalmazhat szagos molekulákat, amelyek a szűrő felületén megtapadhatnak. Ez esetben tisztítsa meg a szűrőt, vagy vásároljon egy újat.</p>
	<p>Ellenőrizze, hogy nincs-e túl sok por vagy szennyeződés felhalmozódva a szűrő felületén.</p>	<p>A szűrő tisztítás után újra felhasználható, és levegőn kiszellőztethető. Ha ezután is kellemetlen a szaga vagy nagyon szennyezett, javasoljuk vásároljon egy új szűrőt.</p>
	<p>A légtisztítót magas páratartalmú környezetben használják.</p>	<p>Javasoljuk, hogy vegye ki a szűrőt, és napon vagy levegőn szárítsa meg. Ezután újra használhatja vagy vásároljon egy újat.</p>
Egyéb probléma	<p>A Replace Filter ikon folyamatosan villog.</p>	<p>Az ikon villogása a szűrő csere szükségességére figyelmeztet. Vásároljon új szűrőt a berendezéshez, és az első használat előtti teendők oldalán látható folyamat alapján cserélje ki őket. Miután cserélt szűrőt nem törölte az emlékeztetőt, kérjük ezt a leírtak alapján tegye meg.</p>
	<p>A környezeti levegő rossz, de a levegőminőség jelző mégis zöld színű.</p>	<p>Tisztítsa meg a légtisztító érzékelőjét az „érezkelő tisztítása” fejezet alapján.</p>
	<p>A PM2.5 kijelzőn „L3/H8/H3/---” olvasható</p>	<p>Vegye fel a kapcsolatot azzal a céggel, akitől vásárolta a berendezést.</p>

