

CF



## Használati utasítás



**Tartalomjegyzék**

Rendeltetés	3
Szállítási garnitúra	3
Főbb műszaki jellemzők	3
Ventilátor jelölési sémája	4
Biztonsági követelmények	5
Ventilátor felépítése	7
Szerelés és üzemi beállítás	8
Szerelési változatok	8
Szerelési folyamat	10
Ventilátor hálózathoz való csatlakoztatása	12
Ventilátor hálózathoz való csatlakoztatási rajzok	14
Műszaki karbantartás	23
Tárolási szabály	23
Gyártó garanciája	25
Átvételi elismervény	27
Garanciális szelvény	27

# CF

# 3



VENTS CF centrifugális ventilátor, továbbá "ventilátor" az elszívó szellőztetés mennyezeti, fali és falba épített szerelésre alkalmas háztartási és középületekben való beszerelésre (lakótér, iroda, üzlet, konyha, mosdó és más helyiségekben, amelyeket télen fűtenek).

A rendszerben továbbított levegő nem tartalmazhat port és más szilárd adalékot, valamint ragadós és rostos anyagot, ami meghaladja a 100 mg/m<sup>3</sup>.

A garnitúra magában foglalja:

- ventilátor - 1 db;
- diszkeret - 1 db;
- csavar és csap - 4 készlet;\*
- gépkönyv- 1 db;
- csomagoló doboz - 1 db;

\* CF 100 ventilátor garnitúra

A ventilátort egyfázisú váltóáramú hálózatba kell bekapcsolni, feszültsége 220-240 V, frekvencia 50 Hz ill. 12V/50 Hz 12 V kivételnél.

A ventilátor 0°C és +45°C hőmérsékletű helyiségekben való üzemeltetésre alkalmas.

A ventilátor zavarómentes a rádió, TV, videó berendezésekre.

Élettartama legalább öt év.

**Rendeltetés**

**Szállítási  
garnitúra**

**Főbb műszaki  
jellemzők**

**Ventilátor  
jelölése**

**CXXX 100 X X**

Ventilátor és szűrő típus

C - centrifugális

F - szintetikus szűrő

FA - Alumínium szűrő

Hallgatólag egysebességű ventilátor

Hallgatólag egysebességű ventilátor

3 - háromsebességű ventilátor

100 - kivezető csonek átmérője, mm

V - kapcsoló beszerelve

T - timer beszerelve

TH - timer és nedvességszenzor beszerelve

TP - timer és mozgásszenzor beszerelve

Motormódosítás

turbo - emelt teljesítmény

12 - alacsony feszültség 12V/ 50Hz

**Jelölési példa:**

VENTS CF 100 VTH turbo: CF egysebességű, emelt teljesítményű ventilátor szintetikus szűrővel, csonek átmérője - 100 mm, kapcsolóval, timerrel, nedvesség érzékelővel.

A víznek a ventilátor veszélyes részeihez való hozzáférés elleni védelmi fok:

IP 24 szintetikus szűrővel ellátott ventilátoroknál

IP 34 alumínium szűrővel ellátott ventilátoroknál

### **Biztonsági követelmények**

A termék csatlakozásával, beállításával, karbantartásával és javításával kapcsolatos minden akció csak feszültségmentes állapotban végezhető.

Karbantartási és szerelő munkát csak olyan személy végezheti, akinek jogában áll önállóan az 1000V t meg nem haladó elektromos berendezéshez hozzáférni.

Egyfázisú hálózatnak, amelyhez csatlakoztatják a terméket, meg kell felelni a mindenkorinormáknak. Az állandó vezetékét hálózati védő automata berendezéssel kell ellátni.

A csatlakoztatást az állandó vezetékbe való kapcsoló beiktatásával kell ellátni.

A kapcsoló kontaktusai közötti rés mindegyik póluson legalább 3 mm kell legyen.

Beszereles előtt meg kell győződni abban, hogy a ventilátor propellerje, test, rács épségben van, valamint abban, hogy a test áramló részében nem található idegen tárgy, amitől megsérülhet a propeller.

Tilos a terméket nem rendeltetésszerűen alkalmazni, vagy módosítani és igazítani.

A terméket gyermekek nem használhatják, ill. olyan személy, aki testi, érzéki vagy szellemi hátrányos vagy nem rendelkezik élettapasztalattal, felügyeletük nélkül, nem kapott utasítást a készülék használatáról a biztonságért felelős személytől. A gyermekeket a felnőtteknek kell felügyelni, hogy ne használják játéknak a készüléket.

Intézkedni kell a füstnek, szénmonoxidnak és más égési terméknek a helységbe jutása ellen nyitott kéményen, ill. más tűzoltó berendezésen át, kizárni a gáz visszaáramlását olyan készülékekből, amelyek gázt vagy nyílt lángot használnak.

Az átáramoltatott levegő nem tartalmazhat port és más szilár adalékot, ragadós vagy rostos anyagot.

Tilos használni a terméket lobbanó anyagok vagy gőzök környezetben, mint például, szesz, benzín, rovarirtó szer, stb.

Ne zárja és ne torlaszolja el a termék szívó és nyomó nyílásait, biztosítva a levegő optimális átáramlását.

Ne üljön a készülékre és ne rakja rá semmilyen tárgyat.

**FIGYELEM**

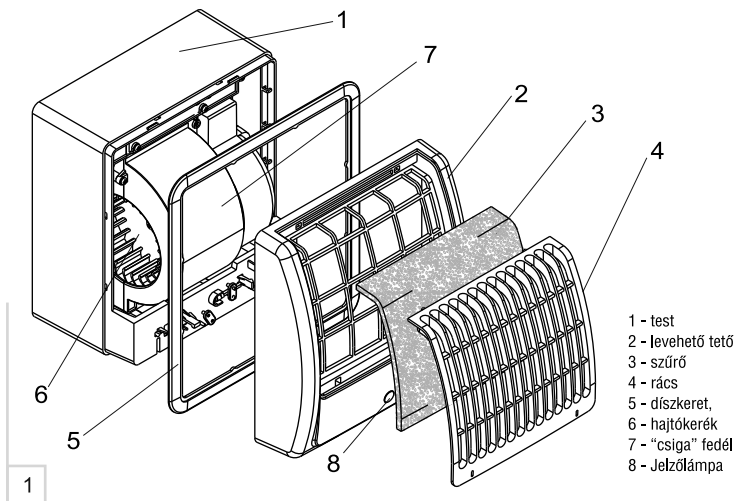
A készülék tulajdonosa köteles betartani az adott használati utasítást.  
Ne alkalmazza a ventilátort robbanásveszélyes levegő és por keverék kezelésére

**TILOS:**

Ne használja a ventilátort a megengedett hőmérsékleti határokon túl és olyan helyiségben, ahol a levegő agresszív adalékot tartalmaz, robbanásveszélyes közegben.

**FIGYELEM**

A ventilátorokkal szerelési és csatlakoztató munkákat csak feszültségmentes állapotban lehet folytatni.

**Ventilátor  
felépítése**


A VENTS CF (1.ábra) (1) házból áll, melybe az elektromos motor és (6) hajtókerék van beszerelve.

A (6) hajtókerék a csiga fedélben (7) van elhelyezve.

Az (5) keret az (1) testen záródik és a beépített változatban támaszként szolgál a ventilátor szerelésére.

A testre még egy leszerelhető fedelet helyeznek (2) a hozzá rögzített ráccsal (4),

A tető és rács közötti szabad térben szűrő (3) helyezkedik el

A ventilátor hátoldalán a kimenő csomban visszacsapó szelep található

A jelzőlámpa (8) a ventilátor üzemmódját mutatja.

**Szerelés és  
üzembe  
helyezés**

A VENTS CF egyaránt alkalmas fali és mennyezeti szerelésre.  
A ventilátor szerelési változatai a 2-7 ábrán láthatók.

Fali szerelési változatnál (2.ábra) önmetsző csavart alkalmaznak, ami a garnitúra tartozéka.

A 3. ábra szerinti szerelésnél a ventilátort tartókon szerelik. \*

Szerelés előtt a tartókat helyhez viszonyítva kell behajlítani.

A 4. ábra szerinti szerelésnél a ventilátort szerelő habra kell helyezni.

Az 5-ábra szerint a ventilátort egy különleges mélyedésbe helyezik.

A mennyezeti szerelésnél alkalmazható mind a tartók (6), mind az erre előkészített mélyedés (7).

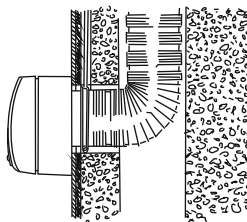
A fali változat szerelésének sorrendje a 8 - 10. ábrán látható.

A fali beépített változat szerelési sorrendje a 11.ábrán, a mennyezeti szerelési változat pedig a 12.ábrán látható.

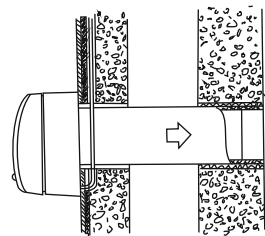
\* A ventilátor alap garnitúrája a tartókat nem tartalmazza.

**Szerelési  
változatok**

Fali

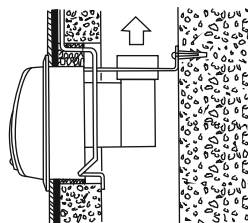
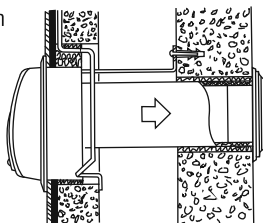


2



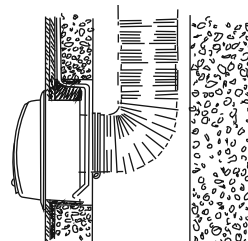
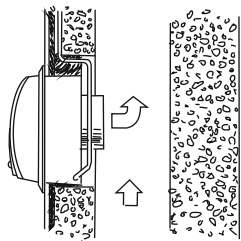


Beépített faliszerelés tartókon



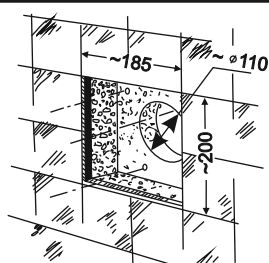
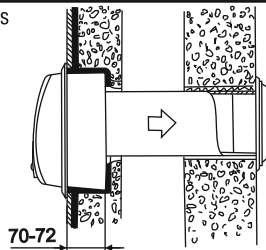
3

Beépített faliszerelés szerelőhabon



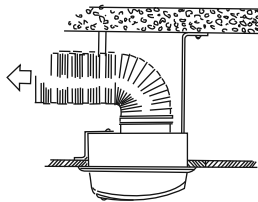
4

Zárt falmélyedéses beépítés



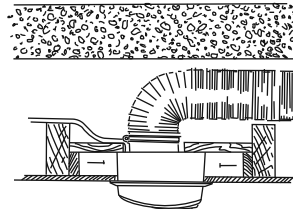
5

Mennyezeti szerelés tartókon



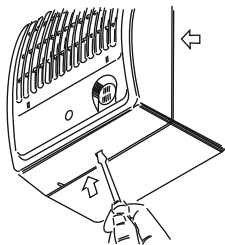
6

Mennyezeti szerelés előkészített mélyedésbe

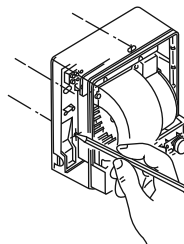


7

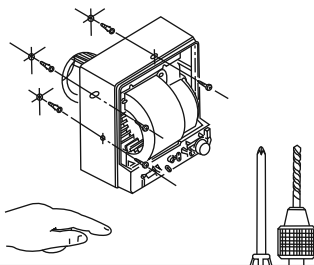
Szerelési  
sorrend



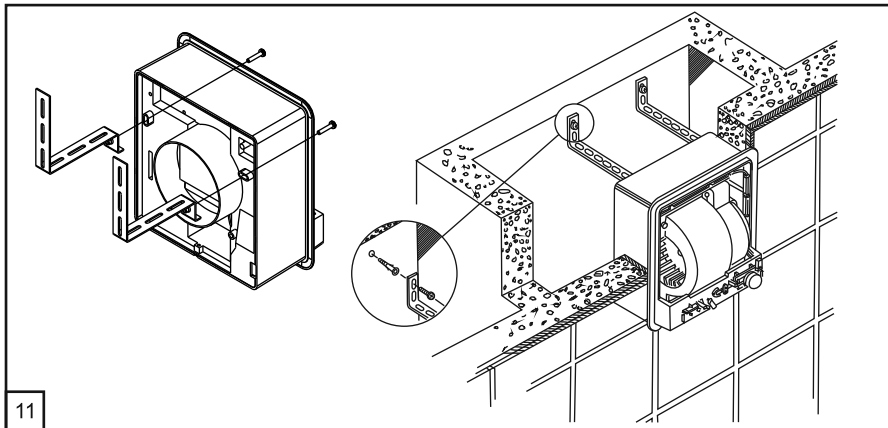
8



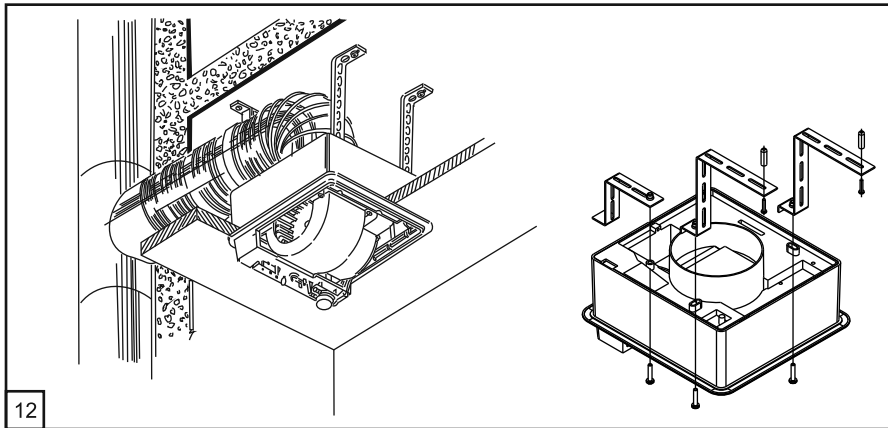
9



10



11



12

**A ventilátor  
hálózathoz való  
csatlakoztatása**

A ventilátor elektromos hálózathoz való csatlakoztatásánál alkalmazott kapcsoló kontaktusai közötti rés nyitott állapota legalább 3 mm mindegyik póluson.

A szerelés és a ventilátor csatlakoztatásának különböző változatai a 13-31 ábrán és 1-6 rajzon láthatók.

A ventilátornak az elektromos hálózathoz való csatlakoztatásánál a következőket kell elvégezni:

a vezetéket a test alsó részében található résen kell átvezetni ill. a test tetőben erre a célra speciális nyílást fúrni, ha a vezetéket oldalról vezetik be (14. ábra).

a vezeték végétől eltávolítani a szigetelést 7-8 cm távolságban, megfelelő szorítóba végig csúsztatni és csavarokkal leszorítani (15. ábra);

- a vezetéket léccel leszorítani (14. ábra);

- visszahelyezni a fedelet (16- ábra);

- bekapcsolni feszültséget (17. ábra)

A 3 sebességű ventilátornak a hálózathoz való csatlakoztatására a következőket kell tenni:

a vezetéket a test alsó részében található résen kell átvezetni ill. a test tetőben erre a célra speciális nyílást fúrni, ha a vezetéket oldalról vezetik be (14. ábra);

lecsavarni a ventilátor villamos rekesz fedélét (22. ábra);

a vezeték végétől eltávolítani a szigetelést 7-8 cm távolságban, megfelelő szorítóba végig csúsztatni és csavarokkal leszorítani (23. ábra);

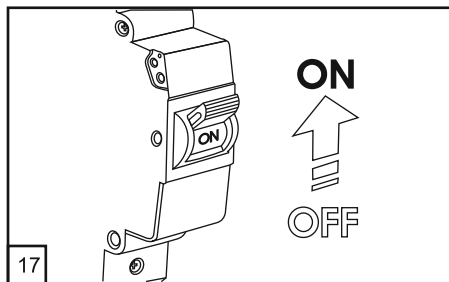
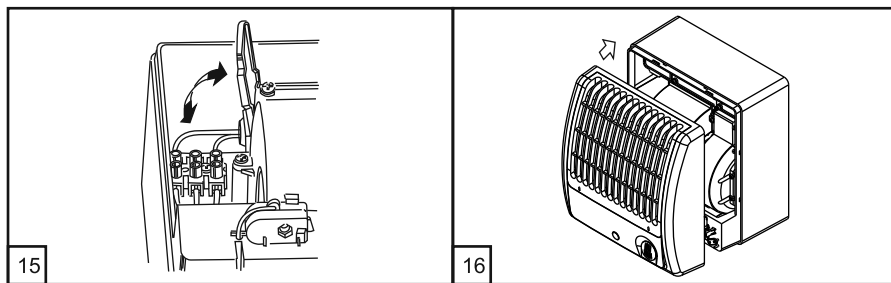
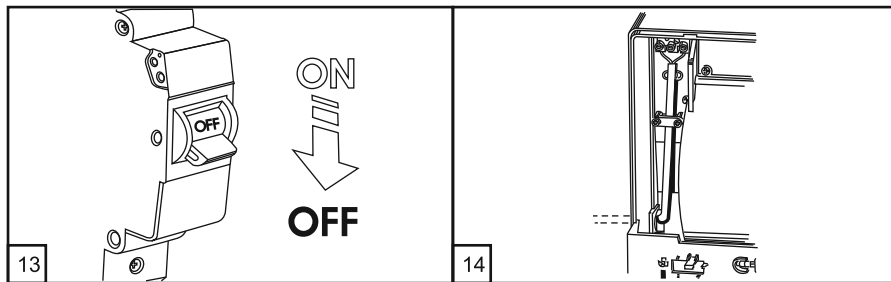
a vezetéket léccel leszorítani a 14. ábra szerint;

isszahelyezni a fedelet a ventilátorra (24. Ábra);

Bekapcsolni feszültséget (25. ábra)

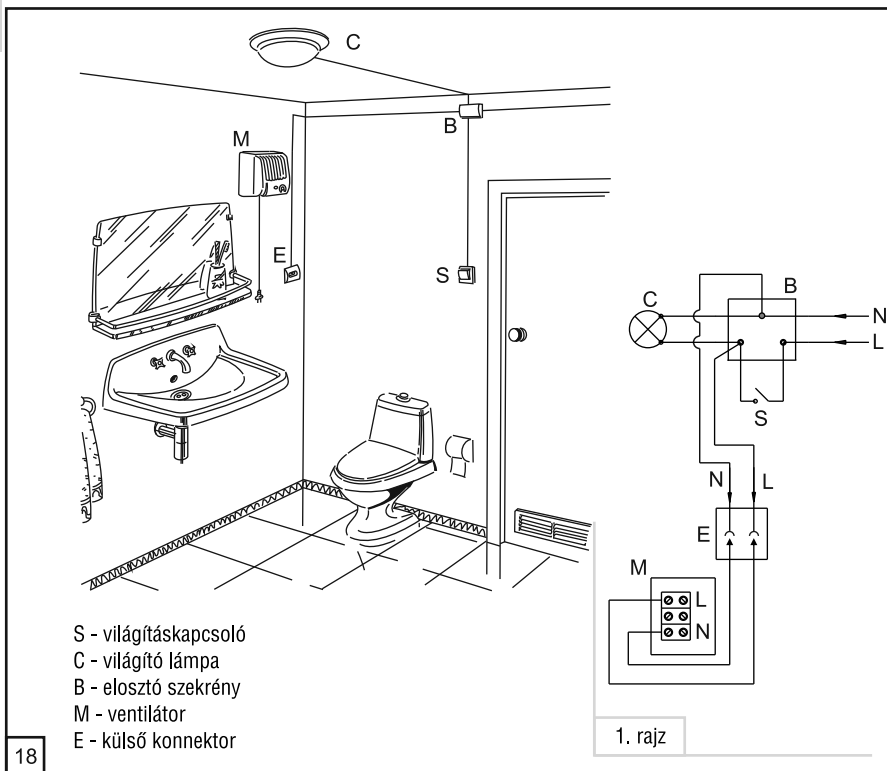
**FIGYELEM**

Minden szerelési és csatlakoztatási munka csak a készülék feszültségmentes állapotban végezhető.

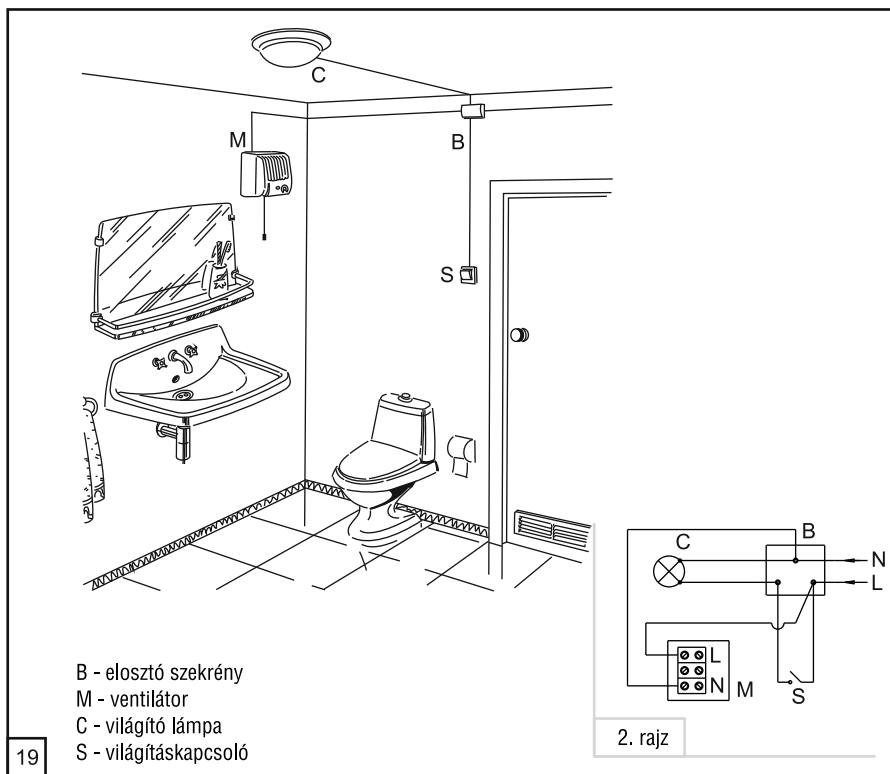


**A ventilátor hálózathoz való csatlakoztatása**

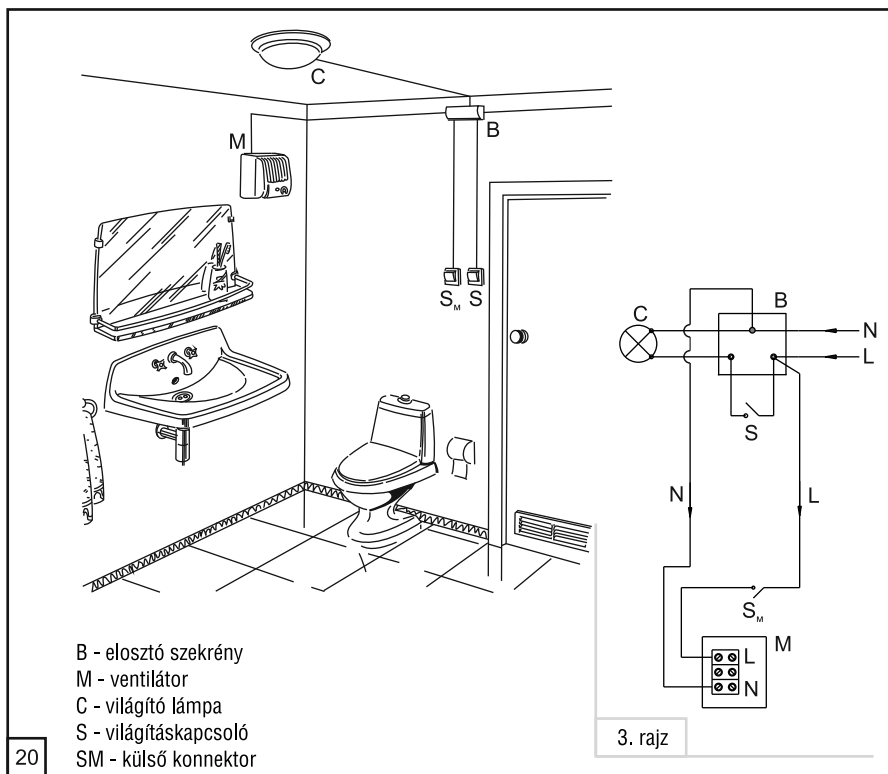
A ventilátor külső konnektorhoz való csatlakoztatása



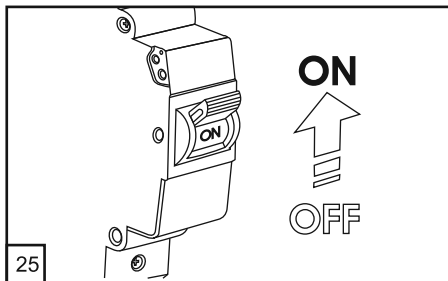
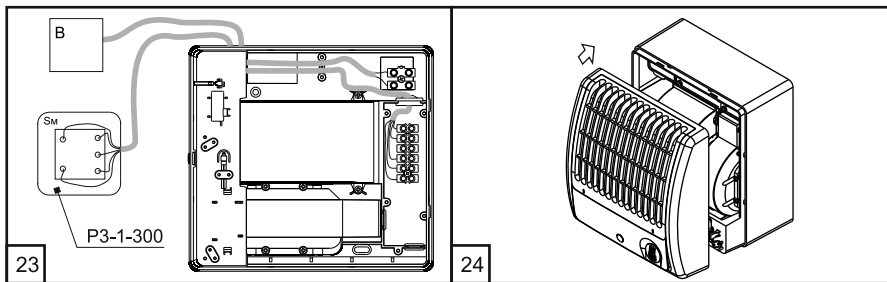
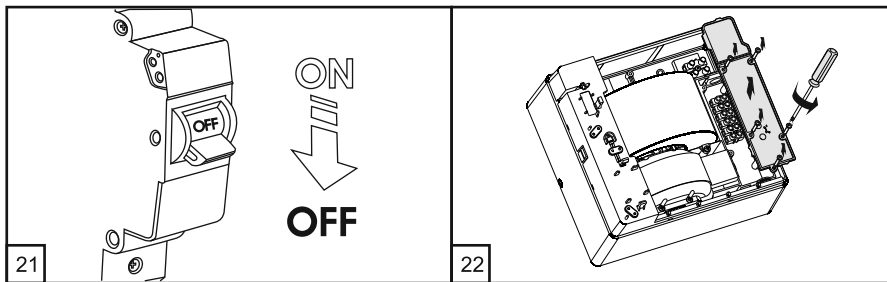
Beépített kapcsolóval ellátott ventilátor kapcsolási rajza



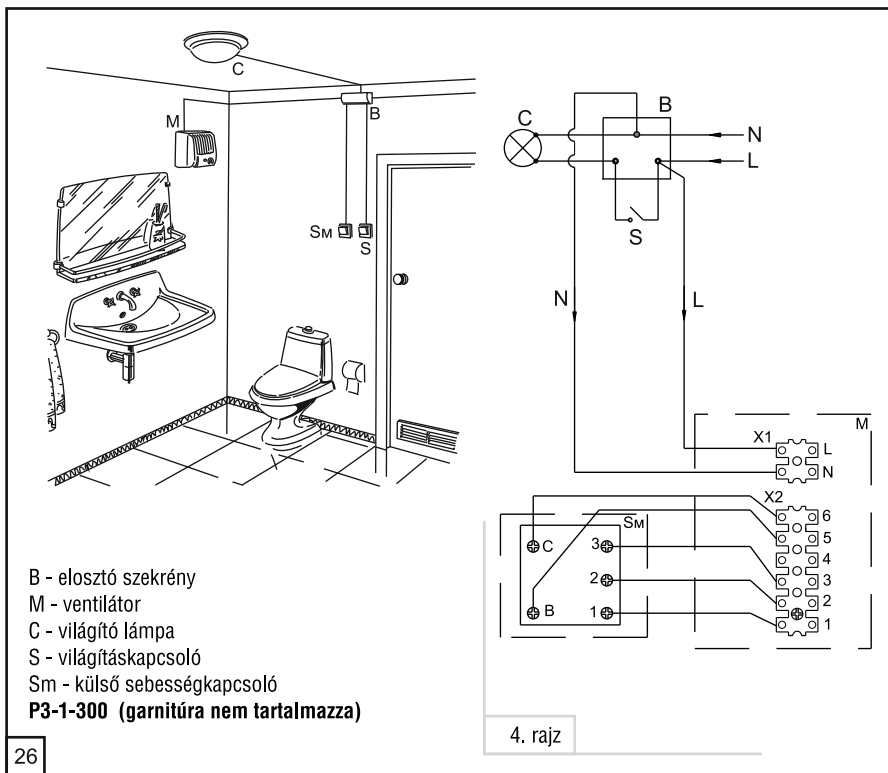
Beépített kapcsoló nélkül, külső kapcsolóval ellátott ventilátor kapcsolási rajza







## 3 sebességű külső PZ-300 sebességkapcsolóval ellátott ventilátor kapcsolási rajza



Timerrel ellátott ventilátorok biztosítják az automatikus lekapcsolást a timeren megadott időn belül 2-től 30-percig («T» potenciométerrel szabályozható), melynek az óra mutatóval azonos irányú forgatásánál a késleltetési idő növekszik, az ellenkező irányba való forgatásával a késleltetési idő csökken) (27. ábra).

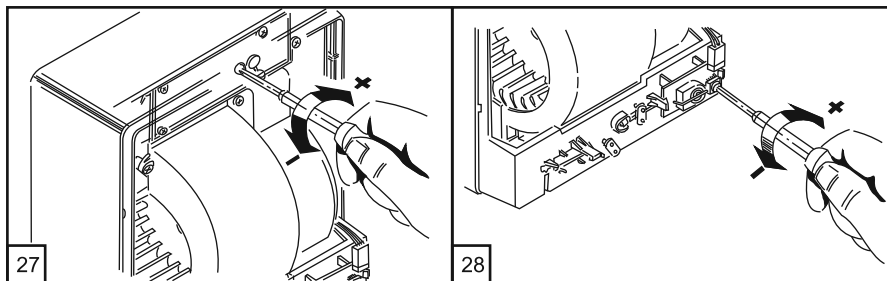
A timerrel és nedvességérzékelővel ellátott ventilátorok biztosítják a ventilátor bekapcsolását a nedvesség megadott értékénél (50 - 90 %), ami «H» potenciométerrel szabályozható, melynek az óra mutatóval egyirányú forgatásánál a szint növekszik, az ellenkező irányba való forgatásával a szint csökken a timeren megadott időn belül (28. Ábra).

A timer rajza a hálózati feszültség alatt található.

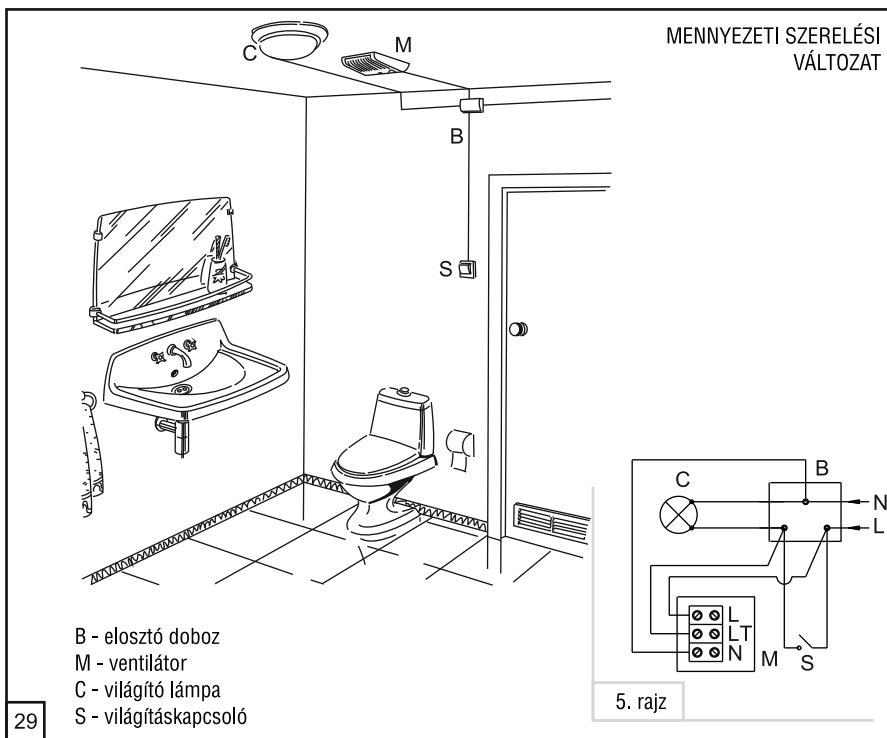
A szabályozást csak a kikapcsolt feszültségnél lehet végezni.



**FIGYELEM**

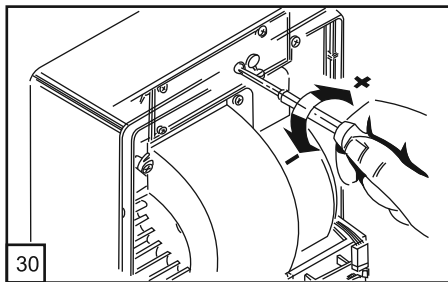
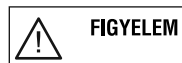


A timer/ nedvességérzékelővel és timer/ világítással párhuzamosan egykapcsolós vezérléssel. A kikapcsolt világításnál a ventilátor a timeren megadott ideig működik.

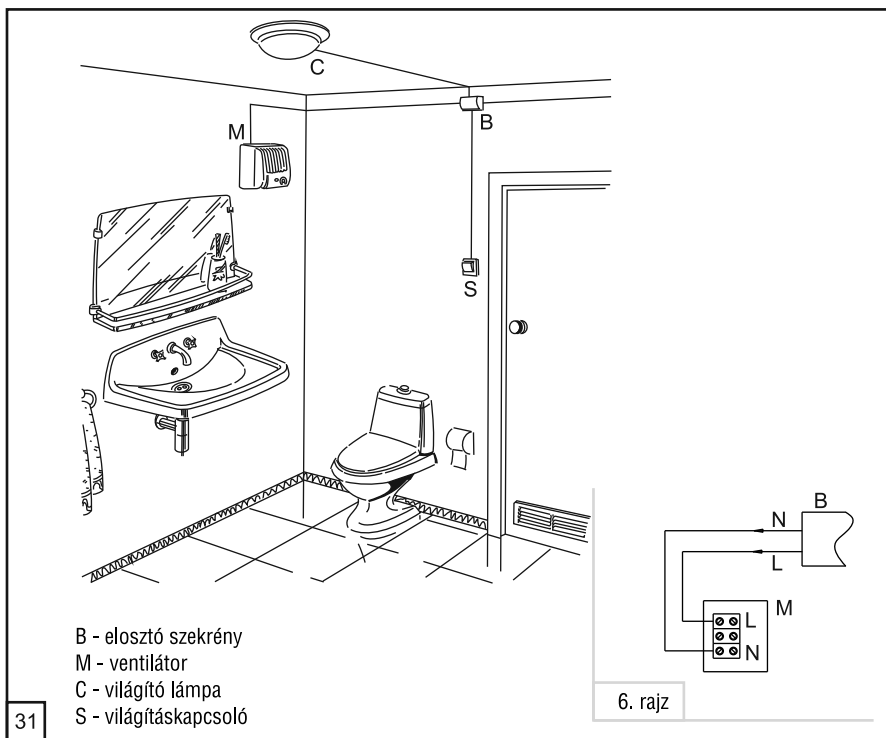


Timer és mozgásszenzorral ellátott ventilátor biztosítja a ventilátor bekapcsolását mozgó tárgy esetében 1-4 m távolságban 1000 vízszintes látószögnél és a ventilátor automatikus kikapcsolását a timeren megadott időn belül 2-30 percig «T» potenciométerrel szabályozzák az óra mutatóval egyirányú forgatásával a késleltetési idő növelésére, az ellenkező irányba való forgatásával a késleltetési idő csökkentésére (30. ábra).

A timer rajza a hálózati feszültség alatt található.  
A szabályozást csak a kikapcsolt feszültségnél lehet végezni.



Timer és mozgássenzorral ellátott ventilátor szerelési rajza



A ventilátor műszaki karbantartása feszültségmentesen történik  
A műszaki karbantartás a ventilátor felületének szennytől és portól való tisztításából áll.

### Műszaki karbantartás

A szintetikus szűrőcserét a beszennyezés fokának növelésével kell végezni,  
de legalább 6 hónaponként.

Az alumínium szűrő tisztítására el kell távolítani a fedélt együtt a szűrővel.

Eltávolítani a szűrőt fedélvel együtt (33.ábra);

- eltávolítani a szűrőt (34.ábra), kiöblíteni meleg mosószer oldattal (35. ábra) és kiszáritani.

- visszahelyezni a szűrőt a fedélbe, ráhelyezni a rácsot kattánásig (36. ábra);

Visszahelyezni a fedélt a ventilátorra.

A ventilátort gyári göngyölegben kell tárolni szellőztetett helyiségben + 5°C -tól + 40°C -ig  
hőmérsékletnél és legfeljebb 60% relatív nedvességnél ( +20°C - nál).

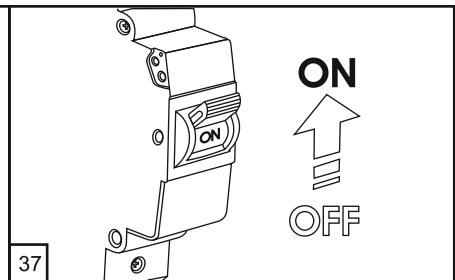
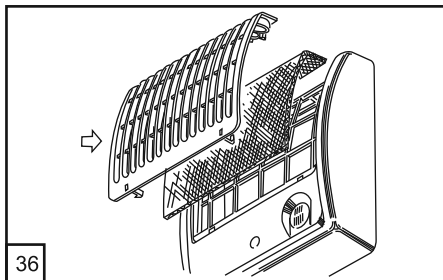
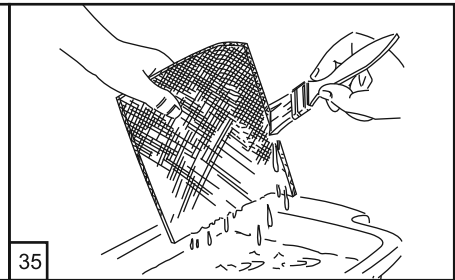
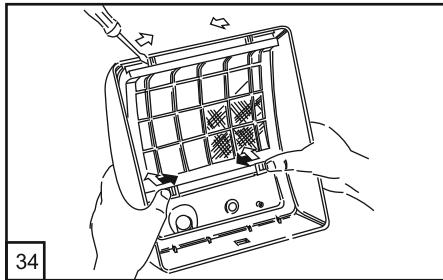
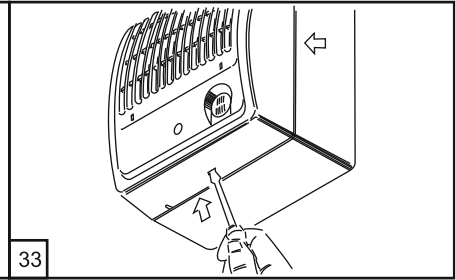
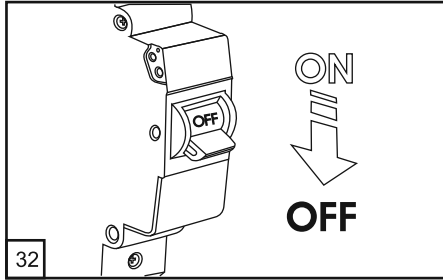
### Tárolási szabály

A levegő nem tartalmazhat sav-, lúg- és más agresszív adalékot.



*Az üzemi élettartam befejezésével a terméket külön  
hasznosítani kell.*

*Ne semmisítse meg a terméket a nem válogatott háztartási  
hulladékkal együtt.*





A ventilátor MRT „Ventilation Systems” terméke (továbbá gyártócég).

Teljes felelősséggel kijelentjük, hogy e termék megfelel az Európai Gazdasági Unió Tanácsa 2004/108/EC, 89/336/EEC. sz. Direktíváinak, az EUT tanács alacsony feszültségű berendezések 2006/95/EC, 73/23/EEC. Direktíváinak, valamint a CE márkázás 93/68/EEC Direktívájának az EU tagállamai örvényazonosításáról az adott feszültségi osztályok elektromos berendezések elektromágneses kompatibilitásáról.

E termék vásárlásával a vevő a következő garanciális feltételeket fogadja el:  
A gyártó garantálja a ventilátor rendes üzemét 60 hónapon belül az eladás napjától kiskereskedelmi hálózatban a szállítási, tárolási, szerelési és üzemeltetési feltételek betartásánál.

A garancia csak a Gépkönyv megléte mellett érvényes, ha az a gyártási és eladási dátummal van ellátva. A termék modelljének meg kell felelni a Gépkönyvben feltüntetnek.  
Az eladási dátum hiányában a garanciális időt a Gépkönyvben szereplő gyártás napjától számítják. Amennyiben e dátum hiányzik a Gépkönyvből, az eladást igazoló dátum hiányában a társaságnak jogában áll visszautasítani a hibás készülék díjtalan garanciális szolgáltatásnyújtását.

A hibás készülék minden részegysége és komponense (garanciális javításra jegyzett) amit a garanciális időszakon belül cserélték ki, a termék egész garanciális időtartamára és feltételeihez van kötve,  
vagyis sem az adott komponensekre, sem a termékre egészben nem érvényes a garanciális időszak meghosszabbítása, felújítása.

Amennyiben a ventilátor munkájában üzemzavart észlelnek a gyártó hibájából a garanciális időszakon belül, a fogyasztónak jogában áll kicserélni a ventilátort a gyártónál.

A termékcserre ügyben forduljon az Ön eladóójához.

A garanciális kötelezettség a készülék használatával kapcsolatos tartozéokra, ami része lehet vagy sem a szállítási garnitúrának, nem terjed ki, úgy mint a garancia nem terjed ki más terméknek okozott kárra, ami az adott termékkel összekötve működik. A társaság nem felel a termék kompatibilitásáért harmadik fél termékeikkel azok kompatibilitása viszonyában.

**Gyártó  
garanciája**

A garancia csak a termék gyári hibáira terjed ki. A hiba, ezen belül az üzemeltetés folyamán keletkezett sérülések, ami a mechanikai beavatkozás, ill. a természetes kopás következményeire garanciális térítés nem terjed ki.

A garanciális kötelezettségek nem terjednek ki azokra a hibákra, amelyek a használati, karbantartási utasításnak a fogyasztó vagy harmadik személy részéről történő nem teljesítés következménye, ill. a termékben olyan szerkezeti változások esetében, amit a gyártó nem enged meg.

#### **A KÍSÉRŐ VESZTESÉGEK FELELŐSSÉGÉNEK ELUTASÍTÁSA:**

A gyártó nem visel felelősséget a berendezés vagy egészségi károkért, ami a jelen utasítások megsértéséből, valamint a termék nem rendeltetésszerű használatából vagy durva mechanikai beavatkozásból ered.

Közvetett kárt (pl., a termék újbóli beszerelése, csatlakoztatása, közvetlen ill. közvetett kár, stb.) ami a készülék cseréjével kapcsolatos, nem térítik meg. A garancia nem terjed ki az adott termék szerelésére, leszerelésére, csatlakoztatására, lekapcsoltatására, üzemeltetésére. A szerelési, villamos-szerelési és szabályzási garanciális kötelezettségekért azon szervezet felel, amely e munkákat végezte.

Bármilyen esetben a jelen garanciális kötelezettségek térítése nem haladhatja meg a vevő ténylegesen kifizetett egységnyi termék értékét, ami kárhoz vezetett.

CF

27



CF  3  100  T   
CFA  TH  Turbo   
TP  12

A ventilátor üzemeltetésre alkalmas.

MEO lenyomat

Gyártási dátum

Eladva  
**kereskedelmi vállalat, üzlet bélyegzője**

Eladási dátum

---

---

---

---

---

**Átvételi  
elismervény**

**Garanciális  
szelvény**



CF