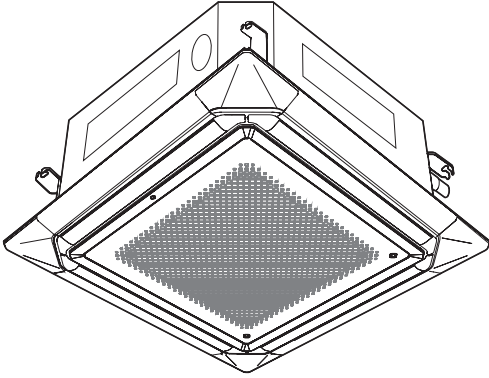


KEZELÉSI ÚTMUTATÓ

KEZELÉSI ÚTMUTATÓ LÉGKONDITIONÁLÓ (kazettás típus)

A termék használata előtt olvassa el gondosan az utasításokat és tartsa meg az útmutatót későbbi tájékozódás céljából.

Magyar



MODELL: AUXG18-22-24-30-36-45-54KRLB

* Írja fel a modellnevet.

Tartalom

1. BIZTONSÁGI ÓVINTÉZKEDÉSEK	1
2. ALKATRÉSZEK NEVE	2
3. ALAPVETŐ MŰKÖDÉS	3
4. LÉGÁRAMLAT BEÁLLÍTÁSAI	3
4.1. Ventilátor sebességének beállítása	3
4.2. Légáram irányának beállítása	3
5. IDŐZÍTŐ MŰKÖDÉSE	4
5.1. Be. időzítő vagy Ki. időzítő	4
5.2. Heti időzítő	4
5.3. Program időzítő	4
5.4. Alvás időzítő	4
6. ENERGIATAKARÉKOS ÜZEMMÓDOK	4
6.1. Gazdaságos mód	4
6.2. Ventilátor vezérlés energiamegtakarítás céljából	4
6.3. Emberérzékelő energiamegtakarítás céljából (opcionális)	4
7. EGYÉB ÜZEMMÓDOK	5
7.1. 10 °C-os Fűtés mód	5
8. TISZTÍTÁS ÉS ÁPOLÁS	5
9. ÁLTALÁNOS INFORMÁCIÓK	6
10. KÜLÖN KAPHATÓ ALKATRÉSZEK	6
10.1. Távvezérlő	6
10.2. Többszörös vezetékes távvezérlő	6
10.3. Csoportos vezérlő	6
11. HIBAELHÁRÍTÁS	7

1. BIZTONSÁGI ÓVINTÉZKEDÉSEK

A személyes sérülések és anyagi károk megelőzése érdekében figyelmesen olvassa el ezt a részt, mielőtt a terméket használná, és mindenképpen tartsa be a biztonsági óvintézkedéseket.

Az utasítások be nem tartásából eredő helytelen üzemeltetés károkat okozhat. Ezek súlyosságát az alábbiak szerint osztályoztuk:

VIGYÁZAT

Ez halálos vagy súlyos sérülésre utal.

FIGYELEM

Ez sérülésre vagy anyagi kárra utal.



Ez a jel TILOS tevékenységre utal.



Ez a jel KÖTELEZŐ tevékenységre utal.

Beltéri egységen vagy a kültéri egységen megjelenített szimbólumok magyarázata.

VIGYÁZAT



Ez a szimbólum azt jelzi, hogy a termék tűzveszélyes hűtőfolyadékot használ. A hűtőfolyadék szivárgása és külső gyújtóforrással való érintkezése esetén tűzveszély áll fenn.

FIGYELEM



Ez a szimbólum azt jelzi, hogy a kezelési útmutatót figyelmesen kell elolvasni.

FIGYELEM



Ez a szimbólum azt jelzi, hogy a szerviz-szakembernek a berendezést a telepítési kézikönyvnek megfelelően kell kezelnie.

FIGYELEM



Ez a szimbólum azt jelzi, hogy rendelkezésre áll információ, például a kezelési útmutató vagy a telepítési kézikönyv.



VIGYÁZAT





A készülék telepítését, üzemeltetését és tárolását X m²-nél nagyobb alapterületű helyen kell megtenni.

Hűtőfolyadék töltésének mennyisége M (kg)	Helyiség minimális területe X (m ²)
M ≤ 1,22	-
1,22 < M ≤ 1,23	1,45
1,23 < M ≤ 1,50	2,15
1,50 < M ≤ 1,75	2,92
1,75 < M ≤ 2,0	3,82
2,0 < M ≤ 2,5	5,96
2,5 < M ≤ 3,0	8,59
3,0 < M ≤ 3,5	11,68
3,5 < M ≤ 4,0	15,26



(IEC 60335-2-40)

- A terméknek nincsenek olyan alkatrészei, amelyeket a felhasználó szervizelhet. A termék javításával, elhelyezésével és áthelyezésével kapcsolatban mindig egyeztessen a következővel: Képesített szerviz-szakember. A nem megfelelő elhelyezés és kezelés szivárgáshoz, áramütéshez vagy tüzesethez vezet.
- Meghibásodás, pl. égett szag esetén azonnal állítsa le a légkondicionáló működését, csatlakoztassa le az áramellátásról úgy, hogy lekapcsolja a megszakítót vagy kihúzza a tápkábelt. Ezt követően lépjen kapcsolatba a következővel: Képesített szerviz-szakember.
- Vigyázzon, hogy a tápkábel ne sérüljön. Ha sérült, a sérülések elkerülése érdekében kizárólag képesített szerviz-szakember cserélheti ki.
- A hűtőanyag szivárgása esetén gondoskodjon arról, hogy a közelben nincs nyílt láng és semmi gyúlékony, és lépjen kapcsolatba a képesített szerviz-szakemberrel.
- Vihar vagy egy esetleges villámcsapás bármilyen előjele esetén kapcsolja ki a légkondicionálót a távirányítóval, és tartózkodjon a termék vagy az áramforrás megérintésétől, hogy megelőzze az elektromos sérüléseket.
- A terméket állandóan működő gyújtóforrástól mentes helyiségben tárolja (például: nyílt láng, működő gázkészülék vagy működő elektromos fűtőberendezés).
- A terméket jól szellőző helyiségben tárolja.
- Vigyázzon, a hűtőfolyadék szagtalan lehet.
- A terméket úgy tárolja, hogy megakadályozza a mechanikai sérülések bekövetkezését.
- A termék selejtezését a nemzeti és helyi szabályozásoknak megfelelően végezze.


VIGYÁZAT

-  A beltéri egység szállításakor vagy áthelyezésekor a csövek védelme érdekében fedje le azokat fali kampótartóval. A terméket mozgatás során ne a beltéri egység csöveinél tartsa. (A csőcsatlakozásoknál kifejtett igénybevétel hatására a tűzveszélyes gáz működés során távozhat).
- A terméket nem használhatják csökkent fizikai, érzékszervi vagy mentális képességű személyek, tapasztalattal vagy ismeretekkel nem rendelkező személyek, illetve gyermekek az értük felelő személy által adott, a termék megfelelő használatára vonatkozó utasítások nélkül. Gondoskodni kell a gyermekek felügyeletéről, hogy ne játszhassanak a termékkel.
-  Ne szerelje az egységet ásványi olajjal megtöltött területre, például gyárba vagy olyan területre, ahol nagy mennyiségben fordul elő fröccsenő vagy kiömlő olaj, például konyhába.
- Ne indítsa be, illetve állítsa le a gép működését úgy, hogy a megszakítót kapcsolja be vagy ki.
- Ne használjon gyúlékony gázokat a termék közelében.
- Ne tartózkodjon órákig közvetlenül a hideg légáramban.
- Ne helyezze az ujját, vagy semmilyen tárgyat a kimeneti nyílásba vagy a beeresztő rácsba.
- Ne használja nedves kézzel.
- A leolvasztási folyamat gyorsításához vagy a termék tisztításához a gyártó által ajánlottakon kívül ne használjon más eszközt.
- Ne szűrje át vagy égesse el.

FIGYELEM

-  Gondoskodjon időnkénti szellőztetésről használat közben.
- Mindig légszűrővel felszerelve használja a terméket.
- Biztosítsa, hogy bármilyen elektromos berendezés legalább 1 m (40 hüvelyk) távolságra van a terméktől.
- Ha hosszú ideig nem használja a terméket, csatlakoztassa le az áramforrásról.
- A használat során bizonyos idő elteltével ellenőriztesse a beltéri egység rögzítését, hogy megelőzze az egység leesését.
- A légáramlás irányát és a szoba hőmérsékletét mérlegelni kell, amikor a terméket olyan helyiségben használják, ahol csecsemők, gyerekek, idős vagy beteg emberek vannak.
- Tartsa a kültéri egység környezetét tisztán és szárazon, és semmit se helyezzen el körülötte. A kimeneti aljzatot elzáró vagy az abból belépő tárgyak a termék meghibásodását okozhatják.
-  Ne irányítsa a légáramot tűzhelyekre illetve fűtőberendezésekre.
- Ne torlaszolja el és ne takarja le a bemeneti rácsot, se a kimeneti nyílást.
- Ne fejtessen ki erős nyomást a hűtőbordákon.
- Ne másszon fel a készülékre, ne helyezzen és ne akasszon rá tárgyakat.
- Ne helyezzen semmilyen más elektromos berendezést, se más háztartási tárgyat a készülék alá. A gépből csöpögő lecsapódott páráról ezek nedvesek lehetnek, így sérülhet illetve meghibásodhat az ön tulajdona.
- A termék ne érintkezzen közvetlenül vízzel.
- Ne használja a terméket étel, növények, állatok, precíziós műszerek, műalkotások, sem más tárgyak állapotának megőrzésére. Ez ronthatja azok minőségét.
- Ne tegyen ki állatokat és növényeket közvetlenül a légáramnak.
- Ne igya meg a légkondicionálóból összegyűlt folyadékot.
- Ne húzza meg a tápkábelt.

FIGYELEM

-  A készülék telepítése vagy karbantartása közben ne érintse meg a gépbe épített hőcserélő alumínium öntvényeit, hogy ne történjen személyi sérülés.
- A termék működése vagy tisztítása közben ne álljon instabil lépcsőfokon. Felborulhat és sérüléshez vezethet.

2. ALKATRÉSZEK NEVE

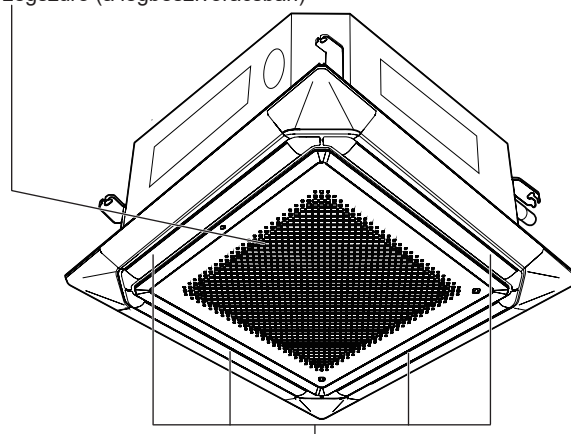
A távvezérlő külön kapható. A távvezérlő következő típusai közül választhat.

- Vezeték nélküli távvezérlő
- Vezetékes távvezérlő
- Vezeték nélküli LAN vezérlő

A távvezérlő elérhető modelljének megtekintéséhez lépjen kapcsolatba felhatalmazott szerviz-szakemberünkkel.

A működtetésre vonatkozó részletes utasításért olvassa el a távvezérlő kezelési útmutatóját.

- Légbeszívórács
- Légszűrő (a légbeszívórácsban)



Légáram irányító kimenet^{*1)}

*1) Minden zsálit egyedileg beállíthat. (Külön kapható vezetékes távvezérlőre van szükség.)

3. ALAPVETŐ MŰKÖDÉS

MEGJEGYZÉSEK: A működtetésre vonatkozó részletes utasításért olvassa el a távvezérlő kezelési útmutatóját.

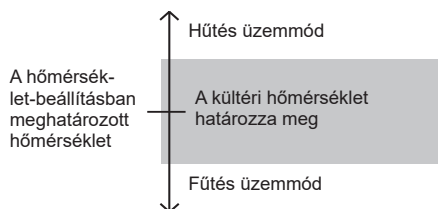
A működési mód és a hőmérséklet-beállítási tartomány a következő táblázatban látható.

Működési mód	Hőmérséklet-beállítási tartomány
Auto	18,0 - 30,0 °C
Hűtés	18,0 - 30,0 °C
Szárítás	18,0 - 30,0 °C
Ventilátor	Nem állíthatja be a hőmérsékletet.
Fűtés	16,0 - 30,0 °C

■ Auto üzemmód

A szoba hőmérsékletének megfelelően a légkondicionáló kiválasztja a megfelelő működési módot (Hűtés vagy Fűtés).

Szobahőmérséklet	Üzembehelyezés
Beállított hőmérsékletnél magasabb	Hűtés
A beállított hőmérséklethez közel	A kültéri hőmérséklet határozza meg
Beállított hőmérsékletnél alacsonyabb	Fűtés



Ha az Automatikus üzemmódot választja ki először, akkor a ventilátor néhány percig alacsony sebességen működik, amíg a beltéri egység érzékeli a szoba hőmérsékletét és kiválasztja az üzemmódot.

Ha a légkondicionáló a szoba hőmérsékletét a hőmérséklet beállításához közeli értékre állította be, akkor megkezdji a működés ellenőrzését.

A monitor üzemmódban a ventilátor alacsony sebességen működik. Ha a szoba hőmérséklete ezt követően változik, akkor a légkondicionáló még egyszer kiválasztja a megfelelő üzemmódot (Fűtés, Hűtés) és a meghatározott értékhez igazítja a hőszabályozót.

Ha a készülék által automatikusan kiválasztott üzemmód nem megfelelő, akkor válassza ki az egyik üzemmódot (Fűtés, Hűtés, Szárítás, Ventilátor).

■ Hűtés üzemmód

A szoba lehűtésére használhatja.

MEGJEGYZÉSEK: Állítsa a hőmérsékletet az aktuális szobahőmérsékletnél alacsonyabb értékre, ellenkező esetben csak a ventilátor működik.

■ Szárítás üzemmód

A fokozatos hűtéshez használhatja, miközben párántlanítja is a szobát.

MEGJEGYZÉSEK:

- Nem fűtheti a szobát.
- Állítsa a hőmérsékletet az aktuális szobahőmérsékletnél alacsonyabb értékre, ellenkező esetben nem működik.
- A szoba páratartalmának beállítása érdekében az egység alacsony sebességgel működik. A beltéri egység ventilátora időről-időre leáll. Emellett a ventilátor is alacsony sebességen üzemelhet a szoba páratartalmának beállításakor.
- A ventilátor sebessége kézzel nem módosítható.

■ Ventilátor üzemmód

Használja a levegő körbeáramoltatásához a szobában.

MEGJEGYZÉSEK: Nem állíthatja be a hőmérsékletet.

■ Fűtés üzemmód

A szoba felfűtésére használhatja.

MEGJEGYZÉSEK:

- Állítsa a hőmérsékletet az aktuális szobahőmérsékletnél magasabb értékre, ellenkező esetben nem működik.
- A működés kezdetekor a beltéri egység ventilátora a beltéri egység felmelegítése érdekében 3-5 percig nagyon alacsony sebességgel forog. A periódust követően a beltéri egység ventilátora a kiválasztott ventilátor sebességre vált.
- Ha a szoba hőmérséklete nagyon alacsony, jég képződhet a kültéri egységen, ami csökkentheti annak teljesítményét. Az így képződött jég eltávolítása érdekében a készülék időről-időre automatikusan megkezdji a leolvasztást. Az Automatikus leolvasztó működés során a fűtés működése megszakad.
- A Fűtési művelet elindítását követően eltart némi ideig, míg a szoba felmelegszik.

4. LÉGÁRAMLAT BEÁLLÍTÁSAI

MEGJEGYZÉSEK: A működtetésre vonatkozó részletes utasításért olvassa el a távvezérlő kezelési útmutatóját.

4.1. Ventilátor sebességének beállítása

A ventilátor sebessége a következők szerint változik.



Ha az Auto van kiválasztva, a ventilátor sebességének beállítása automatikusan megtörténik a működési módnak megfelelően.

Fűtés: A ventilátor nagyon alacsony sebességen üzemel, amikor a beltéri egységből kiáramló levegő hőmérséklete alacsony.

Hűtés: Ahogyan a szoba hőmérséklete közeledik a beállított hőmérsékletéhez, a ventilátor sebessége lelassul.

Ventilátor: A ventilátor közepes ventilátorsebességen működik.

4.2. Légáram irányának beállítása

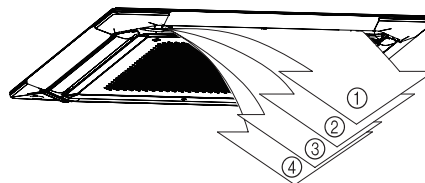
A következő elemeket állíthatja be.

- Függőleges légáram irányának beállítása
- Forgás működésének beállítása (fel/le)

MEGJEGYZÉSEK: A Forgás működése ideiglenesen leállhat, ha a beltéri egységben lévő ventilátor nagyon alacsony sebességgel forog vagy megáll.

■ Függőleges légáram irány

A széles függőleges légáram által létrehozott kellemes légáram a szoba minden sarkába szétterjed.



Hibás beállítás	
Hűtés, Szárítás	2
Fűtés	4
Kézi módosítás	
	1 ↗ 2 ↘ 3 ↗ 4 ↘
Forgás üzemmód	
Hűtés, fűtés, szárítás, ventilátor	1 ↗ 2 ↘ 3 ↗ 4 ↘

MEGJEGYZÉSEK:

- A légáram-irányító zsalut ne állítsa be kézzel, nem megfelelő működést okozhat. Ebben az esetben állítsa le a működést és indítsa újra. A zsaluknak ekkor már újra megfelelően kell működniük.
- Az Auto üzemmód működésekor a működés kezdetét követően az első percben a légáram 2, és nem állítható be.
- A légáram irányának beállítása esetén is előfordulhat, hogy a következő működésnél eltérő pozícióban működik.
 - a Fűtés működésének kezdetekor
 - az Automatikus leolvasztó működés alatt
 - az Auto üzemmód működése alatt
- Az Auto vagy Fűtés üzemmódban a légáram iránya a működés kezdetekor egy ideig az 1-es pozícióban marad.
- Ha olyan szobában használja, ahol csecsemők, gyermekek, idős vagy beteg személyek is tartózkodnak, rájuk is gondolva válassza ki a levegő irányát és a szobahőmérsékletet.

Légáram irányának egyedi vezérlése (opcionális)

A kellemes légáram érdekében minden zsalu egyedileg állítható be (külön kapható vezetékes távvezérlő szükséges hozzá.)

Amennyiben a funkciót a zsaluk beállítására használja, részesítse előnyben az egyéb távvezérlőről vagy külső eszközökről végrehajtható egyéb függőleges légáram beállításokat. Az egyéb beállításokra váltáshoz tiltsa le a légáram irányának vezérlését.

■ Vízszintes légáram irány

A funkció nem használható.

5. IDŐZÍTŐ MŰKÖDÉSE

5.1. Be. időzítő vagy Ki. időzítő

A Be időzítő a kívánt időpontban kezdi meg a működést.

A Ki időzítő a kívánt időpontban állítja le a működést.

MEGJEGYZÉSEK: A távvezérlőtől függően előfordulhat, hogy a funkció nem érhető el.

5.2. Heti időzítő

MEGJEGYZÉSEK: A funkció kizárólag a vezetékes távvezérlővel érhető el. A Heti időzítővel a hét minden napjára vonatkozóan akár 4 működés ütemezése is beállítható.

Az elkövetkező héten a kiválasztott napra vonatkozóan az időzített működés kikapcsolásához használja a Nap ki beállítást. Mivel minden nap beállítható együtt, ezért a napokra vonatkozóan az időzítő beállításának megismétlésére használhatja a heti időzítőt.

Hőmérséklet-beállítási tartomány

Auto, Hűtés, vagy Szárítás üzemmód:	18–30 °C Abban az esetben is, ha a hőmérsékletet 10, 16 vagy 17 °C-ra állította, a légkondicionáló 18 °C-on fog működni.
Fűtés üzemmód:	10 vagy 16-30 °C

- A működési módok megegyeznek azzal az üzemmóddal, amikor a működés utoljára leállt. Tehát a Hűtés → Fűtés → Hűtés → Fűtés típusú működések automatikusan nem állíthatók be.
- Ha ugyanarra az időre állítja be a Be és a Ki időzítőt a Be időzítő fog működni.
- Ha két Be időzítőt állít be egyszerre, a légkondicionáló a programszám sorrendjében működik.
- A Heti időzítőt és más időzítőket nem üzemeltethet egyszerre. Ha bekapcsolt Heti időzítő mellett használja a Be/Ki időzítőt, a Program időzítőt vagy az Alvás időzítőt, akkor a Heti időzítő inaktívvá válik. Ebben az esetben az egyéb időzítők lejártát követően aktiválja a Heti időzítőt.

5.3. Program időzítő

MEGJEGYZÉSEK: A funkció kizárólag vezeték nélküli távvezérlő használata esetén érhető el.

A program időzítő a Be időzítő és a Ki időzítő kombinált használatának megfelelően működik.

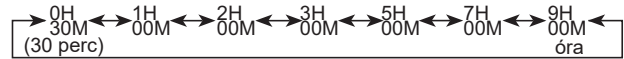
A Programidőzítőt kizárólag 24 órás időtartamon belül állíthatja be.

5.4. Alvás időzítő

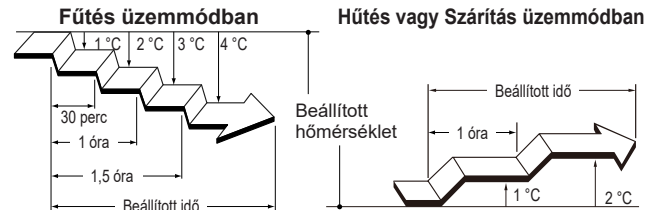
MEGJEGYZÉSEK: A funkció kizárólag vezeték nélküli távvezérlő használata esetén érhető el.

Az Alvás időzítő segíti a kellemes alvást azáltal, hogy folyamatosan mérsékli a légkondicionáló működését.

Az Alvás időzítő időbeállítása a következők szerint változik:



Az Alvás időzítő működése alatt a beállított hőmérséklet a következő ábra szerint változik.



Miután a beállított idő letelt, a légkondicionáló működése kikapcsol.

6. ENERGIATAKARÉKOS ÜZEMMÓDOK

6.1. Gazdaságos mód

A beállított hőmérsékletet mérsékelt szintre állításával több energiát takarít meg, mint más működési mód esetén.

Működési mód	Beállítás részletei
Hűtés/ Szárítás	A szoba hőmérséklete a beállított hőmérsékletnél pár fokkal magasabb.
Fűtés	A szoba hőmérséklete a beállított hőmérsékletnél pár fokkal alacsonyabb.

MEGJEGYZÉSEK:

- A Hűtés, Fűtés vagy Szárítás üzemmódban a működés maximális teljesítménye a szokásos működésnek körülbelül 70%-a. Ha a szoba nem hűlt le vagy melegedett fel megfelelően a Takarékos üzemmód használata alatt, válassza ki a normál üzemmódot.
- Ez a működés nem hajtható végre az Auto üzemmód hőmérséklet-felügyelete mellett.

6.2. Ventilátor vezérlés energiamegtakarítás céljából

A Hűtés vagy Szárítás működése során, ha a szobahőmérséklet eléri a beállított hőmérsékletet energiamegtakarítási célból a beltéri egység ventilátora időszakszerűen forog.

Vásárláskor ez a funkció van bekapcsolva.

A funkció letiltásához olvassa el a távvezérlő kezelési útmutatóját.

Ez a funkció a beállítás módosítása vagy a Hűtés vagy Szárítás üzemmódban a ventilátor sebességének „AUTO” üzemmódra állítása esetén is működik, hogy megállítsa a keringtetett beltéri páratartalom szétterjedését.

6.3. Emberérezkelő energiamegtakarítás céljából (opcionális)

MEGJEGYZÉSEK: A funkció használatához szükség van a külön vásárolható emberérezkelő csomagra.

Ha senki sem tartózkodik a szobában, akkor a légkondicionáló mérsékelt módon üzemel, hogy megakadályozza a felesleges elektromos áram fogyasztást.

A funkció részleteiért olvassa el az emberérezkelő csomag és a távvezérlő kezelési útmutatóját.

7. EGYÉB ÜZEMMÓDOK

7.1. 10 °C-os Fűtés mód

MEGJEGYZÉSEK:

A funkció kizárólag a vezeték nélküli távvezérlővel érhető el.

Elindítja a 10 °C-os Fűtés működését, és a szoba hőmérsékletét 10 °C-on tartja, megakadályozva, hogy a szoba hőmérséklete túlságosan lecsökkenjen.

- Bekapcsolt állapotban az IR jelzőn bekapcsol a [] jelzőfény.
- Kikapcsolt állapotban a [] jelzőfény kikapcsol.

MEGJEGYZÉSEK:

- A 10 °C Fűtés üzemmód alatt kizárólag a függőleges légáram beállítása érvényes.
- Ha elég meleg a szobahőmérséklet nem működik.

8. TISZTÍTÁS ÉS ÁPOLÁS



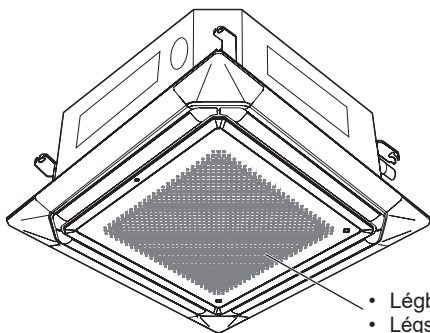
FIGYELEM



- A beltéri egység tisztítása előtt ne felejtse el azt kikapcsolni és a tápkábelt kihúzni.
- A ventilátor magas sebességgel működik az egység belsejében és ez személyi sérüléshez vezethet.
- Vigyázzon, hogy ne ejtse le a beszívórácsot.
- Ha a szűrő tisztítása nagy területet vesz igénybe, konzultáljon a professzionális műszaki szerviz-szakemberével.



- A beltéri egységet ne érje folyékony rovartó és hajlakk.



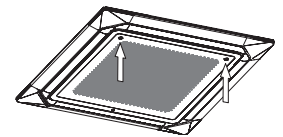
- Légbeszívórács
- Légszűrő (a légbeszívórácsban)

A beltéri egység beszívórácsa könnyen eltávolítható tisztításhoz és karbantartáshoz.

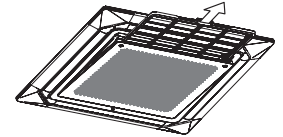
Az egység tisztításakor ne használjon 40°C-nál melegebb vizet, durva tisztítószerket vagy illékony szereket (pl. benzint vagy hígítót).

Légszűrők tisztítása

1 Nyomja meg a beszívórács nyomógombját (két helyen) és nyissa fel a beszívórácsot.



2 Húzza ki a szűrőt a beszívórácsból.



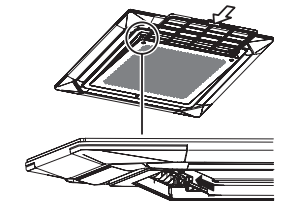
3 Tisztítsa meg a légszűrőt.

Távolítsa el a port a légszűrőből porszívózással vagy mosással. A mosást követően hagyja a légszűrőt napfénytől védett helyen alaposan megszáradni.

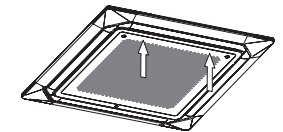
- A port eltávolíthatja a szűrőből porszívó segítségével, vagy a szűrő enyhén mosószeres meleg vízben történő mosásával. Amennyiben kimossa a szűrőt, visszaszerelés előtt hagyja azt árnyékos helyen gondosan megszáradni.
- Ha a szűrőben összegyűlik a szennyeződés, akkor csökken a légáramlás, mely gyengíti a működés hatékonyságát és növeli a zajt.

4 Csatlakoztassa újra a légszűrőt és zárja le a beszívórácsot.

- (1) Helyezze a légszűrőt a tartóba.
- (2) Ellenőrizze, hogy a légszűrő érintkezik-e a szűrő útközzel, ha visszahelyezi azt a tartójába.



5 Zárja be a beszívórácsot.



Ha sokáig nem használta az egységet

Ha több mint 1 hónapig nem használja a terméket, indítsa be fél napra a Ventilátor üzemmód működést, hogy alaposan kiszárítsa a belső részeket, mielőtt a normál működést beindítaná.

További átvizsgálás

Hosszabb használat után a beltéri egységben felgyűlt por csökkentheti a termék teljesítményét még akkor is, ha az utasítás szerinti napi karbantartást, illetve a jelen útmutatóban leírt tisztítási eljárásokat végrehajtotta az egységen.

Ebben az esetben ajánlott átvizsgálni a terméket.

További információkért lásd: Képesített szerviz-szakember.

Szűrőjelző visszaállítása (speciális beállítás)

Ez a funkció akkor használható, ha megfelelően került beállításra a beszerelés során. A funkció használatához lépjen kapcsolatba egy felhatalmazott szerviz-szakemberrel.

- 1.** A szűrőjelző bekapcsolásakor tisztítsa meg a légszűrőt.
- 2.** A tisztítást követően állítsa vissza a szűrőjelzőt.

* A működtetésre vonatkozó részletes utasításért olvassa el a távvezérlő kezelési útmutatóját.

9. ÁLTALÁNOS INFORMÁCIÓK

■ Inverter

Indításhoz a légkondicionáló a legnagyobb teljesítménnyel működik, hogy a szoba hőmérsékletét gyorsan lehűtse a kívánt hőmérsékletre.

Ha a szoba hőmérséklete elkezd elérni a beállított hőmérsékletet, a légkondicionáló a legkisebb teljesítményre és a bemeneti teljesítményre csökkenti a teljesítményét és az energiafelhasználását.

■ Fűtő teljesítmény

A légkondicionáló a hőszivattyú elv alapján működik, elnyeli a külső levegő hőjét és ezt a hőt átadja a beltéri egységnek. Ennek következtében, a külső levegő hőmérsékletének csökkenése esetén, csökken a működési teljesítmény.

Ha úgy érzi nem megfelelő a fűtés teljesítménye azt ajánljuk, használja a légkondicionálót egyéb fűtő berendezésekkel együtt.

Vegye fel a kapcsolatot a szerelővel, hogy ellenőrizze, hogy az egység a szoba területének megfelelően méretezett.

A fűtés üzemmódban, a helyiségben a levegő keringetésével a berendezés a helyiség egészét fűti, emiatt azonban a légkondicionáló első bekapcsolása után a helyiség felfűtése időt vehet igénybe.

■ Automatikus leolvasztó működés

Ha a kültéri hőmérséklet nagyon alacsony és a páratartalom magas, a Fűtés működése során jegesedés léphet fel a kültéri egységen, ami csökkentheti a termék üzemi teljesítményét.

A jegesedés elleni védelemül a légkondicionáló mikroszámitógéppel vezérelt automatikus leolvasztó funkcióval rendelkezik.

Jégképződés esetén a légkondicionáló ideiglenesen leáll és rövid ideig (legfeljebb 15 percre) a leolvasztó funkció lép működésbe.

Ha a Fűtés működése után lép fel jegesedés a kültéri egységen, a kültéri egység automatikusan leáll, miután egy pár percig működött. Utána kezdetét veszi az automatikus leolvasztó működés.

Amennyiben az Automatikus leolvasztó működés alatt Fűtés működésre állítja a készüléket, folytatódik az Automatikus leolvasztó működése. A Fűtés működés a leolvasztás befejezését követően kezdődik. Ennek eredményeként a meleg levegő kibocsátása eltart némi ideig.

■ Automatikus újraindítás funkció

Áramszünet esetén

Ha a légkondicionáló áramellátás áramkimaradás miatt megszakad a légkondicionáló automatikusan az előzőleg kiválasztott üzemmódban indul újra, ha az áramkimaradás megszűnik.

■ Egyéb elektromos készülékek által okozott üzemzavarok

A légkondicionáló üzemzavarához vezethet, ha a közelében egyéb elektromos készülékeket, például villanyborotvát vagy vezeték nélküli rádió adó-vevőt használnak.

Ha ilyen üzemzavarral szembesül, rögtön csatlakoztassa le az áramellátást. Utána csatlakoztassa ismételtlen, majd a távvezérlő segítségével folytassa a megkezdett működést.

■ Beltéri egység hőmérséklet és páratartalom tartomány

A hőmérséklet és a páratartalom megengedett tartományai a következők:

Beltéri hőmérséklet	Hűtés/Szárítás	[°C]	18 - 32
	Fűtés	[°C]	16 - 30
Kültéri páratartalom		[%]	80 vagy kevesebb *1)

*1) Ha a légkondicionálót folyamatosan több órán át használja, a víz lecsapódhat a felületen és lecseppenhet.

- Az automatikus védőáramkör működése miatt a légkondicionáló működése leállhat, ha az egység a megengedett hőmérséklet-tartományon kívül üzemel.
- A működési feltételektől függően a hőcserélő megfagyhat, amely vízszivárgást vagy egyéb meghibásodást okozhat. (Hűtés vagy Szárítás üzemmódban).

■ Magas beltéri és kültéri hőmérséklet esetén

Ha a Fűtés üzemmód használatakor a beltéri és kültéri hőmérséklet is magas, a kültéri egység ventilátora néha leállhat.

■ Alacsony környezeti hűtés

Ha leesik a kültéri hőmérséklet, a kültéri egység ventilátora alacsony sebességre válthat vagy ez egyik ventilátor időszakosan leállhat.

■ Egyéb tudnivalók

- Ne használja a légkondicionálót a szoba hűtésétől/szárításától, a szoba fűtésétől vagy a ventilátor használatától eltérő célra.
- A kültéri egységre vonatkozóan a hőmérséklet és páratartalom megengedett tartományáért olvassa el a kültéri egység telepítési kézikönyvét.
- A Fűtés üzemmód alatt a beltéri egység teteje felmelegedhet tekintve, hogy a hűtőfolyadék akkor is kering a beltéri egységben, ha az áll; ez nem meghibásodás.

10. KÜLÖN KAPHATÓ ALKATRÉSZEK

10.1. Távvezérlő

A távvezérlő külön kapható. A távvezérlő következő típusai közül választhat.

- Vezeték nélküli távvezérlő
- Vezetékes távvezérlő
- Vezeték nélküli LAN vezérlő

A távvezérlő elérhető modelljének megtekintéséhez lépjen kapcsolatba felhatalmazott szerviz-szakemberünkkel.

MEGJEGYZÉSEK: A távvezérlőtől függően előfordulhat, hogy néhány funkció tiltott. A részletekért kérjük, olvassa el a távvezérlő vagy a WLAN adapter kezelési útmutatóját.

A vezetékes és a vezeték nélküli távvezérlőt használhatja együtt is. Azonban a vezeték nélküli távvezérlő néhány funkciója korlátozott lehet.

10.2. Többszörös vezetékes távvezérlő

Egy légkondicionálóhoz két vezetékes távvezérlőt csatlakoztathat.

A légkondicionálót bármely távvezérlő vezérelheti.

Azonban a másodlagos egység nem használhatja az időzítő funkciót.

10.3. Csoportos vezérlő

Egy vezetékes távvezérlő akár 16 légkondicionálót is vezérelhet. Minden légkondicionáló ugyanazzal a beállítással működik.

A csoportos vezérlőt és a vezeték nélküli LAN vezérlőt egyszerre nem használhatja.

11. HIBAELHÁRÍTÁS



VIGYÁZAT

- !** Az alábbiak esetén azonnal állítsa le a légkondicionáló működését, csatlakoztassa le az áramellátásról úgy, hogy elfordítja a megszakítót vagy kihúzza a tápkábelt. Ezután lépjen kapcsolatba a képesített szerviz-szakemberrel. Mindaddig, amíg a tápkábel nincs kihúzva, az egység áram alatt van, még akkor is, ha ki van kapcsolva.
- Az egység valamilyen égett szagot áraszt vagy füstöl.
 - Víz szivárog az egységből.

Az egység egyáltalán nem működik.

- Áramkimaradás volt?
Az áramellátás helyreállása után az egység automatikusan újraindul. (Lásd: **6 oldal**.)
- Működésbe lépett az áramkör-megszakító?
⇒ Kapcsolja be az áramkör-megszakítót.
- Biztosíték égett ki vagy kioldott az áramkör-megszakító?
⇒ Cserélje ki a biztosítékot vagy állítsa vissza az áramkör-megszakítót.
- Működik az időzítő?
⇒ Az időzítő beállításának ellenőrzéséhez vagy kikapcsolásához lásd a távvezérlő kezelési útmutatóját.

Gyenge hűtési vagy fűtési teljesítmény.

- Működik az egység a megengedett hőmérséklet-tartományon kívüli feltételek mellett?
Ebben az esetben az automatikus védőáramkör működése miatt a légkondicionáló működése leállhat.
- A levegőszűrő szennyeződött?
⇒ Tisztítsa meg a légszűrőt. (Lásd: **5 oldal**.)
- Elzáródott a beltéri egység beszívórácsa vagy kimeneti nyílása?
⇒ Szüntesse meg az eltömődést.
- Megfelelően van beállítva a szobahőmérséklet?
⇒ A hőmérséklet beállításának módosításához lásd a távvezérlő kezelési útmutatóját.
- Nyitva maradt egy ablak vagy ajtó?
⇒ Zárja be az ablakot vagy az ajtót.
- A ventilátor sebességbeállítása Csendes?
⇒ A ventilátor sebességének módosításához lásd a távvezérlő kezelési útmutatóját.
- <Hűtés üzemmódban> Közvetlen vagy erős napsugár érkezik a szobába?
⇒ Húzza el a függönyöket.
- <Hűtés üzemmódban> A szobában egyéb, hőt termelő berendezések vagy működő számítógépek vannak, illetve túl sok személy tartózkodik ott?
⇒ Kapcsolja ki a fűtőberendezést vagy a számítógépeket vagy állítsa a hőmérsékletet alacsonyabbra.

A légáram gyenge vagy megszűnik.

- A ventilátor sebességbeállítása Csendes?
⇒ A ventilátor sebességének módosításához lásd a távvezérlő kezelési útmutatóját.
- Beállította a ventilátor vezérlést energiamegtakarításhoz? Ebben az esetben hűtés közben a beltéri egység ventilátora időszakosan leállhat.
⇒ Energiamegtakarításhoz a ventilátor vezérlésének törléséhez lásd a távvezérlő kezelési útmutatóját.
* A funkció nem tiltható le, ha a funkció AUTO állásra van állítva.
- <Fűtés üzemmódban> Most indította a működést?
Ebben az esetben a ventilátor átmenetileg nagyon alacsony sebességgel forog, hogy felmelegítse az egység belső alkatrészeit.
- <Fűtés üzemmódban> A szobahőmérséklet magasabb, mint a beállított hőmérséklet?
Ebben az esetben a kültéri egység leáll és a beltéri egység ventilátora nagyon alacsony sebességgel forog.
- <Fűtés üzemmódban> Működik az Automatikus leolvasztó működés? Ebben az esetben a beltéri egység legfeljebb 15 percre leáll. (Lásd: **6 oldal**.)

- <Szárítás üzemmódban> A beltéri egység a szoba páratartalmának beállítása érdekében alacsony ventilátorsebességgel működik, és előfordulhat, hogy időnként leáll.
- <Auto üzemmódban> A felügyeleti működés alatt a ventilátor nagyon alacsony sebességgel forog.

A légáram iránya nem a beállítás szerint változik vagy egyáltalán nem változik.

- <Auto üzemmódban> Auto üzemmódban a légáram iránya automatikusan beállítódik.
- <Fűtés üzemmódban> Most indította a működést?
Ebben az esetben a légáram iránya egy ideig megtartja az alapértelmezés szerinti pozíciót.
- <Fűtés üzemmódban> Az Automatikus leolvasztó működés során a légáram irányának beállítása automatikus.
- Megtörtént az egyedi légáram beállítása?
Ebben az esetben az egyedi beállítás felülvezéri a másik légáram irány beállítást.
⇒ Az egyedi légáram irány beállításának kikapcsolásához lásd a távvezérlő kezelési útmutatóját.

Nem csökken a páratartalom.

- <Szárítás üzemmódban> Ha a beállított hőmérséklet túl magas előfordulhat, hogy nem csökken a páratartalom.
⇒ A páratartalom csökkentéséhez csökkentse a beállított hőmérsékletet.
- Működés során hall enyhe nyikorgó hangot?
A hangot a hőmérséklet-változás idézi elő, az előlap tágulásának és összehúzódásának eredményeként.

Zaj hallható.

- A leállítást követően működik az egység vagy azonnal leáll?
Ebben az esetben hallható a hűtőfolyadék áramlása. Ez különösen a működés megkezdése utáni 2-3 percben feltűnő lehet.
- Működés során hall enyhe nyikorgó hangot?
A hangot a hőmérséklet-változás idézi elő, az előlap tágulásának és összehúzódásának eredményeként.
- <Fűtés üzemmódban> Hall sziszegő hangot?
Ezt a hangot az automatikus leolvasztó üzemmód okozza. (Lásd: **6 oldal**.)

Szagot bocsát ki az egység.

- A légkondicionáló elnyelheti a beltéren található textilek, bútorok vagy cigarettafüst szagát. Működés során kibocsáthatja ezt a szagot.

Párát vagy gőzt bocsát ki az egység.

- <Hűtés vagy Szárítás üzemmódban> Előfordulhat olyan vékony pára, mely a hirtelen hűtési folyamat nyomán keletkezett lecsapódásból származik.
- <Fűtés üzemmódban> > Működik az Automatikus leolvasztó működés? Ebben az esetben a kültéri egységből gőz keletkezhet. (Lásd: **6 oldal**.)

A kültéri egység vizet bocsát ki.

- <Fűtés üzemmódban> A kültéri egység vizet bocsáthat ki, amely az automatikus leolvasztás működéséből származik. (Lásd: **6 oldal**.)

Késik a működés újraindítás után.

- Az áramellátás kikapcsolt állapotról hirtelen bekapcsolt?
Ebben az esetben a kompresszor még körülbelül 3 percig működik, hogy megakadályozza a biztosíték kiégését.
- Kikapcsolt majd ismét bekapcsolt az elektromos megszakító?
Ebben az esetben a védőáramkör még körülbelül 3 percig működik.

Az alábbi esetekben azonnal állítsa le a működést és hozza működésbe az elektromos megszakítót. Utána konzultáljon velük: Képesített szerviz-szakember.

- A probléma továbbra is fennáll, pedig elvégezte ezeket az ellenőrzéseket és diagnosztikákat.
- Hiba jel látható a vezetékcsatlakozás távvezérlő kijelzőjén vagy a jelzőfény az IR jelző egységen jelez.

MEGJEGYZÉSEK:

A W-LAN vezérlőhöz kapcsolódó hibaelhárításhoz olvassa el a W-LAN adapter beállítási útmutatóját vagy az okostelefonra vagy táblagépre telepített mobil alkalmazást.