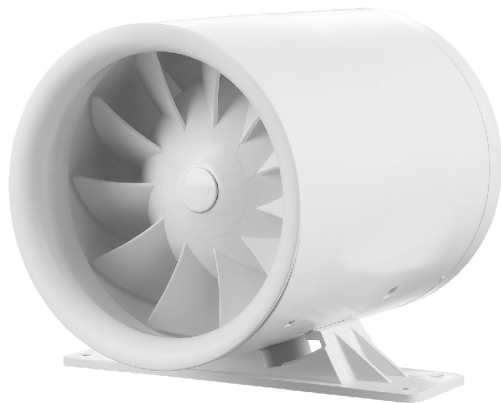


HU

AXIÁLVENTILÁTOROK
HASZNÁLATI ÚTMUTATÓ



Modell
VENTS Quietline



www.ventilation-system.com



FIGYELMEZTETÉS!

A ventilátor tartós és problémamentes működésének biztosítása érdekében tartsa be a használati útmutató követelményeit.

Minden csatlakoztatási, karbantartási és javítási művelet előtt válassza le a ventilátort a tápellátásról.

Az 1000 V-ig terjedő üzemi feszültségű egységeknél csak megfelelően képzett, érvényes elektromos működési engedéllyel rendelkező villanszerelők végezhetik a szerelést és karbantartást, miután alaposan áttanulmányozták a jelen használati útmutatót.

Az egyfázisú elektromos hálózatnak meg kell felelnie a hatályos helyi elektromos szabványoknak és előírásoknak.

A rögzített elektromos vezetékeket automatikus megszakítóval kell ellátni.

A ventilátort a rögzített vezetékrendszerbe beépített QF automatikus megszakítóval kell csatlakoztatni a hálózathoz, és a megszakító érintkezői közötti távolságnak minden póluson legalább 3 mm-nek kell lennie.

A telepítés megkezdése előtt ellenőrizze a ventilátort a járókerék és a burkolat látható sérülései miatt. A burkolat belsejének mentesnek kell lennie minden olyan idegen tárgytól, amely károsíthatja a járókerék lapátjait.

A folyamatos fejlesztések miatt egyes modellek kialakítása némileg eltérhet az itt leírtaktól.



A ventilátor felszerelése közben ne nyomja össze a burkolatot!

A burkolat deformálódása a motor elakadásához és zajos működéshez vezethet.

A ventilátor helytelen használata és bármilyen jogosulatlan módosítás tilos.

Tegyen lépéseket annak megakadályozására, hogy a füst, a szén-monoxid és más égéstermékek a nyitott kémény füstelvezetőjén vagy más tűzvédelmi eszközökön keresztül bejussanak a helyiségbe. A megfelelő égéshez és a gázok elszívásához elegendő levegőellátást kell biztosítani a tüzelőanyagot égető berendezések kéményén keresztül, hogy megakadályozzák a visszaáramlást.

A szállított levegő nem tartalmazhat port vagy más szilárd szennyeződést, ragacsos vagy szálás anyagokat.



FIGYELMEZTETÉS!

A ventilátor tartós és problémamentes működésének biztosítása érdekében tartsa be a használati útmutató követelményeit.

Ne használja a ventilátort veszélyes vagy robbanásveszélyes környezetben, amely alkoholt, benzint, rovarirtókat stb. tartalmaz.

A hatékony áramlás biztosítása érdekében ne zárja el vagy fedje be a ventilátor beszívó- vagy elszívó nyílásait.

Ne üljön rá a ventilátorra, és ne tegyen rá tárgyakat.

Az időzítő áramkör feszültség alatt áll.

Bármilyen beállítási művelet előtt válassza le a ventilátort a tápegységről.

A ventilátor szállítási készlete tartalmaz egy speciálisan a ventilátor paramétereinek beállítására szolgáló műanyag csavarhúzó.

A műanyag csavarhúzóval változtassa meg a kikapcsolás késleltetési időt.

A ventilátor tartós és problémamentes működésének biztosítása érdekében tartsa be a használati útmutató követelményeit.



FIGYELMEZTETÉS!

A terméket 8 éves vagy annál idősebb gyermekek, valamint csökkent fizikai, érzékszervi vagy szellemi képességekkel rendelkező, illetve tapasztalat és ismeretek hiányában lévő személyek használhatják, feltéve, hogy felügyeletet vagy utasítást kaptak a termék biztonságos használatára vonatkozóan, és megértették az ezzel járó kockázatokat.

Ne engedje, hogy a gyermekek játsszanak a termékkel.

A ventilátor tisztítását és karbantartását gyermekek csak felnőtt felügyelete mellett végezhetik.



A terméket az élettartama végén külön kell elhelyezni.

Ne dobja ki a terméket szortírozatlan kommunális hulladékkal együtt.

SZÁLLÍTÁSI KÉSZLET

1. Ventilátor – 1 db;
2. Csavarok és tiplik – 4 db;
3. Drótrögzítő szalag* – 1 db;
4. Tartókonzol (Quietline-k ventilátorhoz) – 1 db;
5. Önmetsző csavarok a szalag rögzítéséhez* – 2 db;
6. használati útmutató – 1 db;
7. Csomagolódoboz – 1 db.

* – kivéve a tápkábellel ellátott modelleket

RÖVID LEÍRÁS

A termék egy axiálventilátor kis és közepes méretű helyiségek elszívó vagy befúvó szellőztetéséhez. A ventilátor 100, 125 és 150 mm-es légcSATORNÁKHOZ VALÓ CSATLAKOZTATÁSRA KÉSZÜLT.

Módosítások:

k: ventilátor rögzítő konzollal;

R: ventilátor tápkábellel és dugóval;

T: ventilátor vezérelhető időzítővel (a részleteket lásd az elektronikus vezérlési logikában);

K: ventilátor visszavezető szeleppel a ventilátor készenléti állapotában a visszavezetett levegő áramlásának megakadályozására;

DUO: ventilátor kétfokozatú motorral;

Extra: ventilátor nagy teljesítményű, kétfokozatú motorral;

Q: ventilátor alacsony fordulatszámú motorral;

12: ventilátor biztonságos feszültségű 12 V/50 Hz motorral.

MŰKÖDÉSI IRÁNYELVEK

A ventilátor a ventilátor típusától függően 220...240 V/50 Hz vagy 220...240 V/60 Hz egyfázisú váltakozó áramú hálózathoz való csatlakozásra van tervezve.

A Quietline 12 és 12 V, 50 Hz-es hálózati feszültségre való közvetlen csatlakoztatásra vagy 220-240 V, 50 Hz-es váltakozó áramú hálózatra történő csatlakoztatásra lett tervezve egy lefokozó transzformátoron keresztül, például TRF 220/12-25 (nem tartozik a szállítási készlethez, külön rendelésre kapható).

A ventilátor +1 °C és +45 °C közötti környezeti levegőhőmérsékleten való működésre van tervezve.

A veszélyes részekhez való hozzáférés és a víz behatolása elleni védeltségét osztály IP X4.

A ventilátor nem igényel földelést.

FELSZERELÉS

A ventilátor függőleges vagy vízszintes beépítésre és megfelelő átmérőjű kerek légcSATORNÁKHOZ VALÓ CSATLAKOZTATÁSRA TERVEZTÉK, 1-3. ábra.

Figyelem! Függőleges szerelés esetén a ventilátort védeni kell az eső és a kondenzvíz ventilátor belsejébe bejutása ellen. A ventilátor közvetlen légkivezetéssel felfelé történő beépítése nem megengedett, 3. ábra.

A felszereléshez használja a mellékelt rögzítőkonzolt.
 A rögzítőkonzol ventilátorhoz való rögzítését a 4. ábra mutatja.
 A ventilátor felszerelésének lépéseit az 5-12. ábra mutatja.
 A bekötési lehetőségeket a 13-16. ábra mutatja.

ELEKTRONIKUS VEZÉRLÉSI LOGIKA

A **Quietline 100/125/150 T** úgy kezd el működni, hogy a külső kapcsoló vezérlőjelet ad az LT bemeneti csatlakozóra, például a világítás bekapcsolásakor.

A vezérlőjel kikapcsolása után a ventilátor a 2 és 30 perc között beállított ideig tovább működik, majd leáll.

A **100/125/150 Quietline T DUO / 150 Quietline Extra T** négy üzemmóddal rendelkezik.

Az üzemmód kiválasztása a DIP-kapcsoló megfelelő állásba állításával történik.

A mellékelt műanyag csavarhúzóval állítsa a DIP-kapcsolót a kívánt pozícióba.



1. üzemmód (egysebességes üzemmód)

A ventilátor alaphelyzetben ki van kapcsolva.

A ventilátor a 2. sebességgel kezd el működni, amint a külső kapcsoló vezérlőjelet ad az LT bemeneti csatlakozóra, például a világítás bekapcsolásakor. A vezérlőjel kikapcsolása után a ventilátor a 2 és 30 perc között beállított ideig működik tovább, majd kikapcsol.



2. üzemmód (egysebességes üzemmód)

A ventilátor alaphelyzetben ki van kapcsolva.

A ventilátor az 1. sebességgel kezd el működni, amint a külső kapcsoló vezérlőjelet ad az LT bemeneti csatlakozóra, például a világítás bekapcsolásakor. A vezérlőjel kikapcsolása után a ventilátor a 2 és 30 perc között beállított ideig működik tovább, majd kikapcsol.



3. üzemmód (kétssebességes üzemmód)

A ventilátor alaphelyzetben 1. sebességgel működik.

A ventilátor a 2. fordulatszámon kezd el működni, amint a külső kapcsoló vezérlőjelet ad az LT bemeneti csatlakozóra, például a világítás bekapcsolásakor.

A vezérlőjel kikapcsolása után a ventilátor a 2 és 30 perc között beállított ideig működik tovább, majd az 1. sebességre kapcsol.



4. üzemmód (kétssebességes üzemmód)

A ventilátor alaphelyzetben egyes fordulatszámon működik.

A ventilátor az 1 és 15 óra között beállított idő elteltével a 2. sebességre kapcsol, és 2-től 30 percig a 2. sebességgel működik, majd visszatér az 1. sebességre. A ventilátor a 2. fordulatszámon kezd el működni, amikor a külső kapcsoló vezérlőjelet ad az LT bemeneti csatlakozóra, például a világítás bekapcsolásakor. A vezérlőjel kikapcsolása után a ventilátor a beállított, 2-től 30 percre beállított ideig működik tovább, majd átvált az 1. sebességre.

FIGYELEM!

Alapértelmezés szerint az 1. üzemmód van aktiválva. A ventilátor felszerelésekor vagy működése során egy másik üzemmód is kiválasztható.

IDŐZÍTŐ BEÁLLÍTÁSA

100/125/150 Quietline T (17. ábra)

T_{off} A ventilátor kikapcsolás késleltetési idejének beállításához forgassa el a Toff szabályozógombot az óramutató járásával megegyező irányba a kikapcsolás késleltetési idő növeléséhez, illetve az óramutató járásával ellentétes irányba a kikapcsolás késleltetési idő csökkentéséhez, amely 2-től 30 percig állítható.

100/125/150 Quietline T DUO / 150 Quietline Extra T (18. ábra)

1., 2. és 3. üzemmód

T_{on} A ventilátor bekapcsolás késleltetési idejének vagy a fordulatszám-kapcsolási időnek a 3. üzemmódban történő beállításához forgassa el a Ton vezérlőgombot az óramutató járásával megegyező irányba a bekapcsolás késleltetési idő növeléséhez, illetve az óramutató járásával ellentétes irányba a bekapcsolás késleltetési idő csökkentéséhez, amely 0-tól 2 percig állítható.

T_{off} A ventilátor kikapcsolás késleltetési idejének vagy a sebességkapcsolási időnek a 3. üzemmódban történő beállításához forgassa a Toff szabályozógombot az óramutató járásával megegyező irányba a kikapcsolás késleltetési idő növeléséhez, illetve az óramutató járásával ellentétes irányba a kikapcsolás késleltetési idő csökkentéséhez, 2-től 30 percig állítható.

4. üzemmód

T_{int} Az intervallumos üzemidő beállításához forgassa a Tint vezérlőgombot az óramutató járásával megegyező irányba a kapcsolási idő növeléséhez, illetve az óramutató járásával ellentétes irányba a kapcsolási idő csökkentéséhez, 1-től 15 óráig állítható.

T_{off&HS time} A 2. sebességnél a működési idő és a kikapcsolás késleltetési idő beállításához a kapcsoló kikapcsolása után a 1. sebesség aktiválásához a Toff&HS time vezérlőgombot az óramutató járásával megegyező irányba forgatva növelje, illetve az óramutató járásával ellentétesen csökkentse, 2-től 30 percig állítható.

Figyelem! Az időzítő áramköre feszültség alatt áll! Minden beállítási művelet előtt válassza le a ventilátort a tápellátásról. A mellékelt speciálisan kialakított műanyag csavarhúzó a szállítási készlet részét képezi. Ezt használja az időzítő beállításainak módosításához. Ne használjon fém csavarhúzót, kést stb. a beállítási műveletekhez, nehogy megsérüljön az áramköri lap.

KARBANTARTÁS

A karbantartási műveletek befejezése előtt kapcsolja le a ventilátor áramellátását, és tegyen lépéseket a tápellátás véletlen bekapcsolásának megakadályozására. A ventilátor karbantartási ideje legalább 6 havonta egyszer, az üzemeltetési körülményektől függ. A karbantartási munkák közé tartozik a ventilátor felületének rendszeres tisztítása a portól és szennyeződésektől, valamint az elektromos csatlakozások megbízhatóságának ellenőrzése.

Tartsa be a vonatkozó helyi karbantartási biztonsági előírásokat.

SZÁLLÍTÁSI ÉS TÁROLÁSI SZABÁLYOK

Szállítás bármilyen szállítójárművel a gyártó eredeti csomagolásában. A szállított terméket a gyártó eredeti csomagolásában, száraz, szellőztetett helyiségben, +5 °C és +40 °C közötti hőmérsékleten és 80% alatti relatív páratartalom mellett tárolja. A tárolási környezet nem tartalmazhat port, sav- vagy lúg gőzöket, amelyek a termék alkatrészeinek korrózióját okozhatják.

GYÁRTÓI GARANCIA

A ventilátor a "Ventilation systems" PrJSC (a továbbiakban: gyártó) gyárában készült.

Ezennel kijelentjük, hogy a termék megfelel az Elektromágneses Tanács 2004/108/EK, 89/336/EGK irányelv és az Alacsonyfeszültségről szóló 2006/95/EK, 73/23/EGK irányelv, valamint az elektromágneses összeférhetőségre vonatkozó tagállami jogszabályok közelítéséről szóló 93/68/EGK CE-jelölési irányelv alapvető védelmi követelményeinek. Ezt a tanúsítványt a fent említett termék mintáin elvégzett vizsgálatot követően állították ki.

A gyártó a ventilátor jótállási idejét a kiskereskedelmi hálózaton keresztül történő eladástól számított 60 hónapban határozza meg, feltéve, hogy a vevő biztosítja a szállításra, tárolásra, felszerelésre és üzemeltetésre vonatkozó szabályok betartását.

Amennyiben a ventilátor működése során a garanciális üzemidő alatt a gyártó hibájából meghibásodás lépne fel, a felhasználó jogosult a hibáknak a gyártó általi, a gyárban történő, díjmentes garanciális javítás útján történő elhárítására. A garanciális javítás magában foglalja a ventilátor működése során fellépő hibák elhárítására irányuló konkrét munkálatokat, hogy a felhasználónak a garantált üzemidőn belül a ventilátor rendeltetésszerű használatát biztosítsa. A hibák elhárítása a ventilátor alkatrészeinek vagy egy adott alkatrészének cseréjével vagy javításával történik.

A garanciális javítás nem terjed ki:

Rutinszerű műszaki karbantartás;

A ventilátor beszerelése / szétszerelése;

A ventilátor beállítása.

A garanciális javítás igénybevételéhez a felhasználónak be kell nyújtania a ventilátort, a vásárlási dátummal ellátott használati útmutatót és a vásárlást igazoló fizetési dokumentumot.

A ventilátor modelljének meg kell felelnie a használati útmutatóban megadottnak.

A garanciális szervizért forduljon az Eladóhoz.

A gyártói garancia nem vonatkozik a következő esetekre:

Ha a felhasználó a ventilátort nem a használati útmutatóban megadott teljes szállítási készlettel adja le, beleértve a felhasználó által korábban leszerelt, hiányzó alkatrészekkel történő leadást is. A ventilátor modelljének és márkanevének eltérése a ventilátor csomagolásán és a használati útmutatóban megadottak szerint.

A ventilátor modelljének és márkanevének eltérése a ventilátor csomagolásán és a használati útmutatóban feltüntetett adatoktól.

A felhasználó nem gondoskodik a ventilátor időben történő műszaki karbantartásáról.

A ventilátor burkolatának (kivéve a beépítéshez szükséges külső módosításokat) és a belső alkatrészeknek a felhasználó által okozott külső sérülése.

A ventilátor újratervezése vagy műszaki módosítása.

A gyártó által nem jóváhagyott szerelvények, alkatrészek és komponensek cseréje és használata.

A ventilátor helytelen használata.

A ventilátor vezérlésére vonatkozó előírások felhasználó általi megsértése.

A ventilátornak a használati útmutatóban megadottól eltérő feszültségű hálózatra való csatlakoztatása.

A ventilátor meghibásodása a hálózati túlfeszültség miatt.

A ventilátor felhasználó általi önkényes javítása.

A ventilátornak a gyártó engedélye nélküli, bárki által végzett javítása.

A ventilátor jótállási idejének lejárat.

A ventilátor szállítási előírásainak felhasználó általi megsértése.

A ventilátor tárolására vonatkozó előírások felhasználó általi megszegése.

Harmadik személyek által a ventilátor ellen elkövetett jogellenes cselekmények.

A ventilátor meghibásodása elháríthatatlan erőhatás (tűz, árvíz, földrengés, háború, bármilyen ellenségeskedés, blokád) miatt.

Hiányzó plombák, ha a használati útmutató előírja.

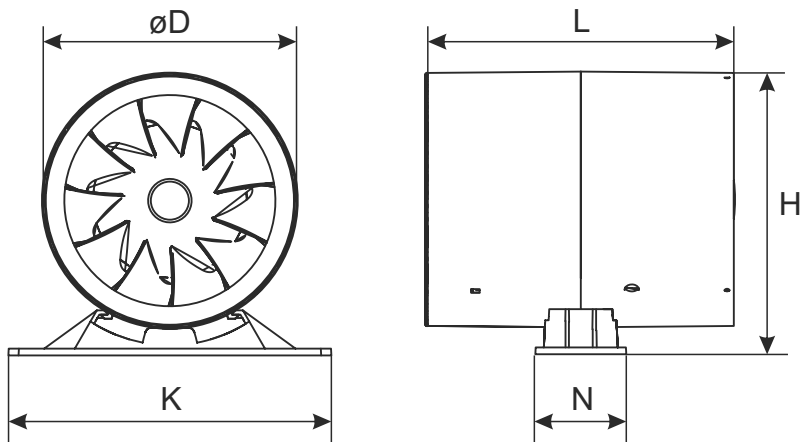
A ventilátor vásárlási dátummal ellátott használati útmutató benyújtásának elmulasztása.

A ventilátor vásárlását igazoló fizetési dokumentum hiánya.

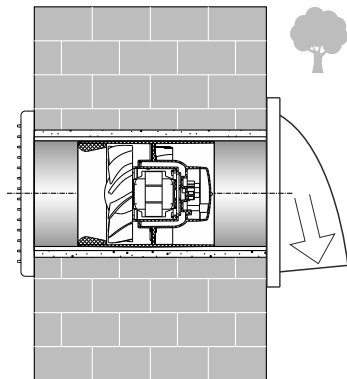
AZ ITT MEGHATÁROZOTT ELŐÍRÁSOK BETARTÁSA BIZTOSÍTTJA A VENTILÁTOR HOSSZÚ ÉS PROBLÉMAMENTES MŰKÖDÉSÉT.

A FELHASZNÁLÓK JÓTÁLLÁSI IGÉNYEIT CSAK A VENTILÁTOR, A FIZETÉSI DOKUMENTUM ÉS A VÁSÁRLÁSI DÁTUMMAL ELLÁTOTT HASZNÁLATI ÚTMUTATÓ BEMUTATÁSA ESETÉN VIZSGÁLIÁK FELÜL.

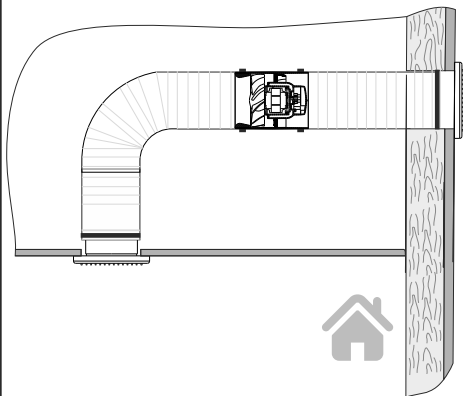
MÉRETEK



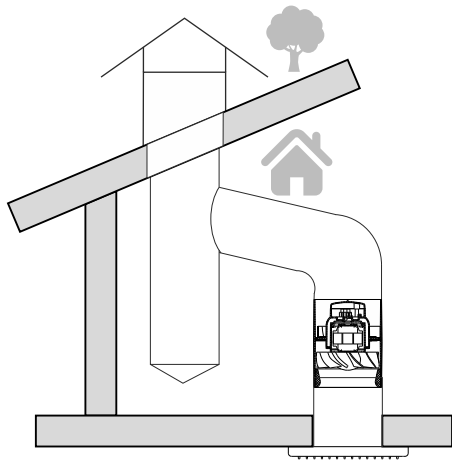
Modell	$\varnothing D$	L	H	K	N
Quietline 100	99	138	-	-	-
Quietline-k 100	99	138	109	160	54
Quietline 125	124	162	-	-	-
Quietline-k 125	124	162	138	160	54
Quietline 150	149	182	-	-	-
Quietline-k 150	149	182	166	190	54



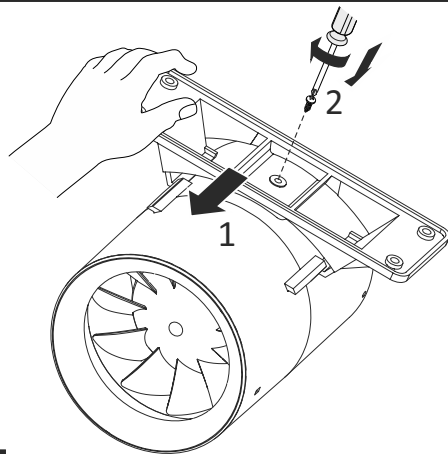
1



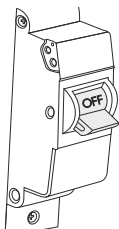
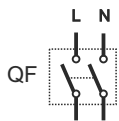
2



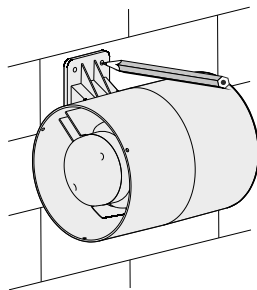
3



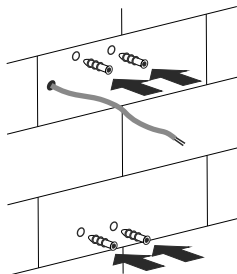
4



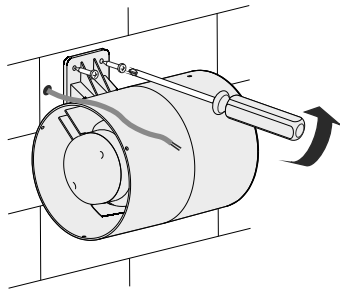
5



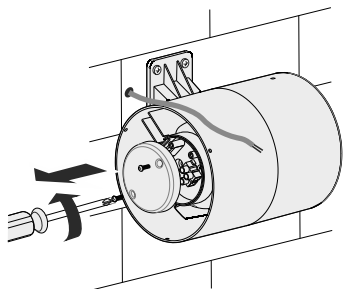
6



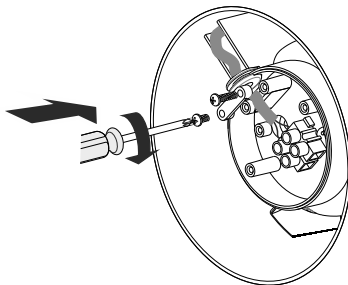
7



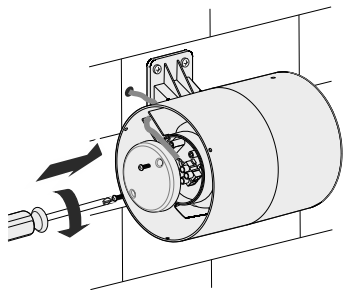
8



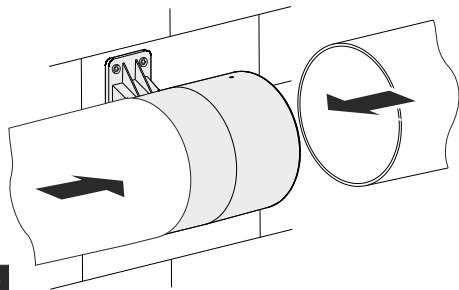
9



10



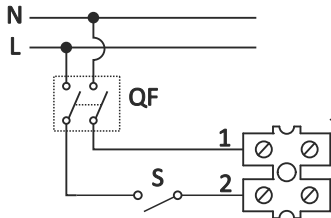
11



12

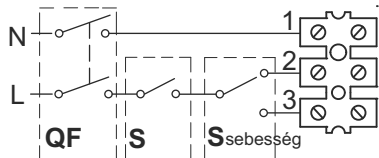
Kapcsolási rajz

100/125/150 Quietline



13

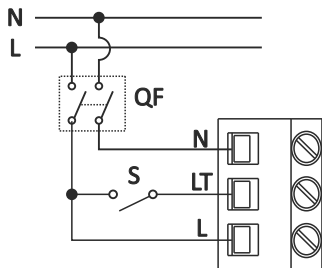
100/125/150 Quietline DUO / 150 Quietline Extra



2 - sebesség 2
3 - sebesség 1

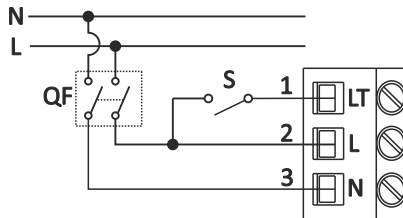
14

100/125/150 Quietline T

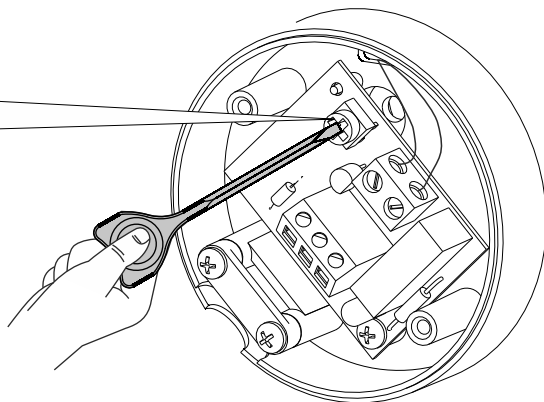
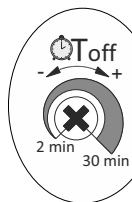
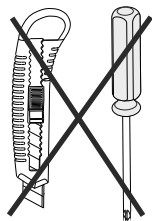


15

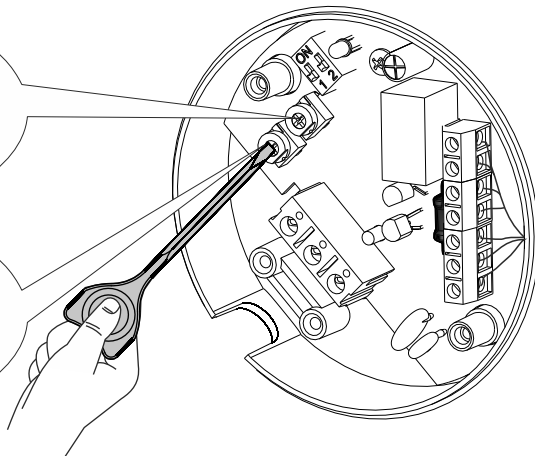
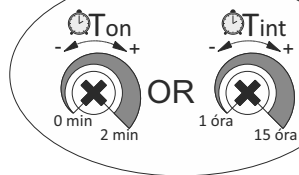
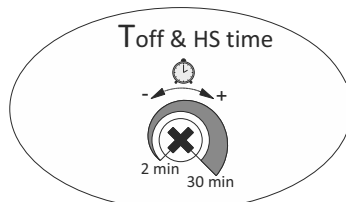
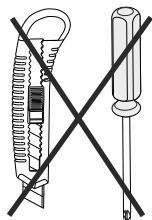
100/125/150 Quietline T DUO / 150 Quietline Extra T



16



17



18

ÁTVÉTELI ELISMERVÉNY

A ventilátort üzemképesnek nyilvánították.

Quietline

100

DUO

Quietline
Extra

125

T

K

Q

Quietline-k

150

R

12

Quietline-k
Extra

Jóváhagyási jel

Gyártási dátum

Eladva

(az eladó neve és bélyegzője)

Az értékesítés dátuma