



KEVERT LÉGÁRAMÚ INLINE  
VENTILÁTOR  
Kezelési útmutató

TT PRO



## TARTALOM

Szállítási terjedelem .....	10
Rövid leírás .....	10
Üzemeltetési előírások .....	11
Jelölés strukturája .....	12
Telepítés .....	13
Villamos működési elv .....	14
Műszaki karbantartás .....	17
Hibaelhárítás .....	17
Tárolási és szállítási szabályok .....	18
Gyártói garancia .....	19

Jelen használati útmutatóban foglaltak irányadók a műszaki, karbantartó és üzemeltető személyzet részére. A kézikönyv a TT PRO készülék illetve változatainak rendeltetését, műszaki adatait, üzemeltetési elvét, kivitelezését és beüzemelését illetően tartalmaz információkat.

A műszaki és karbantartó személyzetnek elméleti és gyakorlati képzettséggel kell rendelkeznie a szellőzőrendszerek terén, és az adott ország területén érvényes vonatkozó munkavédelmi és építési szabályokat és szabványokat betartva kell dolgozniuk.

A termék telepítésének és üzemeltetésének meg kell felelnie a használati utasításnak, valamint az összes vonatkozó helyi és országos építési, elektromos és műszaki szabályzatnak és szabványnak.

Áramtalanítsa a ventilátort, mielőtt megkezdzi a karbantartási, vagy javítási munkálatokat.

**A telepítés és karbantartás csak 1000 V-ig terjedő villamos egységekre vontakozó engedéllyel rendelkező villamos szakemberek számára megengedett. A jelen felhasználói kézikönyvet gondosan el kell olvasni a munka megkezdése előtt.**

A termék üzembe helyezése előtt győződjön meg arról, hogy a járókerékben, a házban, a rácsban nincs látható sérülés, és a termék házában nincs olyan idegen tárgy, amely károsíthatja a járókerék lapátjait.

A termék telepítésekor ne nyomja össze a házat! A ház deformációja a járókerék elakadását és megnövekedett zajt eredményezhet.

A készülék nem megfelelő használata és az illetéktelen módosítások nem megengedettek.

A terméket nem szabad kitenni káros időjárási körülményeknek (eső, nap, stb.).

A szállított levegő nem tartalmazhat port és egyéb szennyező részecskét, vagy ragadós és szálaló anyagokat.

Ne használja a ventilátort veszélyes, vagy robbanásveszélyes környezetben, vagy gyúlékony anyagokkal vagy gőzökkel (például alkohol, benzin, stb) szennyezett levegő szállítására.

Ne takarja le a ventilátor szívó-és nyomócsatlókat a megfelelő légáramlás biztosítása érdekében.

Ne üljön a termékre, és ne tegyen rá tárgyakat.

A jelen kezelési útmutatóban szereplő információk a dokumentum kiállítása idejében megfelelnek a valóságnak.

A gyártó fenntartja a jogot a berendezés műszaki jellemzőinek, kialakításának, vagy konfigurációjának bármikori megváltoztatására a legfrisebb fejlesztések alkalmazásának érdekében.

- **FIGYELEM! A berendezés használatakor a többi háztartási elektromos készülékhez hasonlóan a következő alapvető szabályokat is be kell tartani:**
- soha ne érintse meg a berendezést nedves vagy nyirkos kézzel;
- soha ne érintse meg a terméket mezítláb.

A készüléket nem használhatják korlátozott fizikai, érzékszervi vagy szellemi képességekkel vagy tapasztalat és ismeretekkel nem rendelkező személyek (beleértve a gyermekeket is), kivéve, ha egy olyan személy felügyeletet alatt vannak, aki utasításokat ad a készülék használatához és felelős a biztonságukért.

A gyermekek felügyelet alatt kell hogy álljanak azért, hogy ne játszhassanak a készülékkel.

A hálózathoz való csatlakozást egy olyan leválasztó eszközön keresztül kell megtenni, amelynek minden pólusán érintkezéstörés van, amely a III. kategóriájú túlfeszültségi körülmények között a teljes leválasztást biztosítja, az elektromos szerelési szabályok szerint beépítve a rögzített vezetékbe.

Ha a tápkábel megsérült, a veszély elkerülése érdekében a gyártó, a műszaki szolgálat vagy hasonlóan képzett személyzet kell hogy kicserélje.

Ha a tápkábel-készlet megsérült, akkor azt ki kell cserélni egy erre a célra kialakított kábelkészletre, amelyet a gyártótól vagy a szerviztől szerezhető be.

**Figyelem!** A hőkapcsoló véletlen alaphelyzetbe állításából eredő veszélyek elkerülése érdekében a készüléket nem szabad külső leállító eszközön, például időzítőn keresztül táplálni, vagy olyan hálózatra csatlakoztatni, amelyet a közművek általában be- és kikapcsolnak.

A védelem eltávolítása előtt ellenőrizze, hogy a berendezés le van-e kapcsolva az áramforrásról.



Óvintézkedéseket kell tenni annak elkerülése érdekében, hogy a nyitott kéményekből vagy az üzemanyagot égető készülékekből a helyiségbe visszaáramlás történjen.



**A BERENDEZÉST ÉLETTARTAMÁNAK LEJÁRTA UTÁN KÜLÖN SZELEKTÍV GYŰJTŐBEN KELL ELHELYEZNI.  
HÁZTARTÁSI HULLADÉKGYŰJTŐBE HELYEZNI TILOS!**

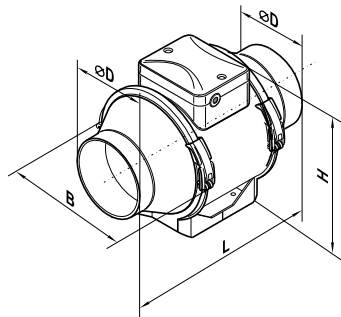
## SZÁLLÍTÁSI TERJEDELEM

Ventilátor	1
Csavarok tiplikkel	4
Műanyag csavarhúzó (csak az időkapcsolóval ellátott modellekhez)	1
Kezelési útmutató	1
Csomagolódoboz	1

## RÖVID LEÍRÁS

Az itt leírt termék - egy kevert áramlású csatornaventilátor a helyiségek befűvő vagy elszívó szellőztetéséhez. A ventilátortípus 100, 125, 150, 160, 200, 250, 315 mm névleges csatlakozó méretben érhető el. A ventilátor 2 fokozatú motorral van felszerelve.

	Ø D	B	H	L
TT PRO 100	97	195,8	226/255*	302,5
TT PRO 125	123	195,6	226/255*	258,5
TT PRO 150	148	220,1	247/265*	289
TT PRO 160	158	220,1	247/265*	289
TT PRO 200	199	239	261/278*	295,5
TT PRO 250	247	287	323/340*	383
TT PRO 315	310	362	408/424*	445



\* TT PRO U/Un/U1/U1n/U2/U2n/P

## ÜZEMELTETÉSI ELŐÍRÁSOK

A ventilátorok egyfázisú váltóáramú, 220-240 V és 50 Hz vagy 220 V és 60 Hz frekvenciájú hálózathoz csatlakoztathatók. A ventilátorok folyamatos üzemeltetésre alkalmasak.

A légáramlás irányának egyebe kell esnie a ventilátorházon található nyíl irányával.

Az áramütés elleni védelem típusa szerint a termék a II. osztály besorolású.

Az szivárgásvédelmi besorolása: a vízbehatolás elleni védelem fokozata - IPX4.

A ventilátort +1°C - +40 °C környezeti hőmérsékleten szabad működtetni.

Táp [V/Hz]	Áramoltatott levegő hőmérséklete [°C]
220-240/50	-25...+60
220/60	-25...+40

## JELŐLÉS STRUKTURÁJA

TT PRO 100 T

### Opciók

**T:** Időkapcsoló

**R1:** tápkábel dugóval

**V:** fokozatváltó

**U:** fordulatszám-szabályozó elektronikus termosztáttal és beépített hőmérséklet-érzékelővel. A hőmérséklet alapú működési elv

**Un:** fordulatszám-szabályozó elektronikus termosztáttal és külső hőmérséklet-érzékelővel, 4 m hosszú kábelre rögzítve. A hőmérséklet alapú működési elv

**U1:** fordulatszám-szabályozó elektronikus termosztáttal és beépített hőmérséklet-érzékelővel. Az időzítő alapú működési elv

**U1n:** fordulatszám-szabályozó elektronikus termosztáttal és külső hőmérséklet-érzékelővel, 4 m hosszú kábelre rögzítve. Az időzítő alapú működési elv

**U2:** fordulatszám-szabályozó elektronikus termosztáttal és beépített hőmérséklet-érzékelővel. A hőmérséklet szerini ki/be kapcsolás működési elve

**U2n:** fordulatszám-szabályozó elektronikus termosztáttal és külső hőmérséklet-érzékelővel, 4 m hosszú kábelre rögzítve. A hőmérséklet szerini ki/be kapcsolás üzemi algoritmus

**P:** beépített fokozatmentes fordulatszám-szabályozó

**Csőcsenk átmérője, mm**

**Kevert légáramú csatornaventilátor**

## TELEPÍTÉS

A ventilátor vízszintesen és függőlegesen egyaránt beépíthető, a padlón, falon vagy mennyezeten (1. ábra). Beépíthető önállóan, vagy akár több ventilátor párhuzamos, illetve soros kapcsolással (2. ábra).

A beszívó csomak felőli beszerelésnél:

- a vízszintes szerelésnél - legalább 1 m-es hosszúságú légcsatorna megléte;
- a függőleges szerelésnél - eresz beszerelése, amely akadályozza a nedvesség ventilátorba kerülését.

A légbevezető csomaknak mindig légcsatornához kell csatlakoznia.

A ventilátor beépítési sorrendje a 3-11 és 14-19 ábrákon látható.

A villamos kapcsolási sémák a 12-13 ábrákon láthatók.

Egyes ventilátormodellek L1 csatlakozója műanyag határolóval van felszerelve.

Az L1 kapocshoz való csatlakozáshoz vegye ki a dugót.

### Jelölések:

**L1** - minimális sebesség kapocs;

**L2** - maximális sebesség kapocs;

**QF** - automata megszakító;

**S** - külső fordulatszám szabályzó;

**ST** - külső kapcsoló (például, világítás);

**X** - bemeneti kapocs.

## VILLAMOS MŰKÖDÉSI ELV

Lehetőség van a ventilátor forgási sebességének opciók nélküli szabályozására feszültséggel, valamint tirisztoros szabályozókkal. A sebességszabályozó külön megvásárolható.

### Figyelem!

**A feszültség beállításakor ügyeljen arra, hogy a csökkent motorfordulatszám mellett ne legyen szokatlan zaj vagy rezgés.**

**A feszültségszabályozás során a motoráram meghaladhatja a névleges áramot.**

**A ventilátor hőkapcsolóval van felszerelve, önbeállítás nélkül.**

A hőrelé újra indításához kapcsolja ki az áramellátást.

Keresse meg és szüntesse meg a túlmelegedés okát.

Győződjön meg arról, hogy a motor üzemi hőmérsékletre hűlt.

Kapcsolja be az áramellátást.

A **TT PRO (R)V** ventilátorok sebességkapcsolóval vannak felszerelve (21. ábra).

A **TT PRO T** ventilátor megkapja a vezérlő feszültséget a bemeneti **LT** kapocsra a külső kapcsoló (például beltéri villanykapcsoló) bekapcsolásánál. A vezérlő feszültség elvétele után (beltéri kapcsoló lekapcsolása) a ventilátor az időzítővel meghatározott időtartamig még működésben marad (2 perctől 30 percig). A ventilátor kikapcsolás késleltetési idő növeléséhez tekerje a **T** potenciométer gombját az óramutató járásával megegyező irányba és az óramutató járásával ellentétes irányba a késleltetési idő csökkentéséhez (20. ábra).

**FIGYELEM!**

Az időrogzító feszültség alatt van! Bármilyen beállításhoz a ventilátort áramtalanítsa. A ventilátorhoz tartozik egy speciális műanyag csavarhúzó a ventilátor beállítások elvégzéséhez. Használja a késleltetési idő és a páratartalom beállításához. Ne használjon a beállításokhoz fém csavarhúzót, kést stb., hogy a nyomtatott áramköröket meg ne sértse.

A **TT PRO U / U1 / U2 (n)** ventilátor (22. ábra) elektronikus **TSC** modullal (sebességszabályozó elektronikus termosztáttal) van ellátva, hogy automatikusan szabályozza a forgási sebességet (légmennyiség) a levegő hőmérséklettől függően. A szabályzóegység 2 vezérlőgombot foglal magába:

- a fordulatszám szabályzó gomb;
- elektronikus hőszabályzó szabályzó gomb

A termosztát működésjelző LED lámpája a ventilátor fedelén található. A LED világít, ha a levegő hőmérséklete meghaladja a beállítási értéket. A termosztát bekapcsolási határértéke beállításához fordítsa a hőmérsékletet szabályzó gombot az óramutató járásával megegyező irányban az érték növeléséhez, és az óramutató járásával ellentétes irányban az érték csökkentéséhez. A fordulatszám szabályzó (légmennyiség) beállításához forgassa az előbeállító gombot azonos irányba.

A ventilátor működési elve alapulhat a hőmérsékleten vagy az időkésleltetésen:

**TT PRO U(n):** amikor a helyiség hőmérséklete meghaladja a beállított értéket, a ventilátor maximális sebességre kapcsol.

Ha a hőmérséklet 2 °C-kal esik a beállított küszöb alá (vagy ha a hőmérséklet eredetileg a beállított küszöb alatt volt), a ventilátor a beállított sebességgel jár.

**TT PRO U1(n):** amikor a helyiség hőmérséklete meghaladja a beállított értéket, a ventilátor maximális sebességre kapcsol.

Amikor a levegő hőmérséklete a beállított küszöb alá csökken, a késleltetési időzítő elindít egy 5 perces visszaszámlálást, utána ventilátor a beállított sebességre kapcsol.

**TT PRO U2(n):** amikor a helyiség hőmérséklete meghaladja a beállított értéket, a ventilátor a beállított sebességre kapcsol.

Ha a hőmérséklet 2 °C-kal esik a beállított küszöb alá (vagy ha a hőmérséklet eredetileg a beállított küszöb alatt volt), a ventilátor kikapcsol.

**TT PRO P** típusú ventilátor (23. ábra) egy sebességszabályzóval rendelkezik, amely segítségével lehet ki- és bekapcsolni a ventilátort, illetve folyamatosan változtatni a motor forgási sebességét (légszállítást) a minimális és maximális értékek között.



## MŰSZAKI KARBANTARTÁS

A ventilátor felületeit időszakosan (6 hónaponként) meg kell tisztítani a szennyeződésektől és portól (24-30. ábrák). A műszaki karbantartás megkezdése előtt áramtalanítsa a ventilátort! A tisztítást végezze egy puha rongy, vagy ecset és mosószeres vizes oldat használatával. Ne engedje, hogy folyadékok az elektromos alkatrészekre (30. ébra) kerüljenek. A tisztítás után a felületeket szárazra kell törölni.

## HIBAEHÁRÍTÁS

Hiba	Valószínű ok	Hibaelhárítás
Ha az elektromos hálózathoz csatlakoztatást követően a ventilátor nem forog, és nem reagál semmilyen vezérlésre.	Hiányzik az elektromos hálózathoz való csatlakozás.	Győződjön meg az elektromos hálózat helyes bekötéséről; ellenkező esetben javítsa azt ki.
	Meghibásodás a belső csatlakozásban.	Forduljon a szervizközpontba.
Alacsony levegőszállítás.	Szellőztetési rendszer elszennyezett.	Tisztítsa meg a szellőzőrendszert.
Magas zajszint, rezgés.	A lapátkerék eltömődött.	Tisztítsa meg a ventilátor lapátot.
	A ventilátor nincs rögzítve vagy helytelenül van felszerelve.	Szüntesse meg a telepítési hibát.
	Szellőztetési rendszer elszennyezett.	Tisztítsa meg a szellőzőrendszert.

## TÁROLÁSI ÉS SZÁLLÍTÁSI SZABÁLYOK

- A készülék a gyártó általi eredeti csomagolás dobozában tárolható száraz, zárt, jól szellőző helyiségben +5...+40 °C közötti hőmérsékleten, legfeljebb 70 %-os relatív páratartalom mellett.
- A tárolás helye legyen mentes a korróziókeltő, a szigetelésben vagy a tömítésben kárt tevő agresszív gőzöktől vagy vegyi anyagoktól.
- Használjon megfelelő emelőgépet a kezelési és tárolási műveletekhez, hogy elkerülje a készülék lehetséges sérüléseit.
- A fel-, lerakodáskor tartsa be az ilyen típusú szállítmányokra vonatkozó előírásokat.
- A berendezés szállítását bármilyen típusú szállítóeszkővel végezheti, ha közben biztosítja a csapadéktól és mechanikus sérüléstől való védelmét. A gyártmány szállítása csak a beépítési helyzetében engedélyezett.
- Kerülje az éles ütéseket, karcolásokat vagy durva bánásmódot a be- és kirakodás során.
- Az alacsony hőmérsékleten történő szállítás utáni első használat előtt a készüléket legalább 3-4 órán keresztül szobahőmérsékleten kell tartani.

## GYÁRTÓI GARANCIA

A termék megfelel a kifeszültségű irányelvekre és az elektromágneses összeférhetőségre vonatkozó uniós normáknak és szabványoknak. Ezennel kijelentjük, hogy a termék megfelel az Európai Parlament és Tanács elektromágneses összeférhetőségre (EMC) vonatkozó 2014/30/EU és kifeszültségre (LVD) vonatkozó 2014/35/EU irányelv, valamint a CE-megjelölésre vonatkozó 93/68/EEC tanácsi irányelv alapvető védelmi követelményeinek a tagállamok jogszabályai szerint az elektromágneses összeférhetőségre vonatkozóan. Ez a tanúsítvány az adott készülék típusain végzett termékvizsgálatot követően a fenti irányelvek alapján lett kiállítva.

A gyártó a kiskereskedelmi értékesítés után 24 hónap garatálja a ventilátor normál működését, amennyiben a felhasználó betartja a szállítási, tárolási, szerelési és üzemeltetési előírásokat.

Amennyiben garanciaidőn belül a készülékben bárminemű működési zavar keletkezik a gyártó hibája következtében, a felhasználónak joga van garanciális javítás keretében a készülék minden gyártási hibájának ingyenes gyári javíttatására.

A garanciális javítás magában foglalja a berendezés működésében fellépő hibák kiküszöbölésére irányuló munkát a rendeltetésszerű használat biztosítása érdekében a felhasználó számára a garantált működési időtartamon belül. A hibák a készülék alkatrészeinek vagy az alkatrészek adott részének cseréjével vagy javításával kerülnek kiküszöbölésre.

### A garanciális javításhoz nem tartozik:

- rendszeres karbantartás;
- a készülék felszerelése/leszerelése;
- a berendezés beállítása.

A garanciális javítás elvégzéséhez a felhasználónak át kell adnia a ventilátort, a használati útmutatót a rajta lévő bejegyzett értékesítési dátummal, és a vásárlás tényét igazoló fizetési dokumentumot. A berendezés modelljének meg kell egyeznie a használati utasításban jelölt modellel. Garanciális szerviz ügyében forduljon az eladóójához.

### Gyártói garancia nem terjed ki az alábbi esetekre:

- Ha a felhasználó nem biztosítja a készülék teljes szállítási készletének átadását a használati útmutatóban felsorolt tartalommal, beleértve a hiányzó alkatrészeket is, melyeket a felhasználó korábban eltávolított;
- ha ellentmondás van a szellőztető csomagolásán illetve a használati utasításban feltüntetett modell és típus között;
- ha a berendezés felhasználó által végzett karbantartása nem az előírt rendszerességgel történt;
- ha a berendezés burkolatán és belső alkatrészeiben a felhasználó külső sérülést okozott (nem számítanak külső sérülések a berendezés telepítéséhez szükséges külső változtatások);
- ha a termék szerkezetén illetve működésén módosítottak;
- ha a berendezés egységeinek, alkatrészeinek és kiegészítőinek cseréje és használatuk a gyártó által nem elfogadott;
- ha a berendezést nem az előírt céllal használták;

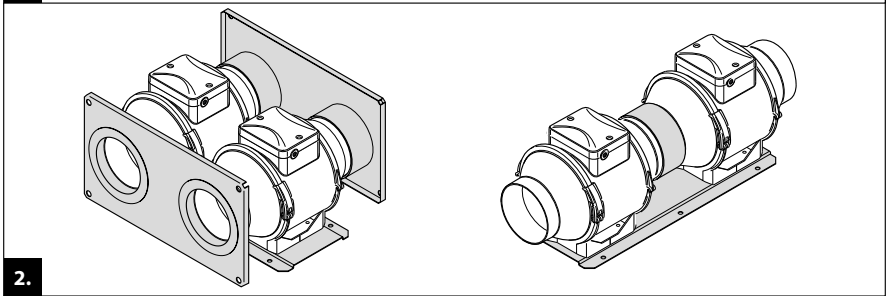
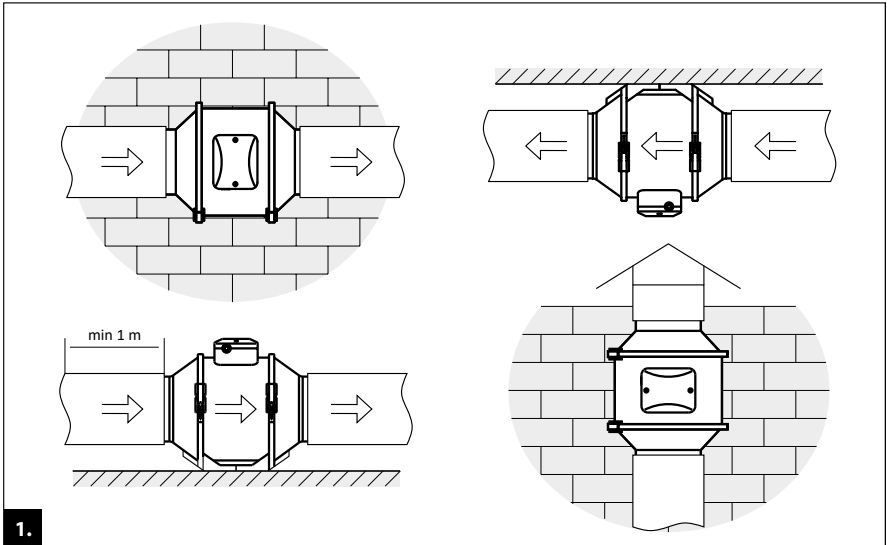
- ha a felhasználó a berendezés szerelési utasításait nem tartotta be;
- ha a felhasználó a berendezés vezérlési utasításait nem tartotta be;
- ha a ventilátort más feszültségű elektromos hálózatra csatlakoztatták, mint amelyet a használati útmutató előír;
- ha a berendezés meghibásodását elektromos hálózati túlfeszültség okozta;
- ha a készüléket a felhasználó önmaga javította;
- ha a berendezés javítását nem a gyártó által felhatalmazott személy végezte;
- ha a berendezés szavatossági ideje lejárt;
- a berendezés szállítási szabályainak felhasználó általi megsértése;
- ha a felhasználó a berendezés előírt tárolási szabályait nem tartotta be;
- harmadik személyek jogtalan cselekedete a termékkel szemben;
- ha a berendezés meghibásodását vis major körülmények (tűzvész, árvíz, földrengés, háború, más jellegű háborús tevékenység, blokádnak) okozták;
- ha hiányzik a zárpecsét, feltéve, hogy a használati útmutató előírja a meglétét;
- hiányzik a használati útmutató a bejegyzett értékesítési dátummal;
- hiányzik a készülék vásárlását igazoló fizetési dokumentum.

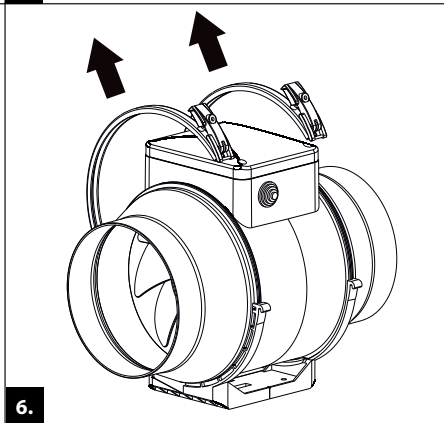
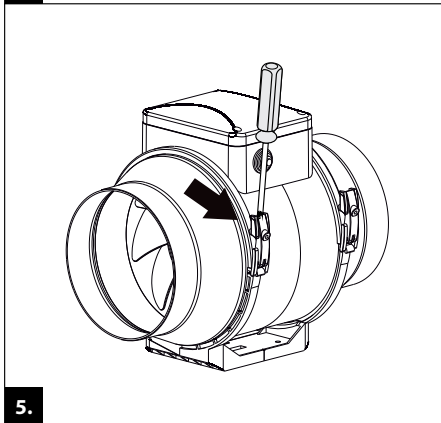
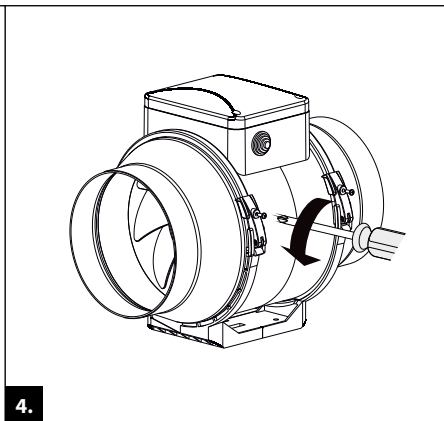
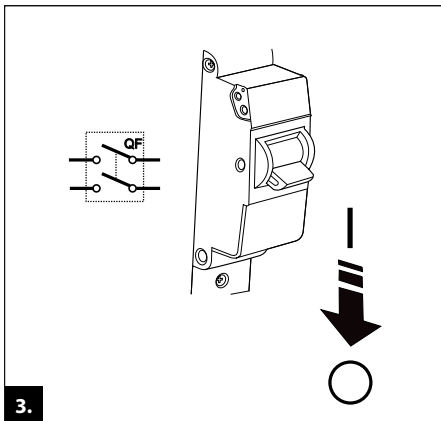


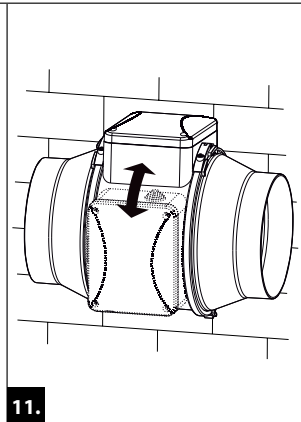
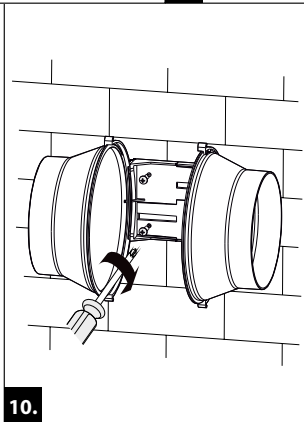
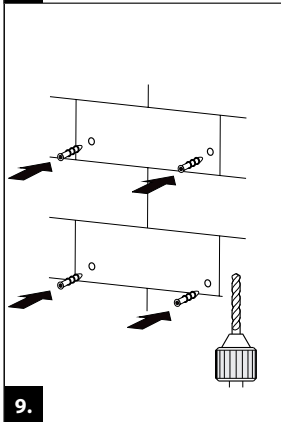
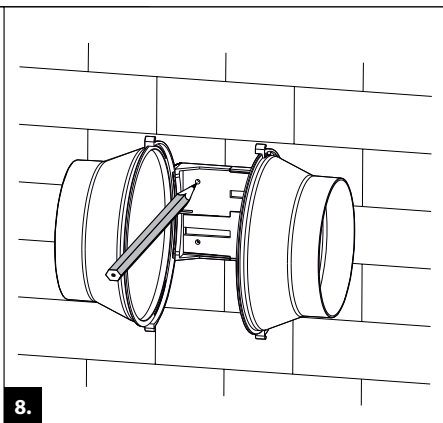
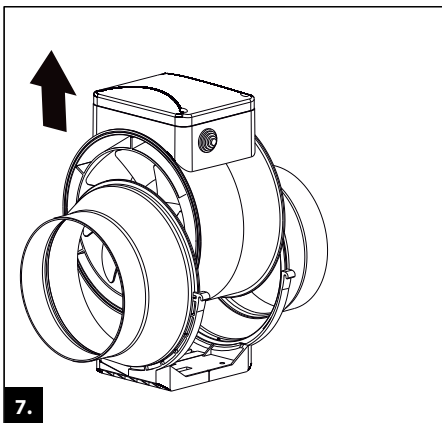
**A KÉSZÜLÉK FOLYAMATOS, ZAVARMENTES MŰKÖDÉSE ÉRDEKÉBEN TARTSA BE A JELEN HASZNÁLATI ÚTMUTATÓ ELŐÍRÁSAIT.**

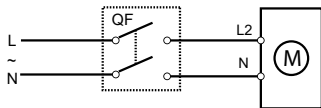


**A FELHASZNÁLÓI KÖVETELÉS ÉRVÉNYESÍTÉSÉHEZ SZÜKSÉGES, HOGY A FELHASZNÁLÓ ÁTADJA A KÉSZÜLÉKET, A BERENDEZÉS MEGVÁSÁRLÁSÁNAK TÉNYÉT IGAZOLÓ FIZETÉSI BIZONYLATOT ÉS A HASZNÁLATI ÚTMUTATÓT A BEJEGYZETT ÉRTÉKESÍTÉSI DÁTUMMAL.**

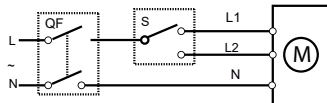




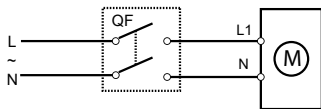


**TT PRO**


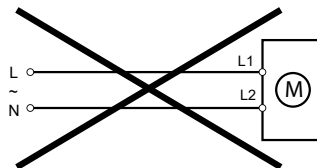
MAX



MAX / MIN

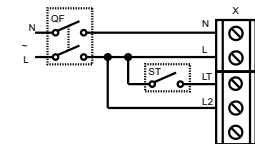


MIN

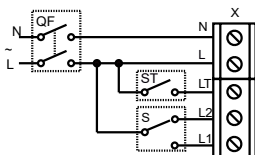

**12.**



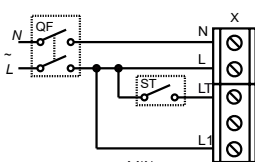
# TT PROT



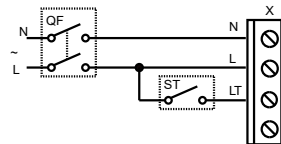
MAX



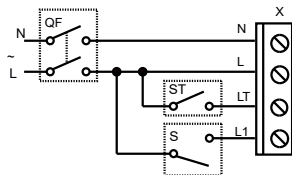
MAX / MIN



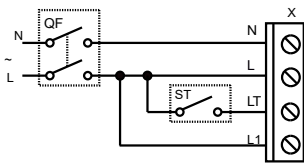
MIN  
SORKAPOCS 5 BEKÖTÉSRE



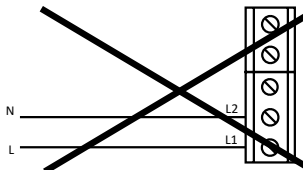
MAX

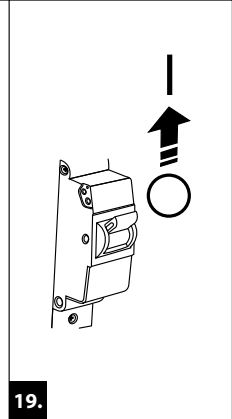
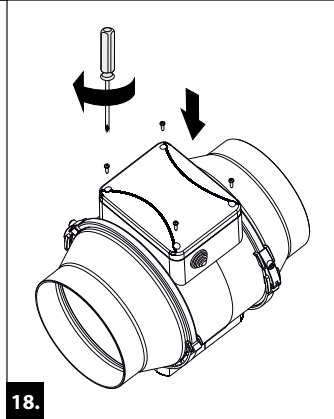
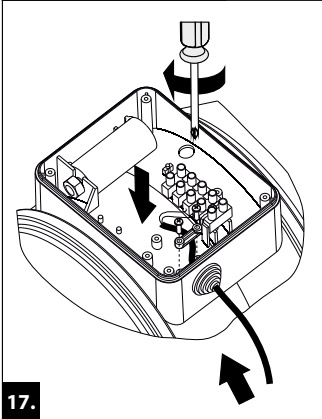
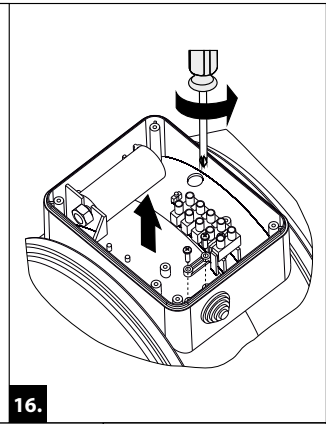
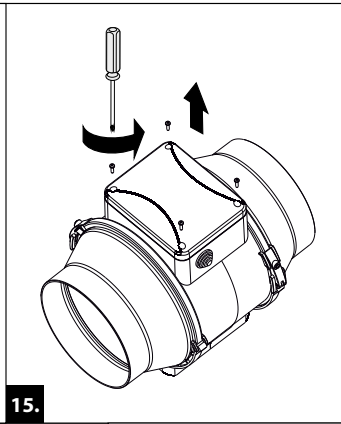
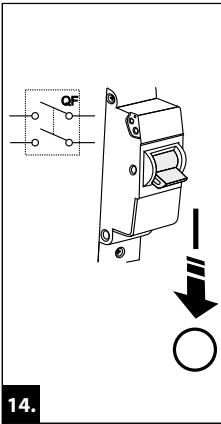


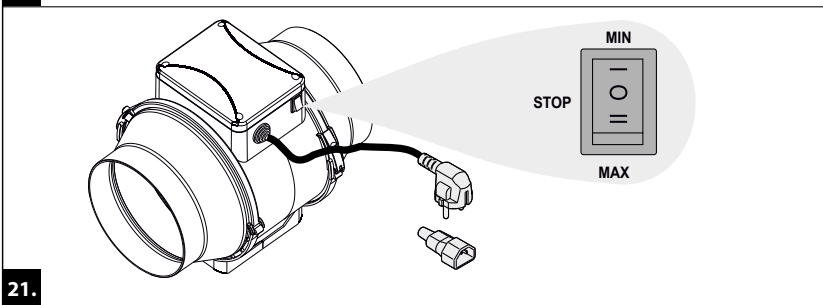
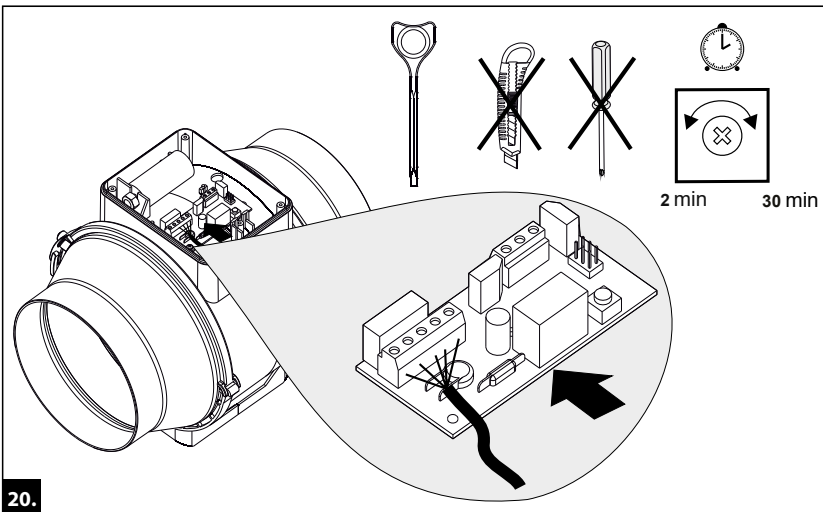
MAX / MIN



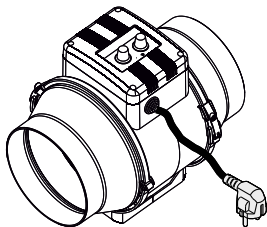
MIN  
SORKAPOCS 4 BEKÖTÉSRE



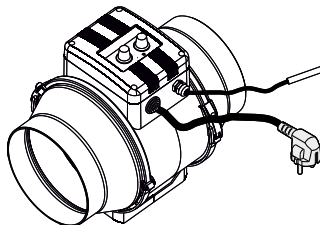




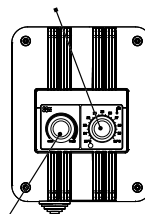
**TT PRO U/U1/U2**



**TT PRO Un/U1n/U2n**



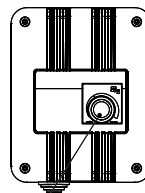
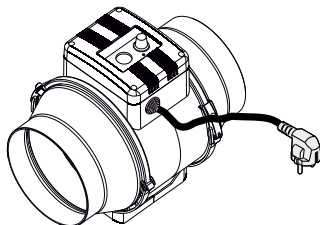
Fordulatszám szabályzó beállító gomb



Hőfok szabályzó beállító gomb

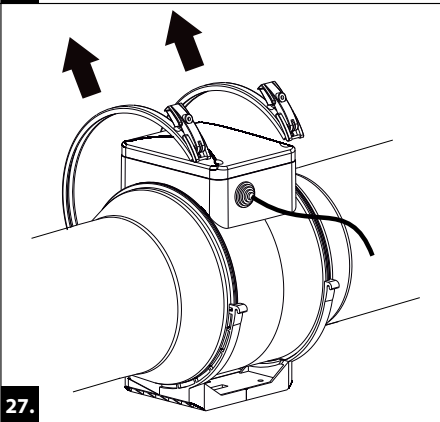
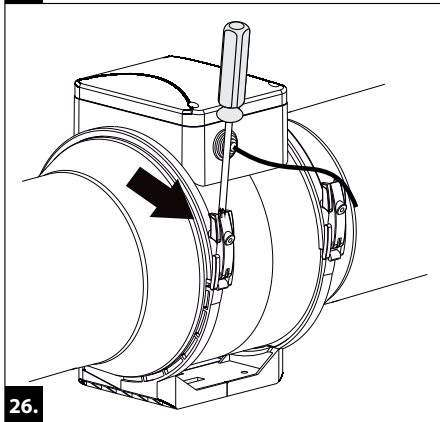
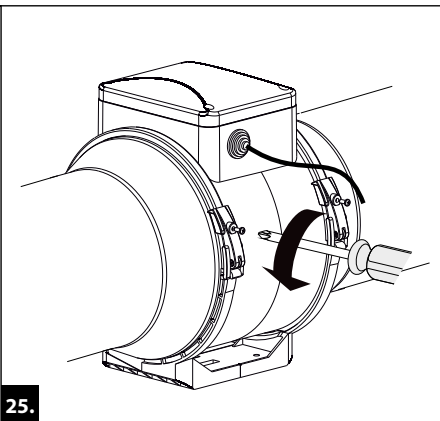
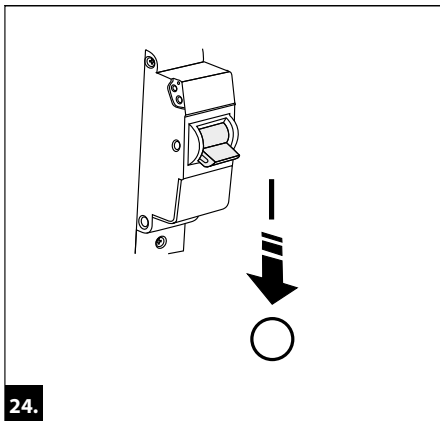
**22.**

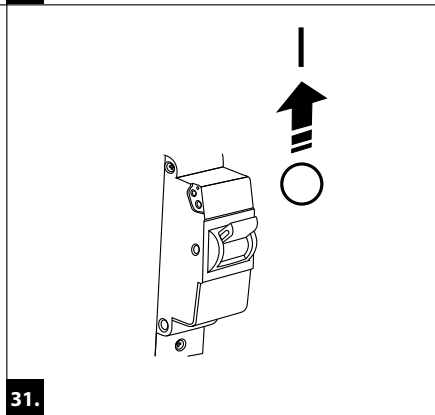
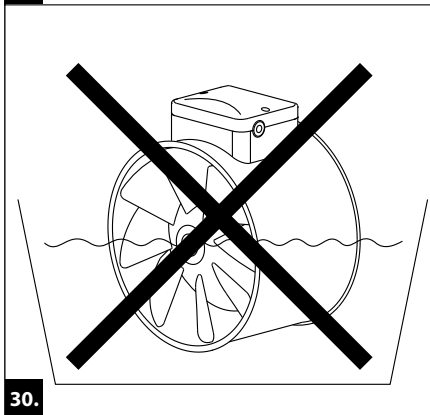
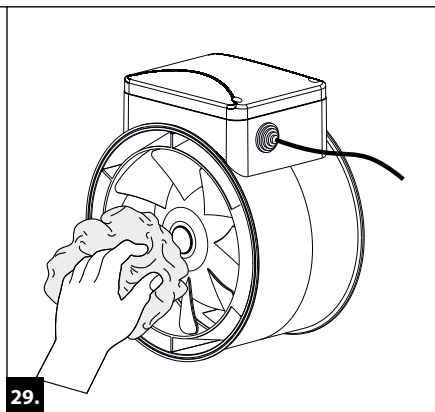
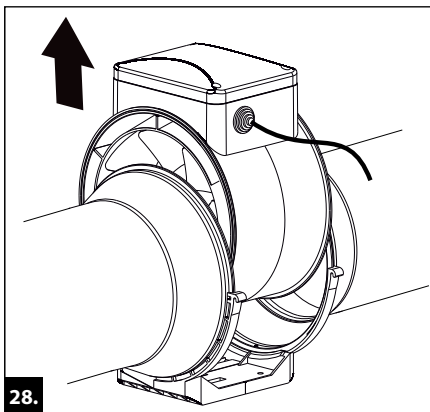
**TT PRO P**



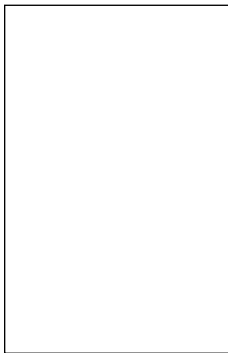
Fordulatszám szabályzó beállító gomb

**23.**





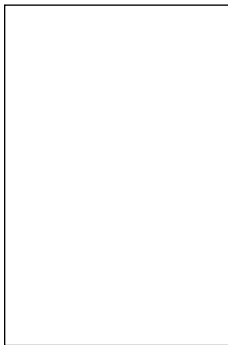
Az minőségellenőr  
bélyegzője



Eladó  
(az eladó neve és bélyegzője)



Gyártási idő



Vásárlás dátuma



Átvételi tanúsítvány

**TT PRO** \_\_\_\_\_

A ventilátor javítható

V77HU-05