



AXIÁLIS VENTILÁTOR



HU

Quattro HASZNÁLATI ÚTMUTATÓ

TARTALOM

Szállítói kézikönyv	6
Rövid leírás	6
Használati utasítások	6
Jelölő kulcs	7
Telepítési és beállítási	8
Az elektronika működések algoritmusai	8
Ventilátor beállítási táblák	9
Műszaki karbantartás	10
Tárolási és szállítási előírások	10
Gyártói garancia	11

Ez a felhasználói kézikönyv a fő üzemeltetési dokumentum a műszaki, karbantartó és üzemeltető személyzet számára.

A kézikönyv információkat tartalmaz a Quatro egység és minden módosítás céljára, műszaki részleteiről, működési elvéről, kialakításáról és beépítéséről.

A műszaki és karbantartó személyzetnek elméleti és gyakorlati képzésben kell részesülnie a szellőztető rendszerek terén, és képesnek kell lennie a munkahelyi biztonsági szabályok, valamint az építési és nemzeti szabványok betartására.



FIGYELMESEN OLVASSA EL A HASZNÁLATI ÚTMUTATÓT, MIELŐTT A TELEPÍTÉSI MUNKÁT FELVONTANA.
A KÉZI KÖVETELMÉNYEKNEK MEGFELELÉS MEGBÍZHATÓ MŰKÖDÉST ÉS HOSSZANTARTÓT BIZTOSÍT
EGYSÉG SZOLGÁLTATÁSI ÉRTÉKE.
A FELHASZNÁLÓ ÚTMUTATÓT AZ EGYSÉG HASZNÁLATA ALATT TARTSA ELÉRHETŐEN. LEHET HOGY KELL
OLVASSA EL A TERMÉK SZOLGÁLTATÁSI INFORMÁCIÓT.

Az egység telepítéskor és működtetéskor be kell tartani a felhasználó i kézikönyv összes követelményét, valamint az összes vonatkozó helyi és országos építési, elektromos és műszaki előírást és szabványt.

Csatlakoztatás, szervizelés, karbantartás vagy javítás előtt válassza le a készüléket az áramellátásról.

A szerelést csak szakképzett villanyszerelő végezheti, aki rendelkezik munkaengedéllyel 1000 V-ig terjedő elektromos egységekhez. A munka megkezdése előtt figyelmesen olvassa el ezt a használati útmutatót.

Beszereles előtt ellenőrizze az egységet, hogy nincs-e látható sérülés a járókeréken, a házban és a rácson. A test belső részein nem lehetnek olyan idegen tárgyak, amelyek károsíthatják a járókerék lapátjait.

Az egység felszerelésekor kerülje a ház összenyomását! A ház deformációja a motor beszorulásához és túlzott zajhoz vezethet.

Az egységgel való visszaélés és bármilyen jogosulatlan módosítás nem megengedett.

Ne tegye ki a készüléket kedvezőtlen időjárási körülményeknek (eső, napsütés stb.).

A szállított levegő nem tartalmazhat port vagy egyéb szilárd szennyező déseket, ragadó anyagokat vagy rostos anyagokat.

Ne használja a készüléket veszélyes vagy robbanásveszélyes környezetben, amely alkoholt, benzint, rovarölő szereket stb.

A hatékony légáramlás biztosítása érdekében ne takarja le vagy zárja el a szívó- vagy kipufogónyílásokat.

Ne üljön a készülékre, és ne helyezzen rá semmilyen tárgyat.

A használati útmutatóban szereplő információk az elkészítés időpontjában helyesek voltak.

A Vállalat fenntartja a jogot, hogy termékei műszaki jellemzőit, kialakítását vagy konfigurációját bármikor módosítsa a legújabb technológiai fejlesztések beépítése érdekében.

Soha ne érintse meg a készüléket nedves vagy nedves kézzel. Soha ne érintse meg a készüléket mezítláb.

Ezt a készüléket nem használhatják csökkent fizikai, érzékszervi vagy szellemi képességekkel rendelkező személyek (beleértve a gyermekeket is), vagy nem rendelkeznek tapasztalattal és tudással, kivéve, ha a biztonságukért felelős személy felügyeli őket, vagy nem utasította őket a készülék használatára vonatkozóan.

A gyermekeket felügyelni kell, hogy ne játszanak a készülékkel.

Óvintézkedéseket kell tenni annak megakadályozására, hogy nyitott gázvezetőből vagy egyéb tüzelőanyagot égető készülékekből a gázok visszaáramoljanak a helyiségbe.

A betápláló hálózatra történő csatlakozást olyan megszakító eszközzel kell megvalósítani, amely a bekötési szabályoknak megfelelően a fix csatlakozásba van beépítve, és minden pótluson olyan érintkező elválasztással rendelkezik, amely lehetővé teszi a teljes leválasztást III. túlfeszültség kategória esetén.

A burkolat eltávolítása előtt győződjön meg arról, hogy a készülék ki van kapcsolva a hálózatról.



A TERMÉKET SZOLGÁLTATÁSI ÉRTÉKE VÉGÉN KÜLÖN KELL ÁRTALMATLANÍTANI.

NE AZ EGYSÉGET VÁLASZTOTT HÁZTARTÁSI HULLADÉKKÉNT SELEJTSE.



SZÁLLÍTÁSI KÉSZLET

Ventilátor	- 1 db
Csavarok dübelekkel	- 4 db
Műanyag csavarhúzó (minden időzíítő modellhez)	- 1 db
Használati utasítás	- 1 db
Doboz a csomagoláshoz	- 1 db

RÖVID LEÍRÁS

Az itt leírt egység egy axiális ventilátor kis és közepes méretű, télen fűtött helyiségek elszívására. Falra vagy mennyezetre szerelhető (3-5. ábra). A ventilátor 100, 120, 125 és 150 mm-es légcsatornákhoz való csatlakoztatásra szolgál.

HASZNÁLATI UTASÍTÁSOK

Modelltől függően a ventilátort egyfázisú, 220-240 V/50 Hz, 220 V/60 Hz, 120 V/60 Hz AC tápegységhez való csatlakoztatásra tervezték.

A rendszerben a levegő mozgásának irányának meg kell egyeznie a ventilátorházon lévő jelzővel.

A veszélyes részekhez való hozzáférés és a víz behatolása elleni védelem IP34.

A ventilátor +1 °C és +40 °C közötti környezeti hőmérsékleten való működéssre szolgál. Ez a készülék II. osztályú elektromos berendezés.

FIGYELEM!

A 12 V-os tápfeszültségre tervezett ventilátorok (a csomagoláson és a ventilátorházon feltüntetve) csak 12 V-os táphálózatra csatlakoznak!

KIJELŐŐ KULCS

Példa a megnevezésre: Quatro Max Hi-Tech 100 ST e1 12

Rajongók sorozata	_____
Motor módok	_____
Max nagy teljesítményű motor	_____
Rács szín	_____
- fehér	_____
Hi-Tech Chrome	_____
Hi-Tech	_____
Csap átmérője [mm]	_____
100, 120, 125, 150	_____
Alapvető lehetőségek	_____
- nincs lehetőség	_____
S - húzza meg a kábelkapcsolót	_____
T - időzítő	_____
ST - húzókábel, időzítő H -	_____
páratartalom érzékelő, időzítő	_____
SH - húzókábel, páratartalom-érzékelő, időzítő	_____
Eltérések az alapmodelltől	_____
e - csúszó csapágy visszatérő lengéscsillapító nélkül	_____
e1 - csúszó csapágy és visszafolyás-csillapító könnyű membránnal	_____
polimer	_____
e2 - golyóscsapágy lengéscsillapító nélkül K1 -	_____
golyóscsapágy és műanyag lengéscsillapító e K1 -	_____
csúszó csapágy és műanyag visszalökéscsillapító	_____
A tápegység specifikációja	_____
-220-240 V/50 Hz (standard) 12	_____
kisfeszültségű motor 12 V/50 Hz	_____
(220 V/60 Hz) - 220 V/60 Hz	_____
(120 V/60 Hz) - 120 V/60 Hz	_____

TELEPÍTÉS ÉS BEÁLLÍTÁS

A ventilátor falra vagy mennyezetre szerelhető, közvetlen légkivezetéssel a szellőző aknába vagy egy megfelelő átmérőjű kerek légcsatornába (2. ábra).

Ventilátor telepítési sorrend:

1. lépés Kapcsolja ki a készüléket, és győződjön meg arról, hogy az áramot kikapcsolta (6. ábra).
2. lépés Vezesse a tápkábelt a szellőző nyílásba (7. ábra).
3. lépés Távolítsa el az előlapot a ventilátorról. Ezután távolítsa el a nyomtatott áramköri lap fedelét (8. ábra).
4. lépés Jelölje meg és fúrja ki a ventilátor rögzítő furatait, majd szerelje be a ventilátort (9-11. ábra).
5. lépés Csatlakoztassa a ventilátort az elektromos hálózatához a kapcsolási rajz szerint (14-16. ábra).
6. lépés Fedje le a héjat az előlappal és a dekoratív panellel (12. ábra).
7. lépés Csatlakoztassa a tápfeszültséget a ventilátorhoz (13. ábra).

Kapcsoljelölések a kapcsolási rajzokon: L-fázis S—Külső kapcsoló

N.-semleges

QF- automatikus megszakító

LT- időzítő vezérlővonal

ELEKTRONIKAI MŰKÖDÉSI ALGORITMUS A ventilátor s T

időzítő jele akkor aktiválódik, amikor vezérlő feszültséget kapcsolnak az LT bemeneti S terminál külső kapcsolójára (például a belső világító táskapcsolójára). A vezérlő feszültség kikapcsolása után a ventilátor egy beállított ideig tovább működik, 2-30 perc közötti időzítővel.

A HOLY modellnél a ventilátor be- és kikapcsolása belső főkapcsolóval történik.

Ventilátor időzítővel és H páratartalom érzékelővel - a ventilátor elindul, amikor a vezérlő feszültséget az LT bemeneti kapcsolóra kapcsolják, vagy ha a beltéri H páratartalom meghaladja a ~ 60% és ~ 90% között állítható beállított értéket.

A vezérlő feszültség kikapcsolása vagy a páratartalom csökkentése után a ventilátor az időzítő által beállított ideig, 2-30 percig tovább működik.



AZ IDŐZÍTŐ ÁRAMKÖR ÉL.

Győződjön meg róla, hogy a VENTILÁTOR LE VAN KAPCSOLVA A TÁPELLÁTÁSRÓL.

VENTILÁTOR BEÁLLÍTÁSA

H - a kívánt páratartalom beállításához forgassa el a H vezérlő gombot az óramutató járásával megegyező irányba a növeléshez és az óramutató járásával ellentétes irányba a csökkentéshez állítható páratartalom érzékelő értéke, 60% és 90% között állítható.

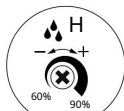
T off - A ventilátor kikapcsolási késleltetési idejének beállításához forgassa el a vezérlő gombot az óramutató járásával megegyező irányba a növeléshez és az óramutató járásával ellentétes irányba lerövidíti a kikapcsolás késleltetési idejét, 2-30 percre állítható.



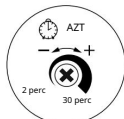
NE HASZNÁLJON FÉM CSAVARHÚZÓT, KÉSET stb.

A MŰ KÖDÉS NEM rongálja meg az áramkört lapot.

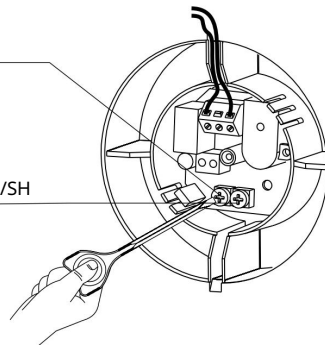
A ventilátor szállító készlet egy speciálisan kialakított műanyag csavarhúzó-t tartalmaz a ventilátor beállításainak beállításához. Használja a be-/kikapcsolás késleltetési idejét és a páratartalom alapértékét.



H/SH



T/H/ST/SH



MŰ SZAKI KARBANTARTÁS

A ventilátor karbantartásának gyakorisága legalább 6 havonta egyszer.

Karbantartás lépései:

- Válassza le a ventilátort az áramellátásról, és győződjön meg arról, hogy ki van kapcsolva (14. ábra).
- Távolítsa el az elülső és díszítő paneleket, törölje le a ventilátort egy száraz ruhával vagy kefével (15. ábra).
- Tisztítsa meg az előlapot folyóvíz alatt (16. ábra).
- Törölje szárazra a ventilátor felületeit.
- Fedje le a ventilátort az előlappal.
- Csatlakoztassa a ventilátort az áramforráshoz (17. ábra).

FIGYELEM! Kerülje a víz vagy folyadék érintkezését az elektromos alkatrészekkel!

TÁROLÁSI ÉS SZÁLLÍTÁSI SZABÁLYZAT

- Tárolja az egységet a gyártó eredeti csomagolásában, száraz, zárt, szellőztetett helyen, +5 hőmérséklet-tartományban °C-tól +40 °C-ig és relatív páratartalom akár 70%.
- A tárolási környezet nem tartalmazhat agresszív gőzöket és vegyi keverékeket, amelyek korróziót, szigetelést és a tömítések deformálóását okozzák.
- Használjon megfelelő emelőeszközt a kezeléshez és tároláshoz, hogy elkerülje az egység esetleges károsodását.
- Kövesse az adott rakománytípusra vonatkozó kezelési követelményeket.
- Az egység eredeti csomagolásban bármilyen szállítási módal szállítható, megfelelő ütésvédelem és ütésvédelem mellett mechanikai sérülés. A készüléket csak munkahelyzetben szállítsa.
- Be- és kirakodáskor kerülje az éles ütések, karcolások vagy durva kezelést.
- Hagyja az egységet egy ideig üzem hőmérsékletre felmelegedni, mielőtt az alacsony hőmérsékleten történő szállítás után először üzembe helyezné. legalább 3-4 óra.

GYÁRTÓI GARANCIA

A termék megfelel az EU szabványoknak és a kisfeszültségű és elektromágneses kompatibilitási irányelveknek. Ezúton kijelentjük, hogy a termék megfelel az Európai Parlament és a Tanács 2014/30/EU elektromágneses összeférhető ségről szóló irányelvének, az Európai Parlament és a Tanács 2014/35/EU kisfeszültségű irányelvének (LVD) és a CE jelölésről szóló tanácsnak. 93/68/EGK irányelv. Ezt a tanúsítványt a fenti termék mintáin végzett vizsgálat után adják ki.

A gyártó ezúton garantálja a készülék normál működését a kiskereskedelmi értékesítéstől számított 60 hónapig, feltéve, hogy a felhasználó betartja a szállítási, tárolási, telepítési és üzemeltetési előírásokat. Ha a készülék üzemelése során a gyártó hibája miatt, a garantált üzemidő alatt gyártói hiba lép fel, a felhasználónak joga van minden hibát a gyártó által ingyenesen gyári garanciális javítással elhárítani. A garanciális javítás magában foglalja az egység működésképtelen állapotában fellépő meghibásodások kiküszöbölésére irányuló munkákat annak érdekében, hogy a garantált működési időtartam alatt a felhasználó rendeltetésszerűen használja. A hibákat az egység alkatrészeinek vagy az egység ilyen részének egy meghatározott részének cseréjével vagy javításával lehet kiküszöbölni.

A garanciális javítás nem tartalmazza:

- az egység felszerelése/leszerelése a rutin műszaki karbantartáshoz

A garanciális javítás igénybevételeéhez a felhasználónak át kell adnia az egységet, a vásárlás dátumával bélyegzett használati útmutatót, és vásárlást igazoló fizetési dokumentumot. Az egység modelljének meg kell egyeznie a felhasználói kézikönyvben felsorolt modellel. Forduljon a kereskedő garanciális szervizéhez.

A gyártói garancia nem terjed ki a következő esetekre:

- Ha a felhasználó elmulasztja a készüléket a teljes szállítási csomaggal együtt szállítani a felhasználói kézikönyvben meghatározottak szerint szállítási hiányzó alkatrészekkel, amelyeket a felhasználó korábban szét szerelt.
- Az egység típusának és márkájának eltérése az egység csomagolásán és a használati útmutatóban található információkkal.
- A felhasználó elmulasztása az egység időben történő műszaki karbantartásában.
- Felhasználó által okozott külső sérülések az egység burkolatán (kivéve a telepítéshoz szükséges külső módosító tasokat) és a belső alkatrészeket.

- Újratervezés vagy mű szaki változtatások az egységen.
- A gyártó által nem engedélyezett szerelvények, alkatrészek és alkatrészek cseréje és használata. Egységgel való visszaélés.
- Az egység telepítési előírásainak a felhasználó általi megsértése.
- Az egységre vonatkozó szabályozási előírások felhasználó általi megsértése.
- Az egység csatlakoztatása a használati útmutatóban megadottól eltérő feszültségű elektromos hálózathoz.
- Az egység meghibásodása túlfeszültség miatt.
- Az egység opcionális felhasználói javítása.
- Bármely személy javíthatja a készüléket a gyártó engedélye nélkül.
- Az egység garanciális időszakának lejártá.
- Az egység szállítási előírásainak a felhasználó általi megsértése. Az egységtárolási előírások felhasználó általi megsértése. Harmadik felek által az egység ellen elkövetett nem megfelelő intézkedések.
- Az egység üzemzavara leküzdhetetlen erejű körülmények miatt (tűz, árvíz, földrengés, háború, bármilyen ellenséges akció, blokádd).
- Hiányzó tömítések, ha a használati útmutató előírja.
- Az egység vásárlási dátumának bélyegzőjével ellátott felhasználói kézikönyv elküldésének elmulasztása.
- Az egység megvásárlását igazoló fizetési dokumentumok hiányoznak.

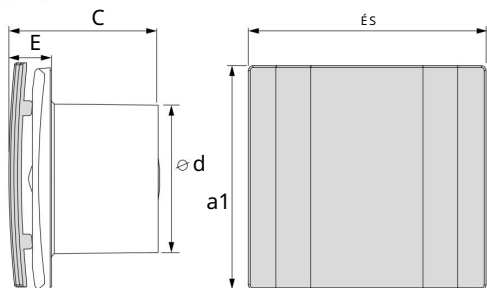


AZ EZEN BERENDEZÉSBEN ADOTT ELŐÍRÁSOK KÖVETKEZÉSE HOSSZÚ ÉS HIBA BIZTOSÍTJA
EGYSÉG MŰKÖDÉSÉT.

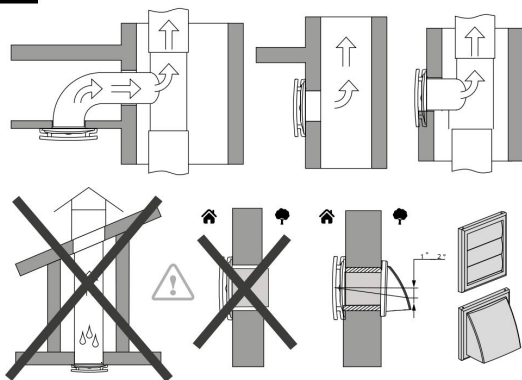


A FELHASZNÁLÓ JÓTÁLLÁSI IGÉNYEK CSAK AZ EGYSÉG, FIZETÉSI DOKUMENTUM ÉS A VÁSÁRLÁSDÁTUMÁNAK
BÉLYEGEZETT FELHASZNÁLÓ ÚTMUTATÓBEMUTATÁSA ALKALMAZÁSÁRA VONATKOZÓK ALKALMAZÁSÁVAL.

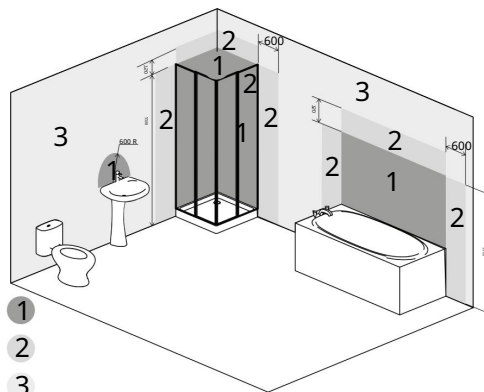
1.



2.

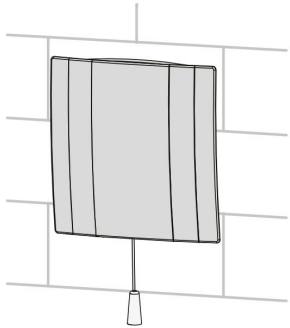


Modell	Méretek [mm]					Tömeg [kg]
	És a1	C	d	E		
Quattro 100	171	151	128	100	32	0,56
Quattro 120	201	177	129	120	35	0.7
Quattro 125	201	177	136	125	35	0,73
Quattro 150	235	206	157	150	38	0.9

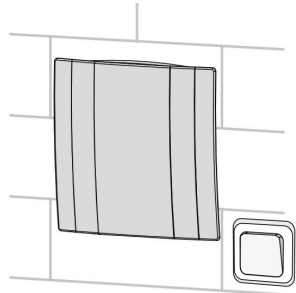


- 1
- 2
- 3

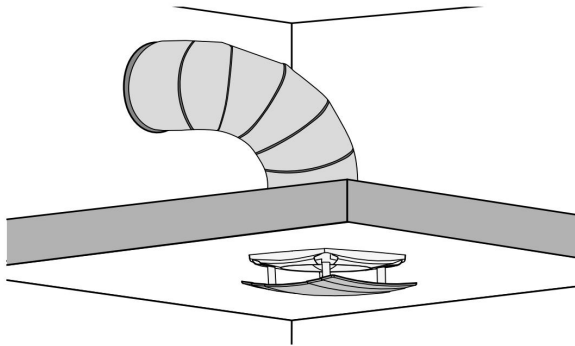
Az IP34-es egység a 2. zónában védhető a szerint IEC 60364-7-701:2019.



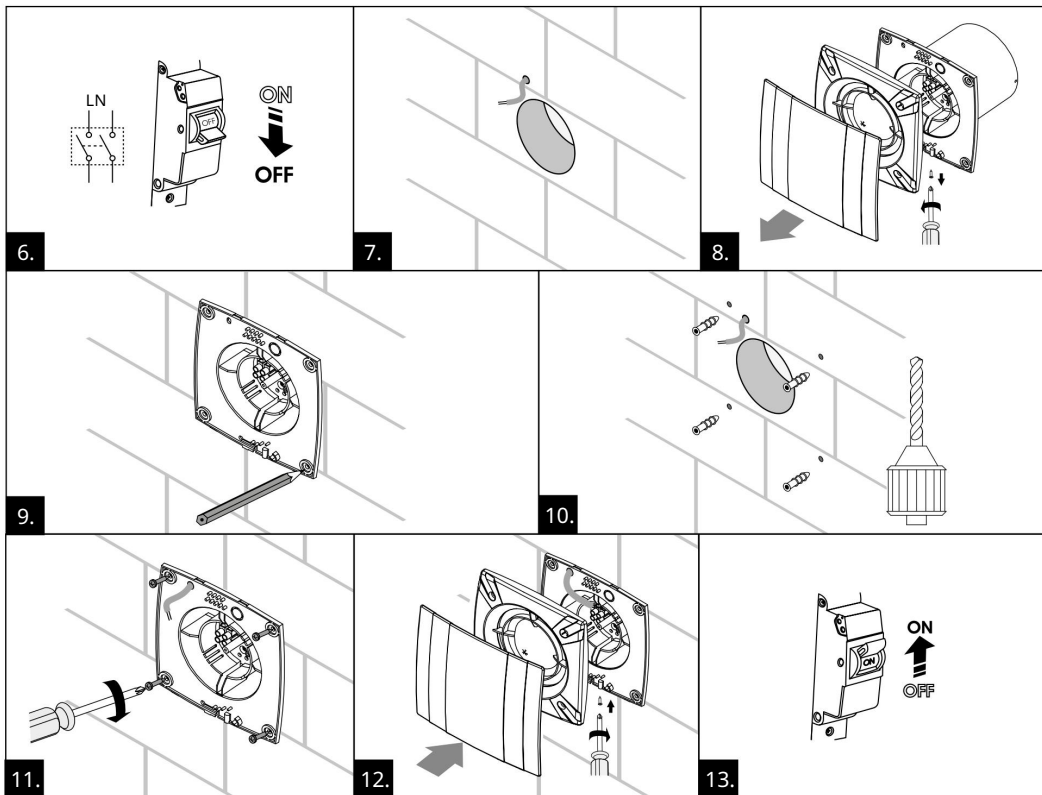
3.



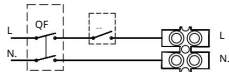
4.



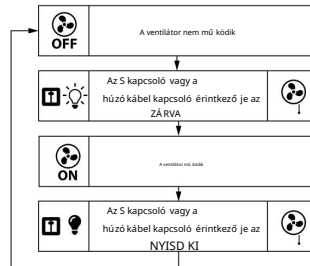
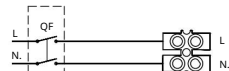
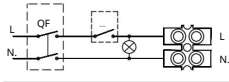
5.



100/120/125/150

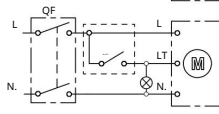
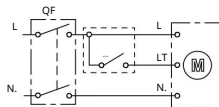


100/120/125/150 S

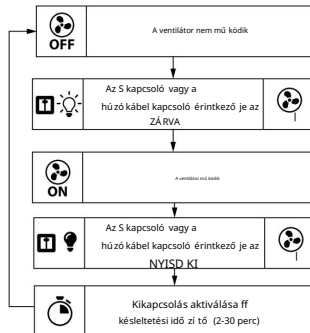
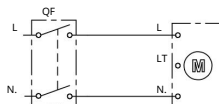


14.

100/120/125/150T



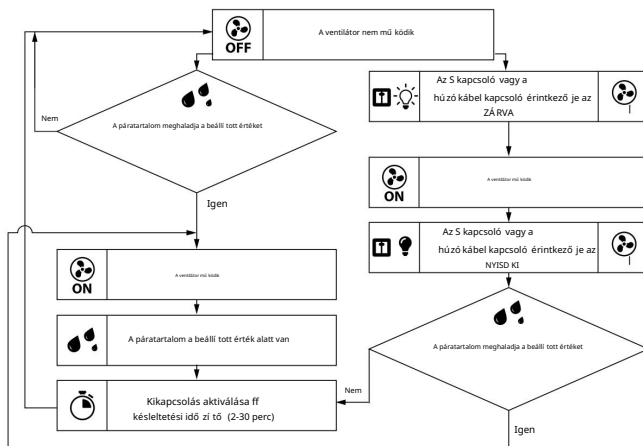
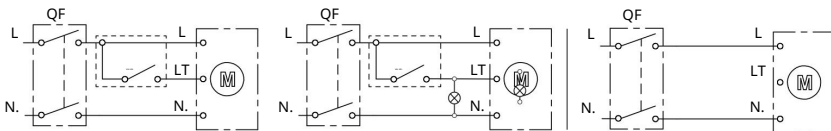
100/120/125/150 ST

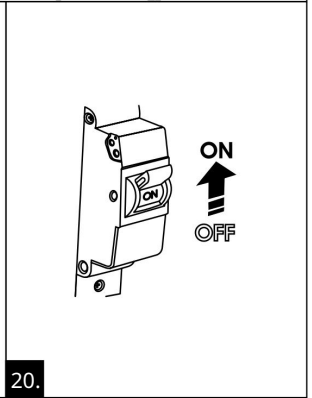
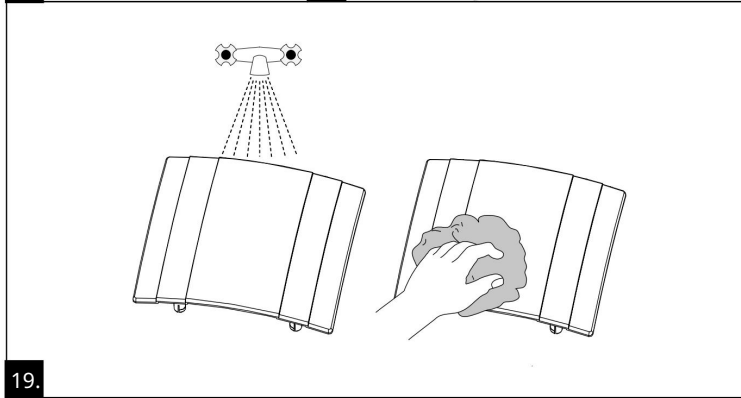
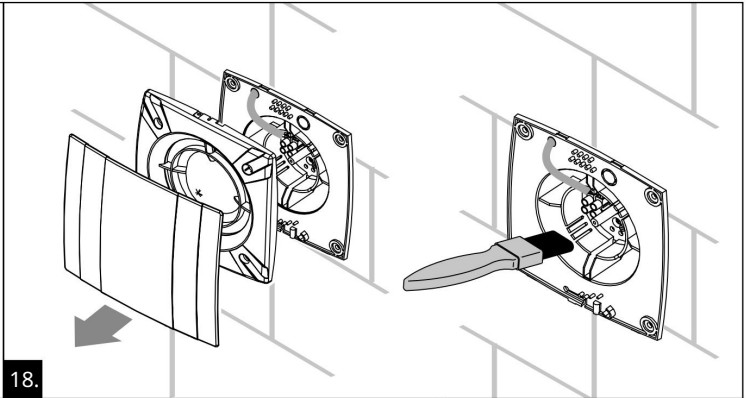
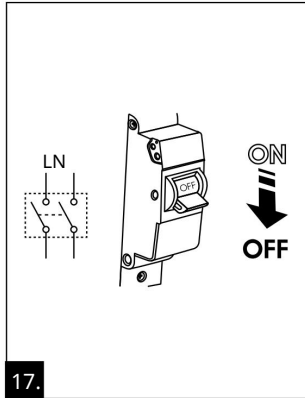


15.

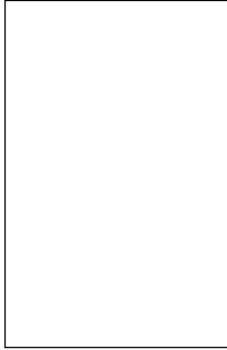
100/120/125/150H

100/120/125/150 SH

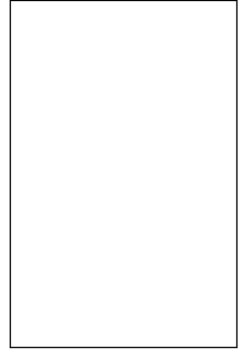




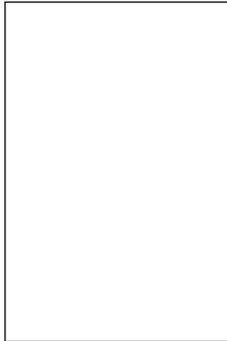
Minő ségellenő r bélyegző je



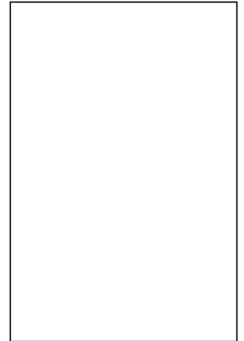
Eladott
(az eladó neve és pecsétje)



Gyártás dátuma



Vásárlás idő pontja



Modell

Quatro _____

