

ÖNPROGRAMOZÓ AUTOMATIZÁCIÓ SZÁRNYASKAPUKHOZ



(optional)

CARDIN TRADE SZÉRIA BL STEALTH

Teljesen automatikus eszköz szárnyaskapukhoz egy vagy két szárnyra, a rendszer egy mester egységből és egy slave/szolga egységből áll, ami a második kapuszárnyat mozgatja.

A telepítés egyszerű, és a hajtóműves motort könnyen lehet rögzíteni oszlophoz vagy fém szerkezethez a speciális öntött alumínium tartójának köszönhetően.

A kompakt és robusztus rögzítőelem lehetővé teszi az automatizálás nagyon keskeny oszlopokra történő felszerelését. A rendkívül robusztus öntött alumínium karok minden fajta telepítésre alkalmasok a kapu szárnyainak meghajtására.

Az egyenáramú motorok növelik a teljesítményt, garantálják a nagy hatékonyságot, a hosszú élettartamot és a csendes futást.

A beépített vezérlés mechanikus végállásokat alkalmaz a kapu pozíciójának meghatározásához.

Az újrapozicionálás automatikusan történik, amikor idegen tárgyak kerülnek a kapu útjába, mikor az mozog. Az elektronikus vezérlőegységet zúzásgátló, „lágú indítás” és a „lágú stop” funkciók egészítik ki.

Kompatibilis az INTPRG-3G / WF rendszerrel, amely lehetővé teszi a rendszer paramétereinek távoli helyekről történő figyelését és programozását.

Open collector:

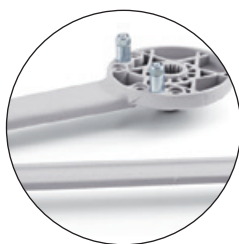
A termékskála gyárilag be van állítva egy nyitott kollektoros vevőkártya befogadására, amely garantálja a kompatibilitást a Cardin katalógusban elérhető összes rádióvezérlő sorozattal.



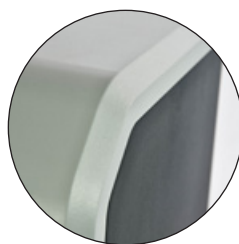
KULCCSAL VÉDETT
MECHANIKUS KIENGEDÉS



KÉZI KIENGEDÉS
ZÁRÓ-NYITÓ KAR



ALUMINIUM KAROK



ROBUSZTUS
ÜTÉSÁLLÓ BÚRA



BEÉPÍTETT ELEKTRONIKUS
VEZÉRLÉS

CARDIN TRADE SERIES BL



ELEKTROMECHNIKUS EGYSÉG 24 V-os MOTORRAL

Mechanikus végállásokkal vezérelt önzáró Master egység, beépített vezérléssel.

A töltőt és az akkumulátorokat külön kell megrendelni. Különösen alkalmas keskeny oszlopokkal felszerelt telepítésekhez, ahol a szélesség nem haladja meg a 180 mm-t, vagy ahol a zsanérok nem igazodnak az oszlop széléhez, a kapuk legfeljebb 2 méter hosszúak (2,5 m elektromos zárral), maximális súly 200 kg. A kézi kioldás egy praktikus nyit-zár kallantóval történik, ami egy biztonsági kulccsal védett. A kezelőkar mellékelve.



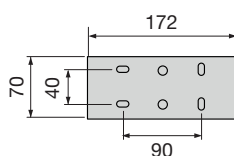
ÖNZÁRÓ SLAVE EGYSÉG

hajtja a 2. kaput.

A kezelőkar mellékelve.



BL STEALTH



RÖGZÍTŐ ALAP
ALKATRÉSZSZÁM 999750



BL STEALTHS



AKKUMULÁTOR TÖLTŐ

24 V-os vezérlésekhez

KÜLSŐ DOBOZ

2 db 12V 7Ah akkumulátorral.

CB24

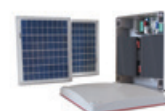
SPB24



TÁPELLÁTÁSI KÉSZLET

Napelemek minden 24 Vdc automatizációhoz.

SUNPOWER



Kompatibilis a digitális eszközök (okostelefon, táblagép stb.) és a Cardin multifunkciós vezérlések közötti adatsere-rendszerrel. Lásd a 24V VEZÉRLÉS INTERFÉSZ ESZKÖZÖKET a 176. oldalon.



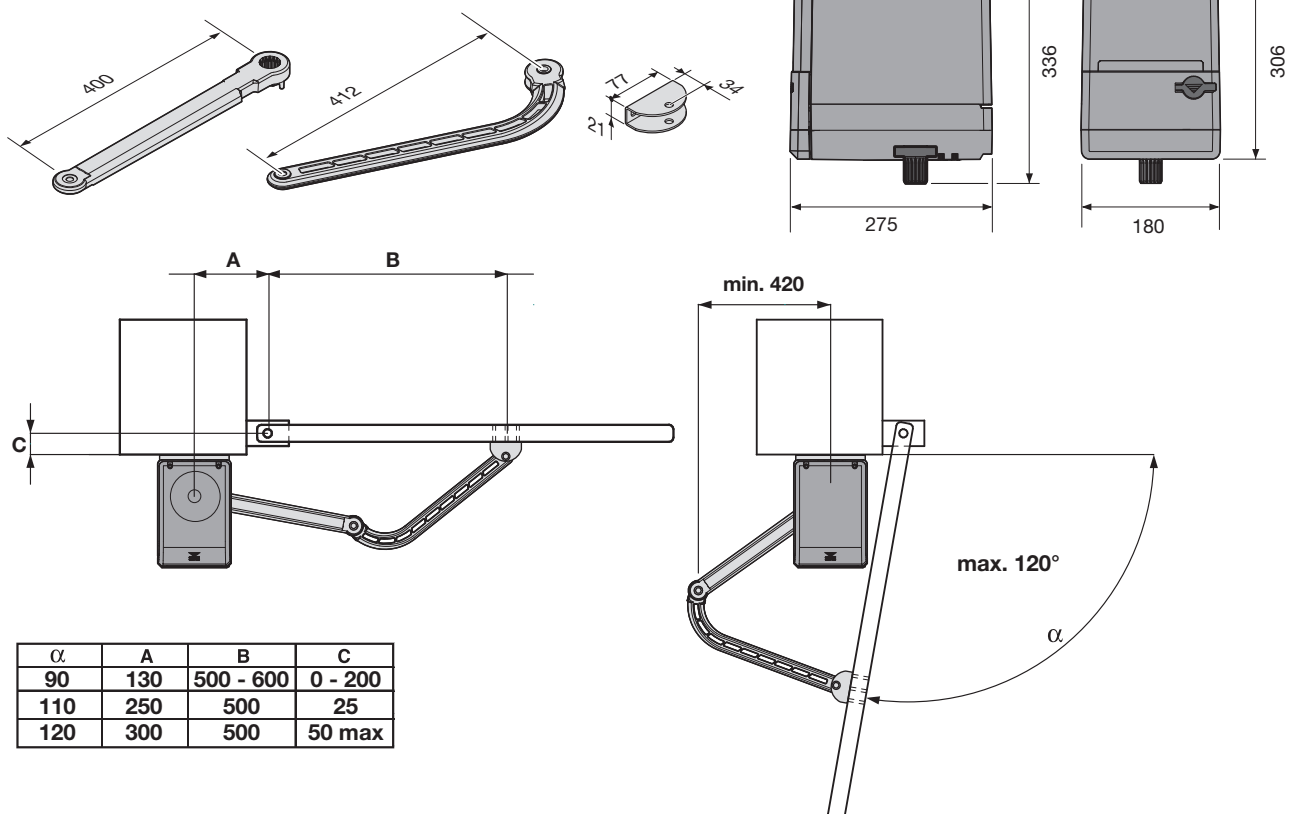
Az elektromos zárat lásd a 155. oldalon.



CARDIN TRADE SZÉRIA BL

HASZNÁLATI KORLÁTOZÁSOK

BL STEALTH + CSUKLÓKAR



CARDIN TRADE SZÉRIA BL



KAROS MOTOR MŰSZAKI LEÍRÁSOK

Motor tápegység
Névleges elektromos bemenet
Teljesítmény bemenet
Működési ciklus
Nyitási idő 90 °
Maximális nyitási szög
Maximális nyomaték
Védettség

Vdc	24
A	3
W	50
%	70
s	13
°	120
Nm	250
IP	54

VEZÉRLÉS MŰSZAKI ADATOK

Tápegység Vac
Névleges elektromos bemenet
Maximális teljesítmény
Teljesítmény kimenet 1 vagy 2 motorhoz
II. osztályú besorolási eszköz

Vac	230
A	1,2
W	250
W	60 + 60
Cls	□

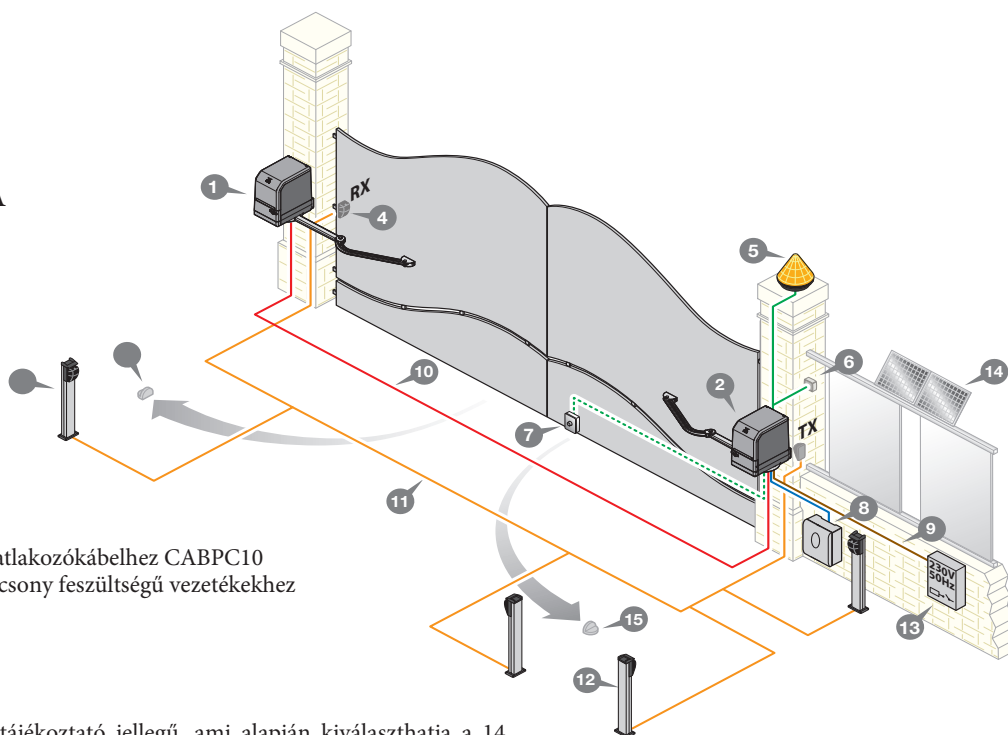
OPCIONÁLIS VEVŐKÁRTYA

A termékcsála gyárilag be van állítva egy nyitott kollektoros vevőkártya befogadására, amely garantálja a kompatibilitást a Cardin katalógusban elérhető összes rádióvezérlő sorozattal.

TELEPÍTÉSI PÉLDA

LEÍRÁS

- 1 Hajtómű motor (bal)
- 2 Hajtómű motor (jobb)
- 3 Belső fotocella
- 4 Külső fotocella
- 5 Villogó
- 6 Kulcsos kapcsoló
- 7 Elektromos zár
- 8 Sun Power
- 9 Hálózati kábel 230 Vac
- 10 Csatornázás a Cardin csatlakozókábelhez CABPC10
- 11 Csatornázási útvonalt alacsony feszültségű vezetékhez
- 12 Oldalsó védő fotocellák
- 13 Pólus megszakító
- 14 Napelemek
- 15 Nyitási irányú ütközők



Figyelem: A rajz pusztán tájékoztató jellegű, ami alapján kiválaszthatja a 14 telepítést alkotó Cardin elektronikus alkatrészeket. Ez a rajz tehát nem ír elő semmiféle kötelezettséget a létesítmény telepítésével kapcsolatban.

KOMPLETT SZETTEK SZÁRNYASKAPUKHOZ



KT-BL STEALTH



CSOMAGOLÁS
MÉRET: 920 x 190 x 280
BRUTTÓ SÚLY: 20 kg
EGYSÉG RAKLAPONKÉNT: 12 db.

HASZNÁLAT

Különösen alkalmas keskeny oszlopokkal rendelkező létesítményekre, ahol az alapréz szélessége nem haladja meg a **180 mm-t**, valamint olyan kapukhoz is, ahol a zsanérok nem igazodnak az oszlop széléhez, és a kapuk legfeljebb **2 méter** hosszúak (2,5 m elektromos zárral), **200 kg** maximális súly.

ÖNZÁRÓ MASTER EGYSÉG

24 V-os motorral, beépített elektronikus vezérléssel, beépített nyitott kollektor-vevőkártyával.

ÖNZÁRÓ SLAVE EGYSÉG

hajtja a második kaput.

2-CSATORNÁS VEVŐKÁRTYA

433MHz nyitott kollektor, bedugható kártya.

S508 - S449 - S486 - FM - EDGE és NOIRE verziók kérésre kaphatók.

2 4-CSATORNÁS ADÓK

433MHz FM UGRÓKÓD.

FELÜLETRE SZERELHETŐ FOTOCELLÁK

állítható lencsével, 25 m hatótávolsággal.

LED VILLOGÓ

24V - 230V beépített antennával

NEMZETKÖZI FIGYELMEZTETŐ JELZÉS

PP-ben, több nyelven.



BL STEALTH



BL STEALTHS



RSQ5040C2



TXQ504C4



VEDO 180



ICON



TARGA-INT



ÖSSZEHASONLÍTÁSI TÁBLÁZATOK

Automatizáció tolókapukhoz SL-SLi széria



1. Táblázat - A modellek összehasonlítása a kapu súlya alapján.

Automatizáció Rendelési szám	Tápegység Motor erő	Sebesség	max. kapu súly kilogrammban (kg)
SLX3024CB	24V - 160W	8 m/min	3000 kg
SLX1524CB	24V - 130W	9,5 m/min	1500 kg
SLX824CB	24V - 110W	14 m/min	800 kg
SL524-SL524CB	24V - 38W	9,2 m/min	500 kg
SL ACEFAST	24V - 100W	10 m/min	300 kg 16 m / perc, ha a kapu súlya 100 kg
SL ACE 601	24V - 250W	10 m/min	600 kg 16 m / perc, ha a kapu súlya 100 kg
SL EVO 600	230V - 800W	10 m/min	600 kg
SL EVO 800	230V - 800W	10 m/min	800 kg
SL EVO 1200	230V - 1100W	10 m/min	1200 kg
SL EVO 2000	230V - 1000W	10 m/min	2000 kg
SLi324	24V - 150W	10,5 m/min	300 kg
SLi724	24V - 160W	11 m/min	700 kg
SLi1024	24V - 200W	11 m/min	1000 kg
DRACO (SLX-SLi)	24V - 380W	22 m/min	1000 kg 30 m / perc, ha a kapu súlya 300 kg

Automatizáció szárnyaskapukhoz BL-HL széria



2. Táblázat - A modellek összehasonlítása a kapuszárny hossza alapján.

Automatizáció Rendelési szám	Maximális nyitási szög (°)	Nyitási idő 90°	Ívelt kar	Egyenes kar	kapu maximális hossza (m)	kapu maximális hossza elektromos zárral (m)
BL824MCB	130°	14s	12s		2 m	2,5 m
BL3924CSB	130°	20s	16s			3,5 m 5 m
BL1924ASW	130°	12,5s	-		2 m	
BL1920	130°	15s	-		2 m	
BLTOW24	120°	13s	-		2 m	2,5 m
BLSTEALTH	120°	13s	-		2 m	2,5 m
BLEGOS	100°	15s	-			2,5 m
BLESOL	100°	20s	-			3,5 m 4 m
BLASY324	110°	20s	-			3 m
BLASY524 -BLASY524REV	110°	25s	-			5 m
BLASY3 - BLASY3REV	110°	25s	-			3 m
BLASY5 - BLASY5REV	110°	30s	-			5 m
BLTAGDX - BLTAGSX	100°	20s	-		2 m	
BLBLUES3 - BLBLUES3R	105°	22s	-			2,5 m
BLBLUES5 - BLBLUES5R	105°	30s	-			4,5 m
BLi1000	180°	16s	-			2,5 m
HL2524ESB	110°	22s	-			3 m
HL1824ESB	360°	22s	-			3 m
HL251CL	110°	19,5s	-			3 m
HL2518CL	360°	19,5s	-			3 m
HLMOLE24	105°	19s	-			3,5 m
HLMOLE230	105°	19s	-			3,5 m

ÖSSZEHASONLÍTÁSI TÁBLÁZATOK

Automatizáció szárnyaskapukhoz BL-HL széria

3. Táblázat - A modellek összehasonlítása a kapu súlya alapján.

Automatizáció Rendelési szám	Tápegység Motor erő	max. kapu súly kilogrammban (kg)
BL824MCB	24V - 50W	200 kg
BL3924CSB	24V - 50W	400 kg
BL1924ASW	24V - 60W	150 kg
BL1920	230V - 290W	150 kg
BLTOW24	24V - 50W	200 kg
BLSTEALTH	24V - 60W	200 kg
BLEGOS	24V - 60W	200 kg
BLESOL	24V - 60W	300 kg
BLASY324	24V - 60W	250 kg
BLASY524 - BLASY524REV	24V - 60W	300 kg
BLASY3 - BLASY3REV	230V - 370W	250 kg
BLASY5 - BLASY5REV	230V - 330W	300 kg
BLTAGDX - BLTAGSX	24V - 70W	150 kg
BLBLUES3 - BLBLUES3R	230V - 280W	350 kg
BLBLUES5 - BLBLUES5R	230V - 280W	500 kg
BLi1000	230V - 50W	200 kg
HL2524ESB - HL1824ESB	24V - 60W	350 kg
HL251CL - HL2518CL	230V - 470W	550 kg
HLMOLE24	24V - 60W	350 kg
HLMOLE230	230V - 370W	450 kg

Automatizáció ellensúlyozott kapukhoz, GL

4. Táblázat - A modellek összehasonlítása a kapu felülete alapján.

Automatizáció Rendelési szám	Tápegység Motor erő	Garázs kapu max. magasság	max. kapu felület Master motor	max. kapu felület Master + Slave motor
GLB248M - GLB249M	24V - 120W	2,7 m	11 m ²	13 m ²
GLB249S	24V - 120W	2,7 m	11 m ²	
GL STAR1E	230V - 360W	2,5 m	8 m ²	
GL STAR2E - GL STAR2AE	230V - 360W	2,5 m	8 m ²	10 m ²

Automatizáció szekcionált kapukhoz, GL sorozat

5. Táblázat - A modellek összehasonlítása a kapu maximális magassága alapján.

Automatizáció Rendelési szám	Sebesség	Max. felület	szekcionált kapu max. magassága (m)			
			Lánc rendelési nr. + GL124S30	+ GL124S35	+ GL124S40	+ GL124S60
GL124EBSS	7 m/min		2,7 m	3,2 m	4,2 m	5,7 m
			ZENGB1E - ZENGB2E - ZENGB3E		ZENGB14E	
GL ZEN60E	9 m/min	9 m ²	2,4 m	3,1 m		
GL ZEN100E	9 m/min	9 m ²	2,4 m	3,1 m		

ÖSSZEHASONLÍTÁSI TÁBLÁZATOK

Automatizáció szárnyaskapukhoz BL-HL széria

