

ÖNPROGRAMOZÓ AUTOMATIZÁCIÓ SZÁRNYASKAPUKHOZ



CARDIN PRO SZÉRIA BL

Teljesen automatikus eszköz kapuk mozgatójához egy vagy két szárnyra, a rendszer egy Master és egy Slave egységből áll, ami a második csuklós kaput táplálja.

A telepítés egyszerű, és a hajtóműves motort könnyen lehet rögzíteni oszlophoz vagy fém szerkezethez a speciális öntött alumínium tartójának köszönhetően.

A kompakt és robusztus rögzítőelem lehetővé teszi az automatizáció nagyon keskeny oszlopokra történő felszerelését. A rendkívül robusztus öntött alumínium karok minden fajta telepítésre alkalmasok a kapu szárnyainak meghajtására.

Az elektronikus vezérlés gyárilag grafikus LCD kijelzővel van ellátva (128 x 128 pixel), háttérvilágítással, hat különböző nyelvvvel. A menü segítségével gyorsan beállíthatja a rendszerparamétereket, ideértve a szekvenciális gomb üzemmódot, az automatikus visszazárást, a figyelmeztető lámpa elővillogását, a szakaszos figyelmeztető lámpa bekapcsolását, a jelzőfényt és a fotocellák beállítását, stb.

Az elektronikai kártya valós idejű órájának köszönhetően 10 eseményt állíthat be (a kijelzőn megjelenik), és ezek az események lehetővé teszik a motor nyitásának és zárásának szabályozását a nap folyamán, a nap különböző időpontjaiban, heti 3 időszakkal (hétfőtől péntekig, szombat-vasárnap, hétfőtől vasárnapig); az események engedélyezhetők vagy tilthatók (ünnepi időszakokban) akár a menüből, akár egy rádiócsatorna segítségével.

Az újrapozicionálás automatikusan történik, amikor idegen tárgyak kerülnek a kapu útjába, mikor az mozog. Az elektronikus vezérlőegységet zúzástgátló, „lány indítás” és a „lány stop” funkciók egészítik ki.

Kompatibilis az INTPRG-3G / WF rendszerrel, amely lehetővé teszi a rendszer paramétereinek távoli helyekről történő figyelését és programozását.

Multi-dekódoló:

A termékkála gyárilag felszerelt multi-dekódolású távirányító modulal (S449 - S486 - S504 - S508 rendszer).



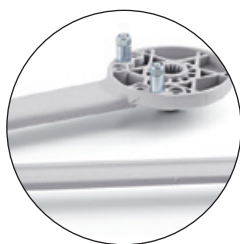
Kompatibilis a digitális eszközök közötti adatforgalommal (okostelefon, táblagép stb.) és a Cardin multifunkciós vezérlőegységek közötti adatszere-rendszerrel.



Lásd a 24V VEZÉRLÉS INTERFÉSZ ESZKÖZÖKET a 176. oldalon.



KAPU MOZGÁSÁT
JELZŐ LED-EK



ALUMÍNIMUM ÜZEMELTETŐ
KAROK



MANUÁLIS KIENGEDŐ
BL3924



NIMH VÉSZHELYZET
AKKUMULÁTOROK



LCD-GRAFIKAI
KIJELZŐVEL KÖVETHETŐ
ÖNPROGRAMOZÁS

CARDIN PRO SZÉRIA BL



ELEKTROMECHNIKUS EGYSÉG 24 V-os MOTORRAL

Enkóderrel vezérelt önzáró Master egység, ami tartalmazza:

- elektronikus vezérlés;
- 433MHz FM vevő;
- beépített akkumulátor töltő;
- NiMH akkumulátorok.

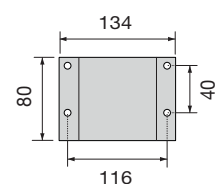
Különösen alkalmas keskeny oszlopokkal rendelkező létesítményekre, amelyeknél a szerelési alaprész szélessége nem haladja meg a 150 mm-t, valamint olyan kapukhoz is, ahol a zsanérok nem igazodnak az oszlop széléhez, és a kapuk legfeljebb 2 méter hosszúak (2,5 m csuklós karral és elektromos zárral), 200 kg maximális súlyig.

A kézi kiengedést az oldallap belsejében lévő hatszögletű kulccsal lehet végrehajtani.

A hajtókart külön kell megrendelni.



BL824MCB



RÖGZÍTŐ ALAP
ALKATRÉSZSZÁM 999626



ELEKTROMECHNIKUS EGYSÉG 24 V-os MOTORRAL

Enkóderrel vezérelt önzáró Slave egység.



BL824S



SZABVÁNYOS CSUKLÓKAR

festékszóróval festett öntött alumíniumból.

BL824ARM

EGYENES KAR CSÚSZÓ VEZETŐVEL

festékszóróval festett öntött alumíniumból.

BL824DRM

1000 mm-es VEZETŐ KÜLÖNLEGES NYITÁSOKHOZ

öntött alumíniumból.

2 db.-os kiszerelésben.

BL3924GU2



AKKUMULÁTOR TÖLTŐ + NIMH AKKUMULÁTOR

Lehetővé teszi a BL824MCB egység működését az áramkimaradások alatt.

KBNIMH-3



10m-es KÁBEL

vég hüvelyekkel.

CABPC10



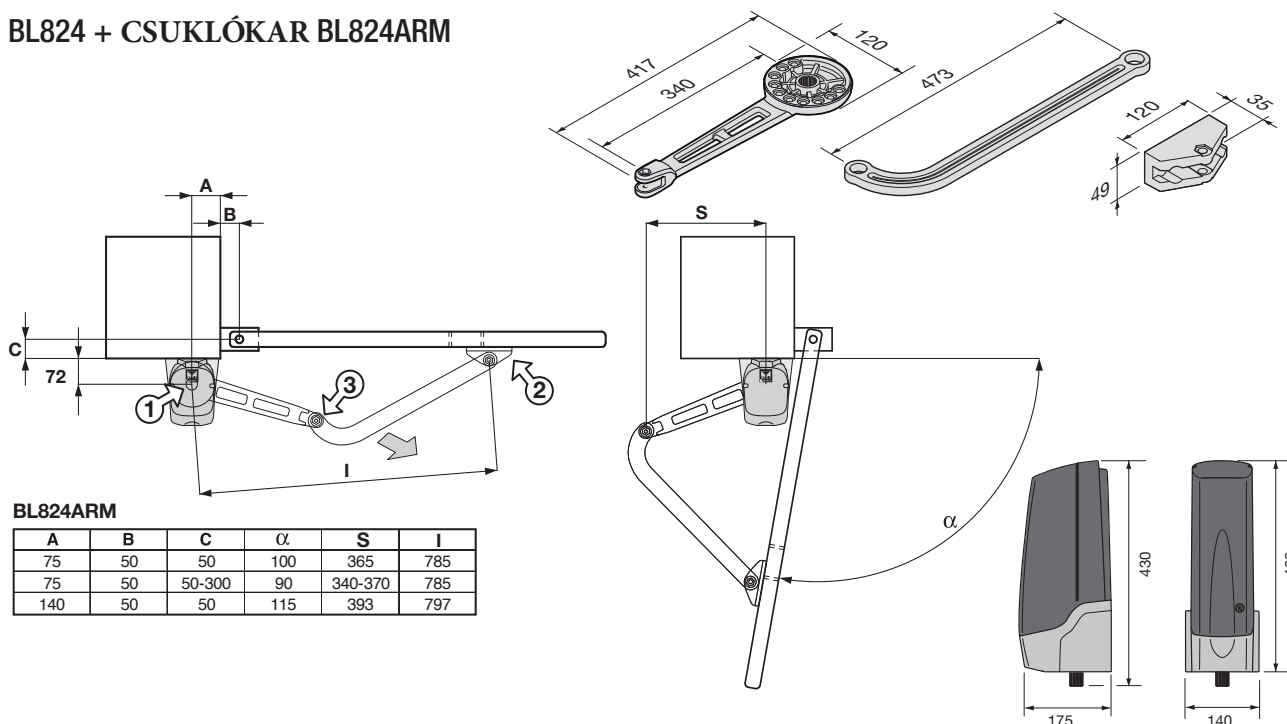
Az elektromos zárat lásd a 155. oldalon.

CARDIN PRO SZÉRIA BL

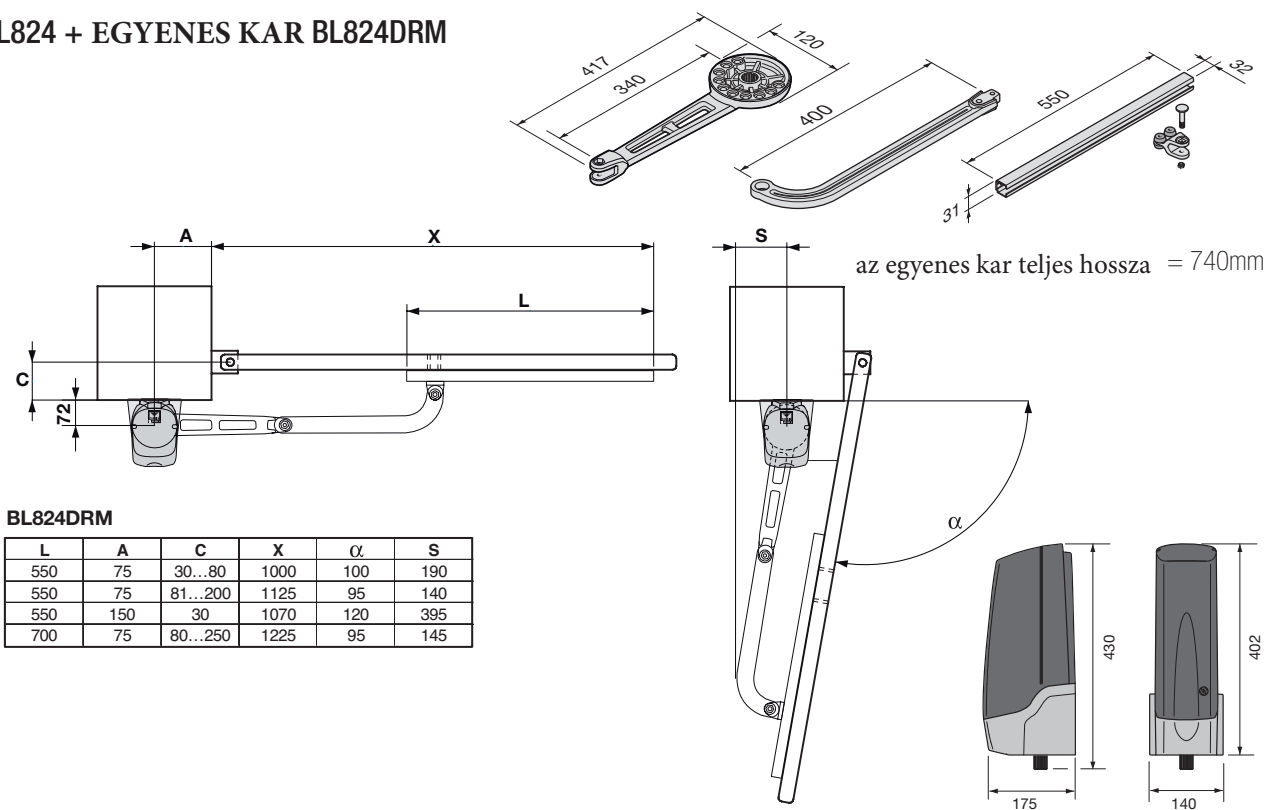


HASZNÁLATI KORLÁTOZÁSOK

BL824 + CSUKLÓKAR BL824ARM



BL824 + EGYENES KAR BL824DRM



CARDIN PRO SZÉRIA BL



KAROS MOTOR MŰSZAKI LEÍRÁSOK

		BL824MCB	BLTOW24M	BL3924MCB/MRCB
Motor tápegység	Vdc	24	24	24
Névleges elektromos bemenet	A	2	3	2
Teljesítmény bemenet	W	50	50	50
Működési ciklus	%	70	70	70
Nyitási idő 90 °	s	14 (12*)	13	20 (16*)
Maximális nyitási szög	°	130	120	130
Maximális nyomaték	Nm	270	250	300
Védettség	IP	44	54	44

* egyenes hajtókkal

VEZÉRLÉS MŰSZAKI ADATOK

Tápegység	Vac	230	230	230
Névleges elektromos bemenet	A	1,2	1,2	1,2
Maximális teljesítmény	W	250	250	250
Teljesítmény kimenet 1 vagy 2 motorhoz	W	60 + 60	60 + 60	60 + 60
II. osztályú besorolási eszköz	Cls	<input type="checkbox"/>	<input type="checkbox"/>	<input type="checkbox"/>

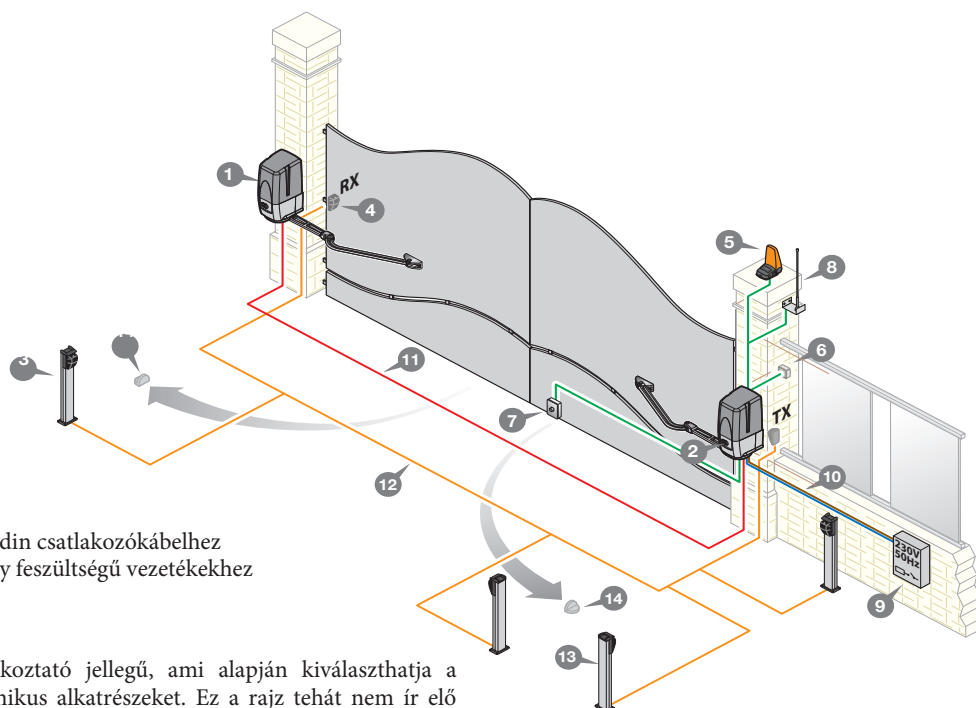
BEÉPÍTETT VEVŐKÁRTYA

Vevő frekvencia	MHz	433.92 / 868,3	433.92 / 868,3	433.92 / 868,3
Csatornák száma / funkciók száma	No	4 / 8	4 / 8	4 / 8
A tárolt kódok száma	No	300 / 1000	300 / 1000	300 / 1000

TELEPÍTÉSI PÉLDA

LEGEND

- 1 Hajtómű motor (bal)
- 2 Hajtómű motor (jobb)
- 3 Belső fotocella
- 4 Külső fotocella
- 5 Villogó
- 6 Kulcsos kapcsoló
- 7 Elektromos zár
- 8 Külső antenna
- 9 Pólus megszakító
- 10 Hálózati kábel 230 Vac
- 11 Csatornázás a CABPC10 Cardin csatlakozókábelhez
- 12 Csatornázási útvonal alacsony feszültségű vezetékéhez
- 13 Oldalsó védő fotocellák
- 14 Nyitási irányú ütközők

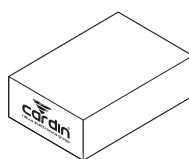


Figyelem: A rajz pusztán tájékoztató jellegű, ami alapján kiválaszthatja a telepítést alkotó Cardin elektronikus alkatrészeket. Ez a rajz tehát nem ír elő semmiféle kötelezettséget a létesítmény telepítésével kapcsolatban.

KOMPLETT SZETTEK SZÁRNYASKAPUKHOZ



KT-BL824ACB



CSOMAGOLÁS
MÉRET: 480 x 575 x 210
BRUTTÓ SÚLY: 22,3 kg
EGYSÉG RAKLAPONKÉNT: 10 db.

HASZNÁLAT

Különösen alkalmas keskeny oszlopokkal rendelkező létesítményekre, ahol az alaprész szélessége nem haladja meg a 150 mm-t, valamint olyan kapukhoz is, ahol a zsanérok nem igazodnak az oszlop széléhez, és a kapuk legfeljebb 2 méter hosszúak (2,5 m elektromos zárral), 200 kg maximális súly.

ÖNZÁRÓ MASTER EGYSÉG

24 V-os enkóderrel vezérelt motor, elektronikus vezérlés, 433MHz FM vevő, akkumulátor töltő és NiMH akkumulátorok.

ÖNZÁRÓ SLAVE EGYSÉG

hajtja a második kaput.

2 SZABVÁNYOS CSUKLÓKAR

festékszóróval festett öntött alumíniumból.

2 4-CSATORNÁS ADÓK

433MHz FM UGRÓKÓD.

FOTOCELLA PÁR

3. osztályú besorolás állítható lencsével, 10 m hatótávolsággal.

LED VILLOGÓ

24V - 230V beépített antennával

10m-es CSATLAKOZÓ KÁBEL

vég hüvelyekkel.

NEMZETKÖZI FIGYELMEZTETŐ JELZÉS

PP-ben, több nyelven.

24V 2,5m max 200 kg

BL824MCB

BL824S

BL824ARM

TXQ504C4

CDR999

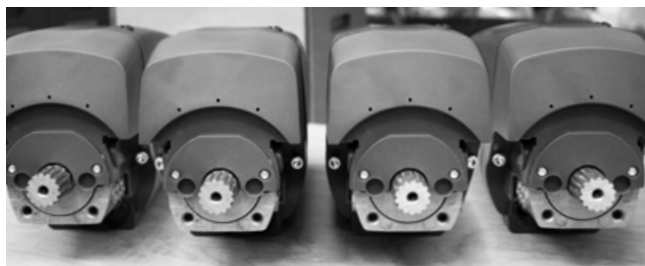
ICON

CABPC10

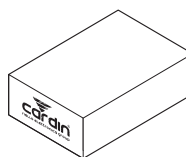
TARGA-INT



KOMPLETT SZETTEK SZÁRNYASKAPUKHOZ



KT-BL824DCB



CSOMAGOLÁS
MÉRET: 480 x 575 x 210
BRUTTÓSÚLY: 22,3 kg
EGYSÉGRÁKLAPONKÉNT: 10 db.

HASZNÁLAT

Különösen alkalmas keskeny oszlopokkal rendelkező létesítményekre, ahol az alaprész szélessége nem haladja meg a 150 mm-t, valamint olyan kapukhoz is, ahol a zsanérok nem igazodnak az oszlop széléhez, és a kapuk legfeljebb 2 méter hosszúak (2,5 m elektromos zárral), 200 kg maximális súly.

ÖNZÁRÓ MASTER EGYSÉG

24 V-os enkóderrel vezérelt motor, elektronikus vezérlés, 433MHz FM vevő, akkumulátor töltő és NiMH akkumulátorok.

ÖNZÁRÓ SLAVE EGYSÉG

hajtja a második kaput.

2 EGYENES KAR CSÚSZÓ VEZETŐVEL

festékszórt öntött alumíniumból.

2 4-CSATORNÁS ADÓK

433MHz FM UGRÓKÓD.

FOTOCELLA PÁR

3. osztályú besorolás állítható lencsével, 10 m hatótávolsággal.

LED VILLOGÓ

24V - 230V beépített antennával

10m-es CSATLAKOZÓ KÁBEL

vég hüvelyekkel.

NEMZETKÖZI FIGYELMEZTETŐ JELZÉS

PP-ben, több nyelven.

24V 2,5m max 200 kg

BL824MCB

BL824S

BL824DRM

TXQ504C4

CDR999

ICON

CABPC10

TARGA-INT



ÖSSZEHASONLÍTÁSI TÁBLÁZATOK

Automatizáció tolókapukhoz SL-SLi széria



1. Táblázat - A modellek összehasonlítása a kapu súlya alapján.

Automatizáció Rendelési szám	Tápegység Motor erő	Sebesség	max. kapu súly kilogrammban (kg)
SLX3024CB	24V - 160W	8 m/min	3000 kg
SLX1524CB	24V - 130W	9,5 m/min	1500 kg
SLX824CB	24V - 110W	14 m/min	800 kg
SL524-SL524CB	24V - 38W	9,2 m/min	500 kg
SL ACEFAST	24V - 100W	10 m/min	300 kg 16 m / perc, ha a kapu súlya 100 kg
SL ACE 601	24V - 250W	10 m/min	600 kg 16 m / perc, ha a kapu súlya 100 kg
SL EVO 600	230V - 800W	10 m/min	600 kg
SL EVO 800	230V - 800W	10 m/min	800 kg
SL EVO 1200	230V - 1100W	10 m/min	1200 kg
SL EVO 2000	230V - 1000W	10 m/min	2000 kg
SLi324	24V - 150W	10,5 m/min	300 kg
SLi724	24V - 160W	11 m/min	700 kg
SLi1024	24V - 200W	11 m/min	1000 kg
DRACO (SLX-SLi)	24V - 380W	22 m/min	1000 kg 30 m / perc, ha a kapu súlya 300 kg

Automatizáció szárnyaskapukhoz BL-HL széria



2. Táblázat - A modellek összehasonlítása a kapuszárny hossza alapján.

Automatizáció Rendelési szám	Maximális nyitási szög (°)	Nyitási idő 90°	kapu maximális hossza (m)		kapu maximális hossza elektromos zárral (m)
			Ívelt kar	Egyenes kar	
BL824MCB	130°	14s	12s	2 m	2,5 m
BL3924CSB	130°	20s	16s		3,5 m 5 m
BL1924ASW	130°	12,5s	-	2 m	
BL1920	130°	15s	-	2 m	
BLTOW24	120°	13s	-	2 m	2,5 m
BLSTEALTH	120°	13s	-	2 m	2,5 m
BLEGOS	100°	15s	-		2,5 m
BLESOL	100°	20s	-		3,5 m 4 m
BLASY324	110°	20s	-		3 m
BLASY524 -BLASY524REV	110°	25s	-		5 m
BLASY3 - BLASY3REV	110°	25s	-		3 m
BLASY5 - BLASY5REV	110°	30s	-		5 m
BLTAGDX - BLTAGSX	100°	20s	-	2 m	
BLBLUES3 - BLBLUES3R	105°	22s	-		2,5 m
BLBLUES5 - BLBLUES5R	105°	30s	-		4,5 m
BLi1000	180°	16s	-		2,5 m
HL2524ESB	110°	22s	-		3 m
HL1824ESB	360°	22s	-		3 m
HL251CL	110°	19,5s	-		3 m
HL2518CL	360°	19,5s	-		3 m
HLMOLE24	105°	19s	-		3,5 m
HLMOLE230	105°	19s	-		3,5 m

ÖSSZEHASONLÍTÁSI TÁBLÁZATOK

Automatizáció szárnyaskapukhoz BL-HL széria



3. Táblázat - A modellek összehasonlítása a kapu súlya alapján.

Automatizáció Rendelési szám	Tápegység Motor erő	max. kapu súly kilogrammban (kg)
BL824MCB	24V - 50W	200 kg
BL3924CSB	24V - 50W	400 kg
BL1924ASW	24V - 60W	150 kg
BL1920	230V - 290W	150 kg
BLTOW24	24V - 50W	200 kg
BLSTEALTH	24V - 60W	200 kg
BLEGOS	24V - 60W	200 kg
BLESOL	24V - 60W	300 kg
BLASY324	24V - 60W	250 kg
BLASY524 - BLASY524REV	24V - 60W	300 kg
BLASY3 - BLASY3REV	230V - 370W	250 kg
BLASY5 - BLASY5REV	230V - 330W	300 kg
BLTAGDX - BLTAGSX	24V - 70W	150 kg
BLBLUES3 - BLBLUES3R	230V - 280W	350 kg
BLBLUES5 - BLBLUES5R	230V - 280W	500 kg
BLi1000	230V - 50W	200 kg
HL2524ESB - HL1824ESB	24V - 60W	350 kg
HL251CL - HL2518CL	230V - 470W	550 kg
HLMOLE24	24V - 60W	350 kg
HLMOLE230	230V - 370W	450 kg

Automatizáció ellensúlyozott kapukhoz, GL



4. Táblázat - A modellek összehasonlítása a kapu felülete alapján.

Automatizáció Rendelési szám	Tápegység Motor erő	Garázs kapu max. magasság	max. kapu felület Master motor	max. kapu felület Master + Slave motor
GLB248M - GLB249M	24V - 120W	2,7 m	11 m ²	13 m ²
GLB249S	24V - 120W	2,7 m	11 m ²	
GL STAR1E	230V - 360W	2,5 m	8 m ²	
GL STAR2E - GL STAR2AE	230V - 360W	2,5 m	8 m ²	10 m ²

Automatizáció szekcionált kapukhoz, GL sorozat

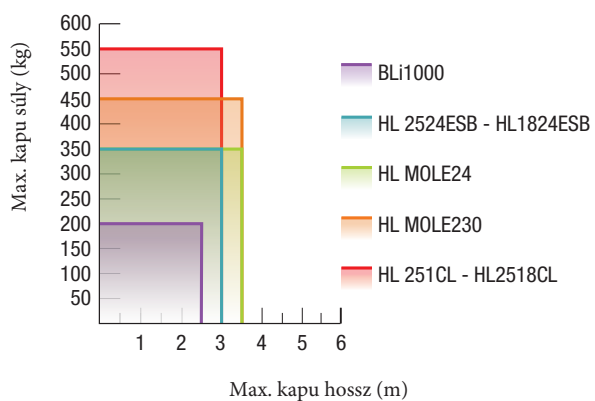
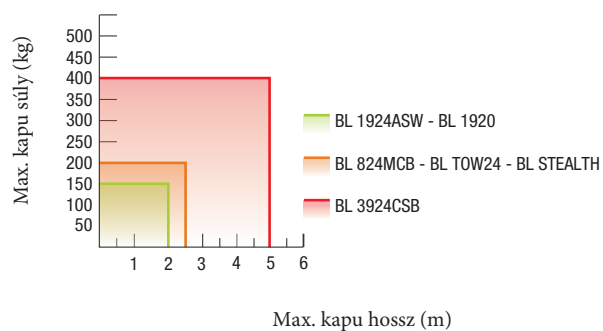
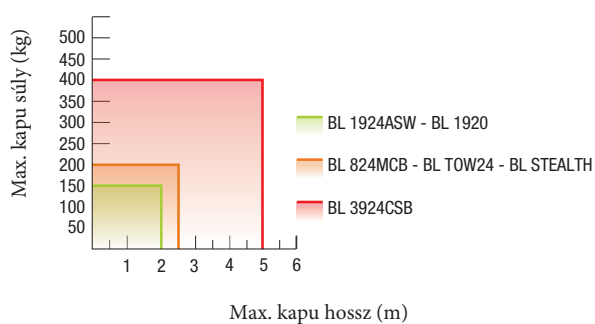


5. Táblázat - A modellek összehasonlítása a kapu maximális magassága alapján.

Automatizáció Rendelési szám	Sebesség	Max. felület	szekcionált kapu max. magassága (m)			
			Lánc rendelési nr. + GL124S30	+ GL124S35	+ GL124S40	+ GL124S60
GL124EBSS	7 m/min		2,7 m	3,2 m	4,2 m	5,7 m
			ZENGB1E - ZENGB2E - ZENGB3E		ZENGB14E	
GL ZEN60E	9 m/min	9 m ²	2,4 m	3,1 m		
GL ZEN100E	9 m/min	9 m ²	2,4 m	3,1 m		

ÖSSZEHASONLÍTÁSI TÁBLÁZATOK

Automatizáció szárnyaskapukhoz BL-HL széria



ÖSSZEHASONLÍTÁSI TÁBLÁZATOK **CARDIN PRO**

Automatizálás beépített elektronikával

MOTORKEZELÉS	BL824	BL3924	BLTOW24	SLX24DRACO	SLX 3024 -1524-824	SL524	GLB249
1 motorhoz							
2 motorhoz							párhuzamosan
Motor tápegység 24 Vdc							
Nyomaték korlátozás (elektronikus választás)							
Áramerősség érzékelő beállítása							
Lassítási beállítás							
Akkumulátoros működés beépítve						SL524CB	
Opcionális akkumulátoros működtetés				KBNIMH-D		KBNIMH-1	KBNIMH-2

BEMENETEK	BL824	BL3924	BLTOW24	SLX24DRACO	SLX 3024 -1524-824	SL524	GLB249
Fotocellák megfordítása (FI)	N.C./8.2 kΩ	N.C./8.2 kΩ	N.C./8.2 kΩ	N.C./8.2 kΩ	N.C./8.2 kΩ	N.C./8.2 kΩ	N.C./8.2 kΩ
Fotocella stop (FS)	N.C./8.2 kΩ	N.C./8.2 kΩ	N.C./8.2 kΩ	N.C./8.2 kΩ	N.C./8.2 kΩ	N.C./8.2 kΩ	
Stop gomb (TB)	N.C./8.2 kΩ	N.C./8.2 kΩ	N.C./8.2 kΩ	N.C./8.2 kΩ	N.C./8.2 kΩ	N.C./8.2 kΩ	N.C./8.2 kΩ
Biztonsági él (CSP)	N.C./8.2 kΩ	N.C./8.2 kΩ	N.C./8.2 kΩ	N.C./8.2 kΩ	N.C./8.2 kΩ	N.C./8.2 kΩ	N.C./8.2 kΩ
Nyitó gomb (TA)							
Kiskapu gomb (TAL)							
Záró gomb (TC)							
Szekvenciális parancs (TD)							
Elektronikus végállások (enkóder)							

KIMENETEK	BL824	BL3924	BLTOW24	SLX24DRACO	SLX 3024 -1524-824	SL524	GLB249
Elektromos zár	12Vdc	12Vdc	12Vdc				választható
Villogók (programozható)							
Alacsony feszültségű villogók	24Vdc	24Vdc	24Vdc	24Vdc	24Vdc	24 Vac	24Vdc
LED villogó (programozható)							
Tápellátással vezérelt külső eszközök	24Vdc	24Vdc	24Vdc	24Vdc	24Vdc	24Vdc	24Vdc
Tápegység külső eszközöknek	24Vdc	24Vdc	24Vdc	24Vdc	24Vdc	24Vdc	24Vdc
Második rádiócsatorna	választható	választható	választható	választható	választható		

RÁDIÓVEZÉRLŐ FUNKCIÓK	BL824	BL3924	BLTOW24	SLX24DRACO	SLX 3024 -1524-824	SL524	GLB249
Multi dekódolás S504-S508-S449-S486							
Berregő							
Szekvenciális funkció rádión keresztül							
Rádióvezérlő funkció: programozható							

KÜLÖNLEGES FUNKCIÓK	BL824	BL3924	BLTOW24	SLX24DRACO	SLX 3024 -1524-824	SL524	GLB249
6 számjegyű kijelző							
LCD kijelző (16 karakter x 2 sor)							
LCD kijelző (128x128 pixel)							
Manőver számláló képernyő							
Master / Slave funkció				MODCA	MODCA	MODCA	
Funkció beállítása menükkel							
Automata biztonsági berendezés teszt							
Elővillogás (3 mp)							
Kert világítás	választható	választható	választható	választható	választható		24Vdc-230Vac
Valós idejű óra							
Óra üzemmód (a TA bemeneten)							
Választható nagy sebesség				max. 30 m			
Hőmérséklet érzékelés							