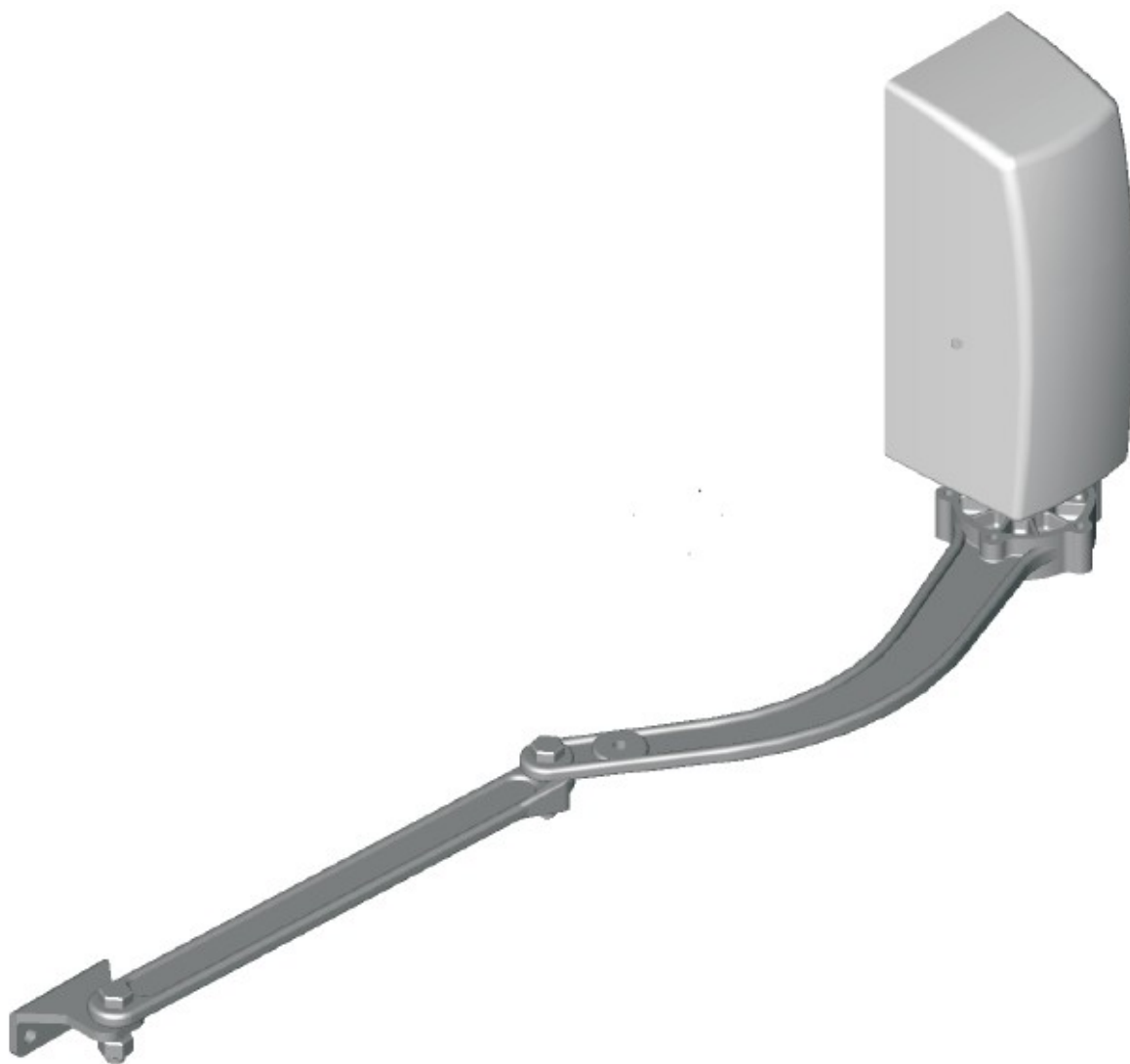


**Nem önzáró elektromechanikus mozgató motor szárnyaskapukhoz.
Telepítési leírás és alkatrészlista**



CE

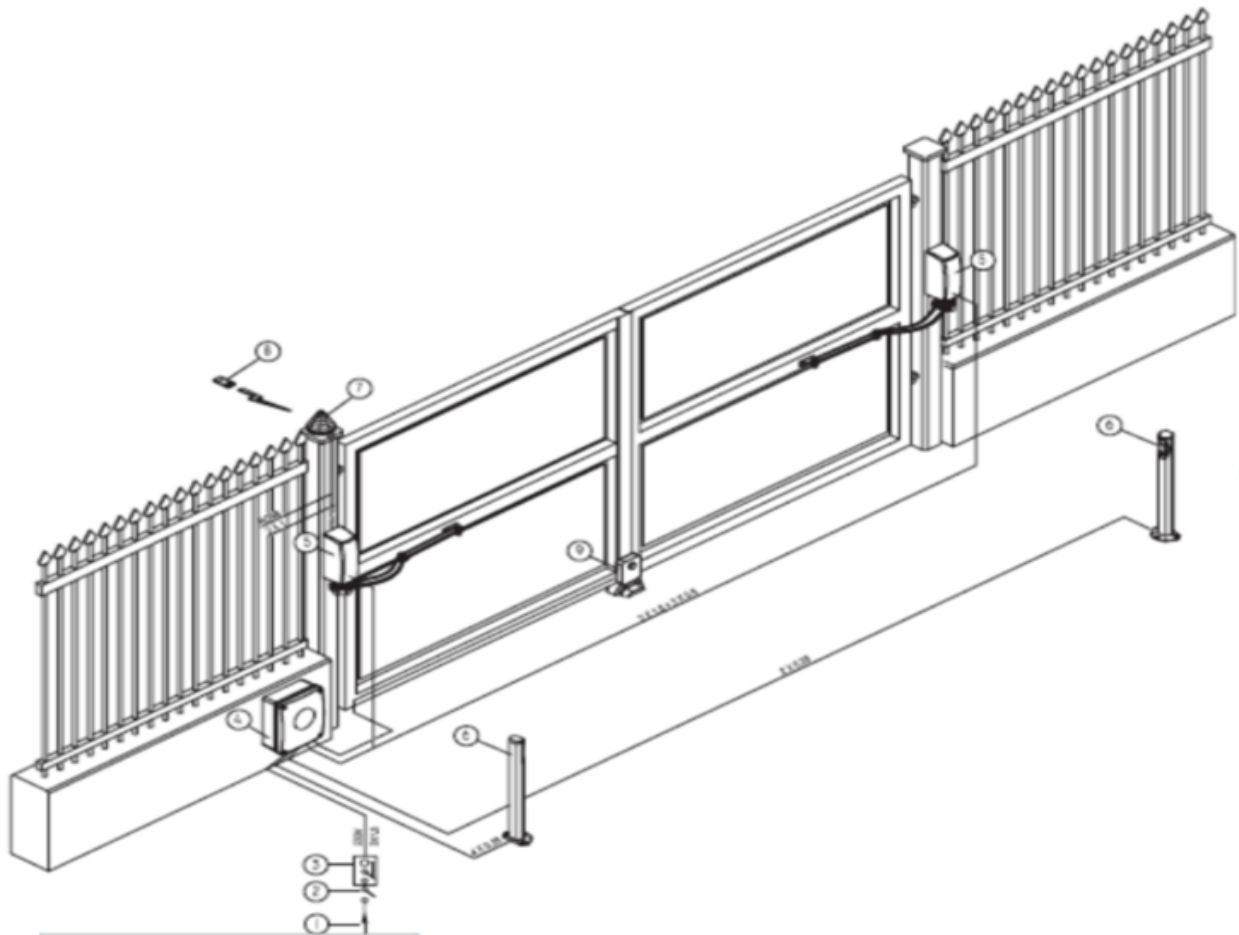
JELLEMZŐK

Nem önzáró elektromechanikus mozgató motor szárnyaskapukhoz. 12Vdc tápellátás, beépített encoder csuklókarokkal.

Technikai adatok	Me.	Érték
Motor tápellátás	V	12DC
Encoder	-	Igen
Max. kapuszélesség	mm	1500
Max. kapusúly	kg	170
Névleges nyomaték	Nm	70
Max. áramfelvétel	A	5
Max. teljesítményfelvétel	VA	60
Mozgás	-	Nem önzáró
Max. nyitásszög	Fok°	100°
90 fok nyitásidő	sec	5*
Működési hőmérséklet	C	-20+70
Védelmi osztály	IP	44
Motor olaj	-	TS10
Üzemhányad	%	60

*a kapu súlyától és méretétől függően változhat

TELEPÍTÉSI ELRENDEZÉS



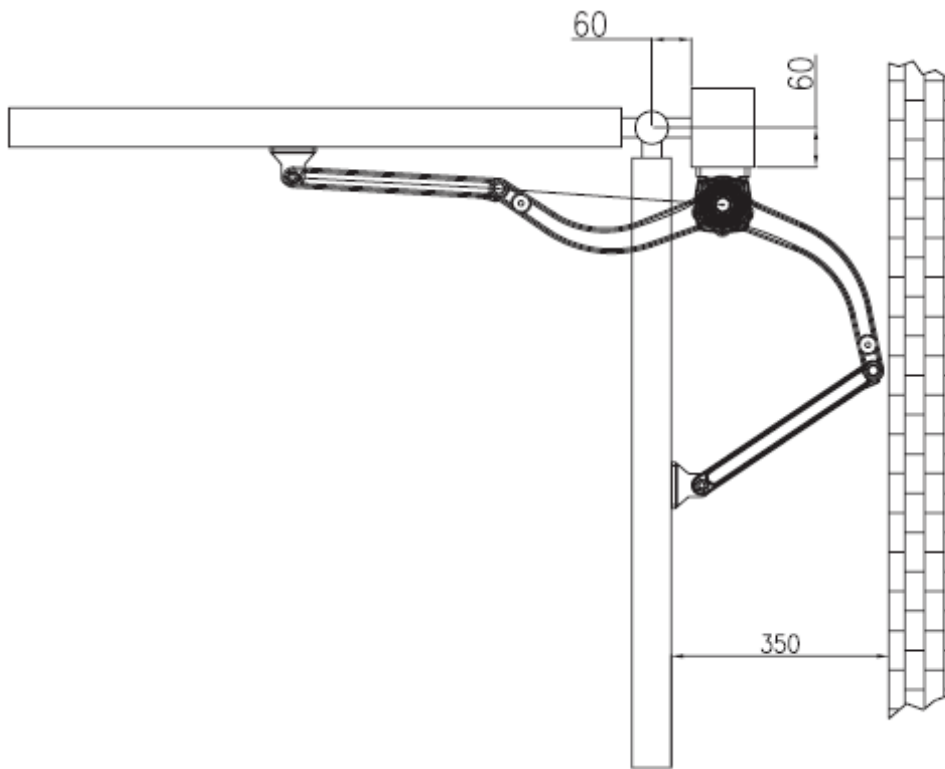
1. Tápellátás
2. Főkapcsoló
3. Differenciál kapcsoló
4. Vezérlés doboz
5. TEN2 motor
6. Fotocellák
7. 24V villogó
8. Távirányító
9. Elektromos zár(nem tartozék)

ELLENŐRZÉS

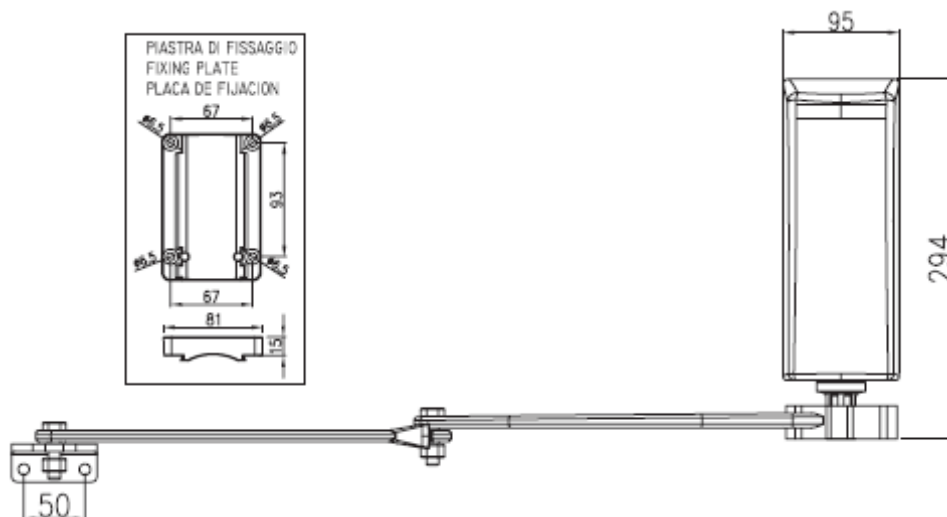
A telepítés megkezdése előtt ellenőrizze a következőket:

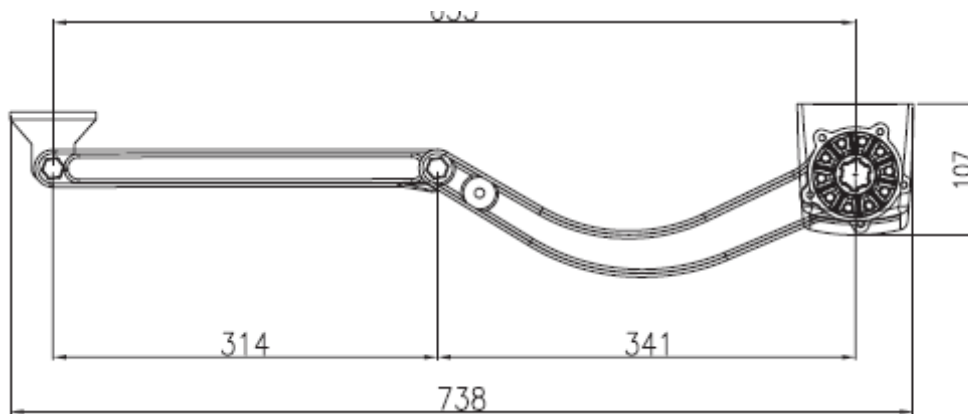
1. A kapu mechanikailag megfelelő
2. A kapu forgáspontjai megfelelőek
3. Nincs súrlódás vagy vibráció a teljes mozgás közben
4. A kaput mindkét vég helyzetben ütköztetni kell gumiütközőkkel
5. Az alábbi ábra mutatja a TEN2 motor felszereléséhez szükséges ajánlott minimális távolságokat. Ajánlott azért betartani a minimális 60 mm-es távolságot hogy ne kockáztassuk a motor korrekt működését.

Megjegyzés: A feltüntetett méretek csak irányadóak, és a telepítés előkészítésére szolgálnak. Ellenőrizze, melyik lehetséges megoldás alkalmazható az Ön esetében és a végleges rögzítés előtt tesztelje manuálisan a működést.



ÁLTALÁNOS MÉRETEK





ÖSSZESZERELÉSI FOLYAMAT

Szerelje össze a csuklókart a jobb és bal oldalra. (Fig 1)

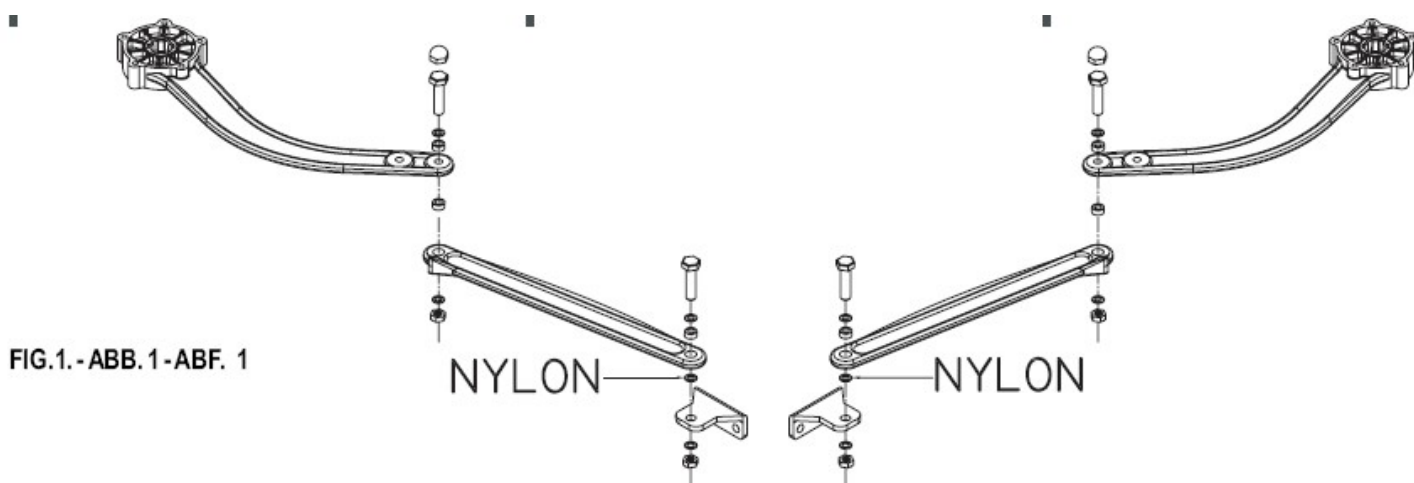
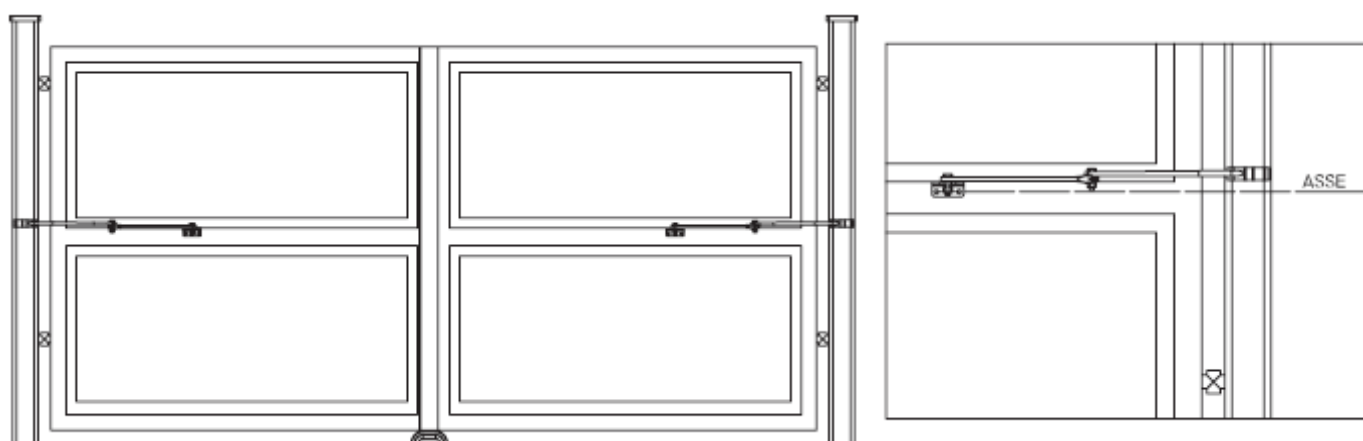


FIG.1.-ABB.1-ABF. 1

Határozza meg a karok pozícióját a kapu keresztlécén egy vízszintes vonallal, és jelölje be az előkonzol felszerelő lyukainak középpontjait. (Fig. 2)



Most határozza meg a TEN2 motor alaplemeze lyukainak helyzetét, és jelölje meg a hozzátartozó központtól központig lévő 93 mm-t az oszlopon. Jelölje be a távolságot ezektől a pontoktól 67mm-re. (Fig3)

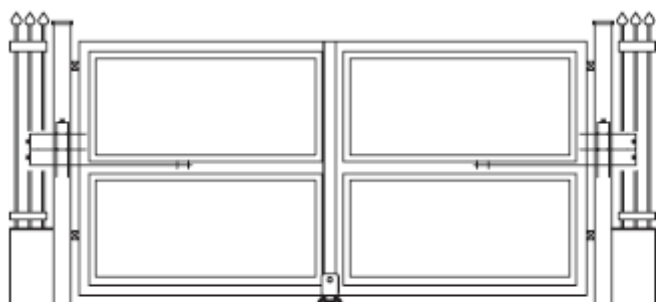
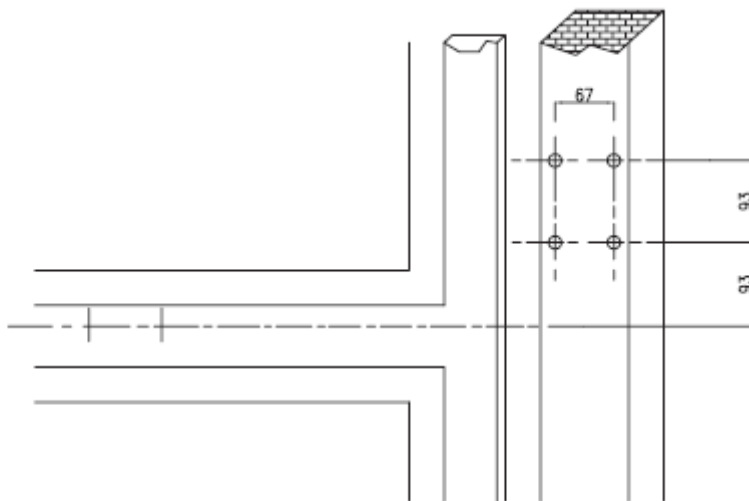


FIG. 3-ABB.3-ABF. 3



Válassza ki a megfelelő csavart a motortartó oszlophoz és fúrjon 4 lyukat. Tegyen 2 M6-os anyacsavart az alaplemez aljára. (Fig.4) Most használja a kiválasztott csavarokat és erősítse a lemezt úgy, ahogy az 5. ábra (Fig 5) mutatja.

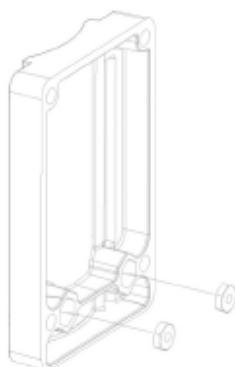


FIG. 4-ABB.4-ABF. 4

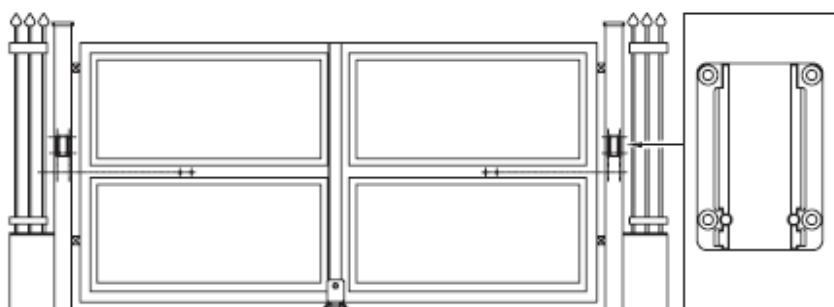


FIG. 5-ABB.5-ABF. 5

Helyezze fel a motort és erősítse az alaplemezhez az M6x90TCEI csavarokkal. (Fig. 6).

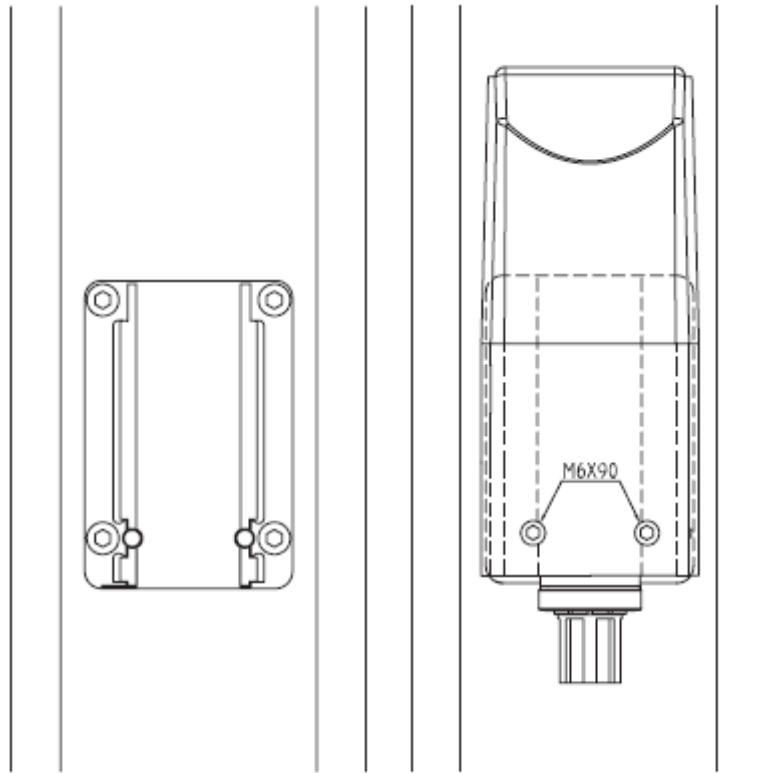
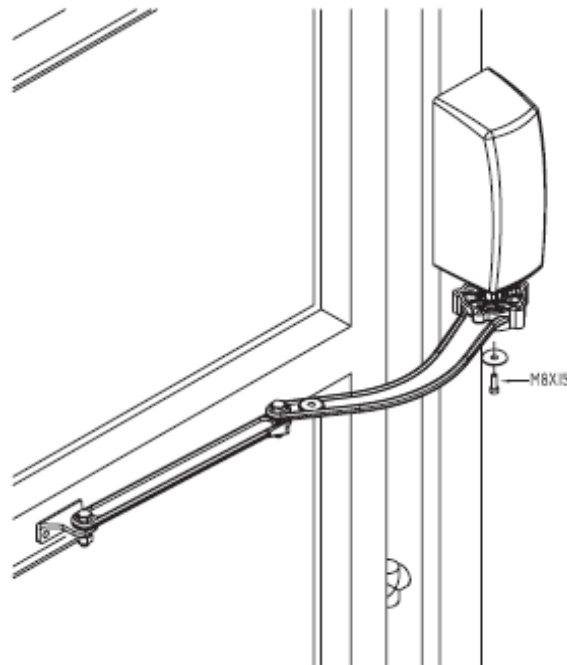


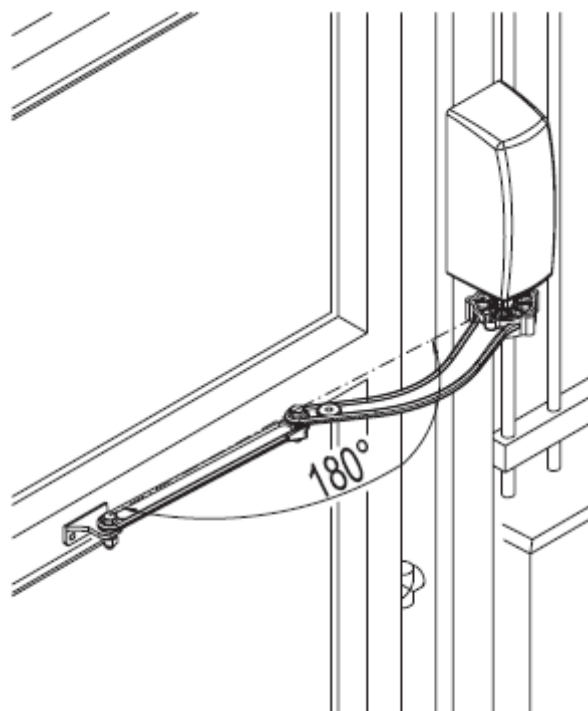
FIG. 6 - ABB. 6 - ABF. 6

Miután felszerelte a motort, helyezze fel a kart a TEN2 motor tengelyére és erősítse oda egy M8X15TCEI csavarral és alátéttel. (Fig.7)



A csukott kapura helyezze a maximálisan kiegyenesített kart, jelölje be a lyukakat, fúrja ki őket, majd csavarozza fel a megfelelő csavarokkal. (Fig. 8)

FIG. 8 - ABB. 8 - ABF. 8



ELETROMOS ZÁR FELSZERELÉSE (A KÉSZÜLÉK NEM TARTALMAZZA)

A Ten2 motor nem önzáró, tehát szükséges egy elektromos zár hozzá. Fig. 9-10 megmutatja az általános beszereléseket. Nagyon fontos a képeken megadott távolságok betartása.

A bekötések leírását megtalálja az E224-es leírásban.

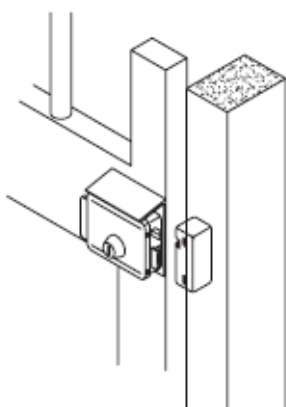


FIG. 9 - ABB. 9 - ABF. 9

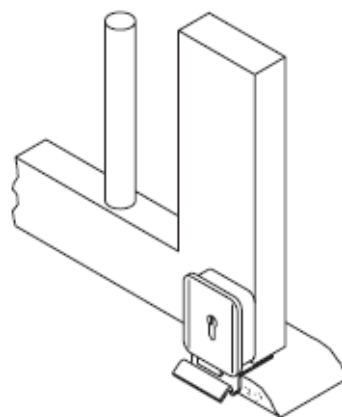
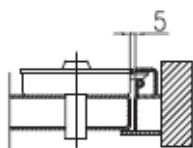
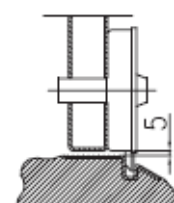


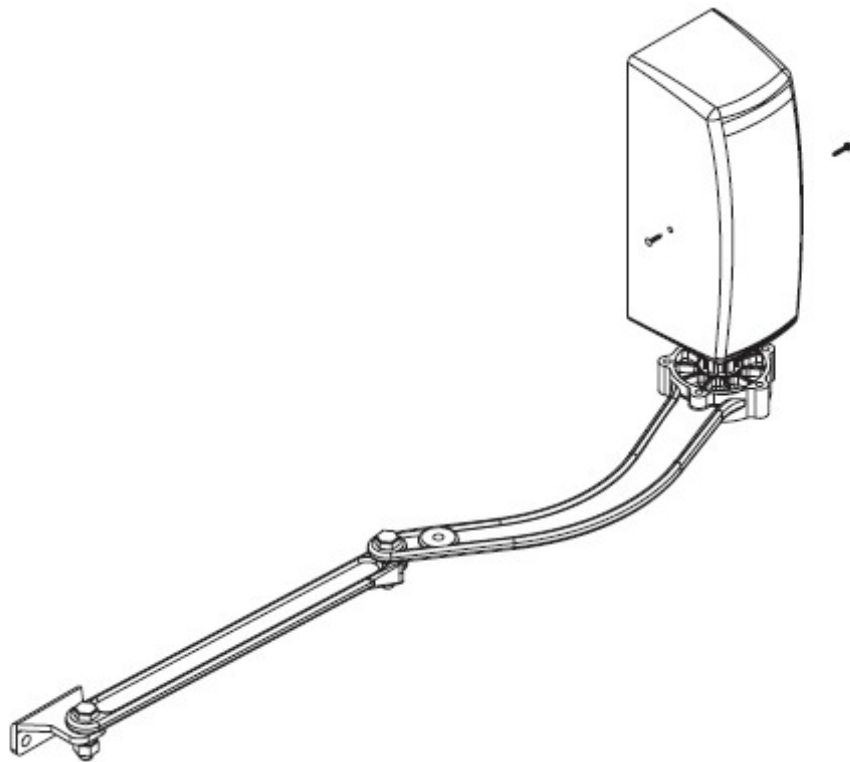
FIG. 10 - ABB. 10 - ABF. 10



A FEDÉL VISSZAHELYEZÉSE

Miután elvégezte a bekötéseket és üzembe helyezte a berendezést, helyezze vissza a fedelet és erősítse fel a csavarokkal. (Fig. 13)

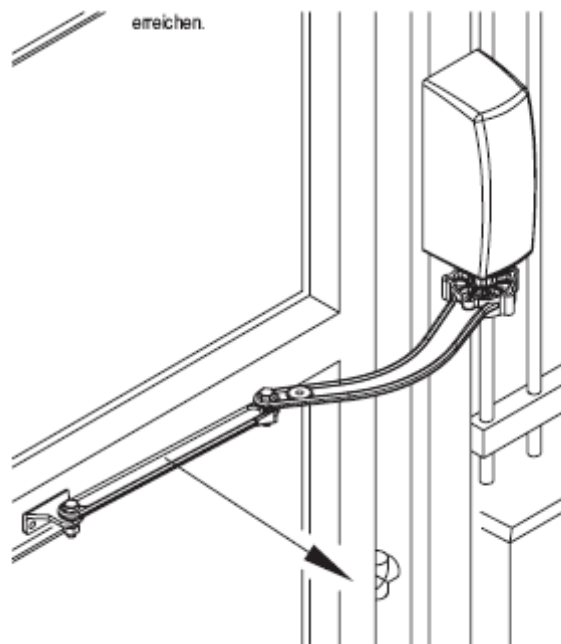
FIG. 13-ABB. 13-ABF. 13



MANUÁLIS MŰKÖDTETÉS

Mivel a TEN2 motor nem önzáró, áramszünet esetén egyszerűen csak ki kell engedni az elektromos zárat a kulccsal (ha van) és kinyitni a kaput. (Fig. 14)

FIG. 14-ABB. 14-ABF. 14



PROBLÉMAMEGOLDÁS

-A motor nem nyit, nem zár, semmilyen hangot nem ad ki, vibrációt sem lehet érezni a motoron.

- Ellenőrizze hogy a vezérlés rendesen kap áramot és a biztosítékok rendben vannak.
- Ellenőrizze hogy a bekötések jók-e.

A motor egy darabig nyit, de nem fejezi be a teljes nyitó ciklust.

- Ellenőrizze hogy a sebesség jól van-e beállítva a vezérlésen.
- Ellenőrizze hogy a kapu útjában nincsenek akadályok.
- Ellenőrizze hogy az encoder kábelek helyesen vannak-e bekötve.

A motor zárni akar nyitás helyett.

- Cserélje meg a motor fázis kábeleit.

Ez a berendezés tartalmazhat szennyező anyagokat, ne dobja ki a szemétkébe! Próbálja meg egy újrahasznosítási telephelyre vinni, vagy a helyi törvényeknek megfelelően járjon el!

EU DEKLARÁCIÓ

A terméket gyártó Telcoma Srl. ezennel kijelenti, hogy a termék megfelel az Európai Unió következő elvárásainak:

Directive 73/23/EEC, Directive 93/68/EEC Low Voltage

Directive 89/336/EEC, Directive 92/31/EEC Electromagnetic Compatibility

Hogy az alkatrészek megfelelnek a következő előírásoknak:

EN60335-1, EN60204-1, EN 61000-6-3,

EN61000-6-1

Hogy csak a használt alkatrészek használhatók a következő előírások szerint: EN12445 e EN12453

(Directive 98/37 EEC Annex II, Part B)

The product is designed to be incorporated in a machine or to be assembled with other machinery to make up a machine considered by the Directive 98/37 EEC.

It also declares that the product must not be put into service until the machinery in which it is to be incorporated or of which it is to become a component has been identified and declared in conformity with the Directive 98/87 EEC and with the national legislation that enacts it, in other words until the product referred to in this declaration forms a single unit with the final machinery.

Conegliano, 21/10/2008.

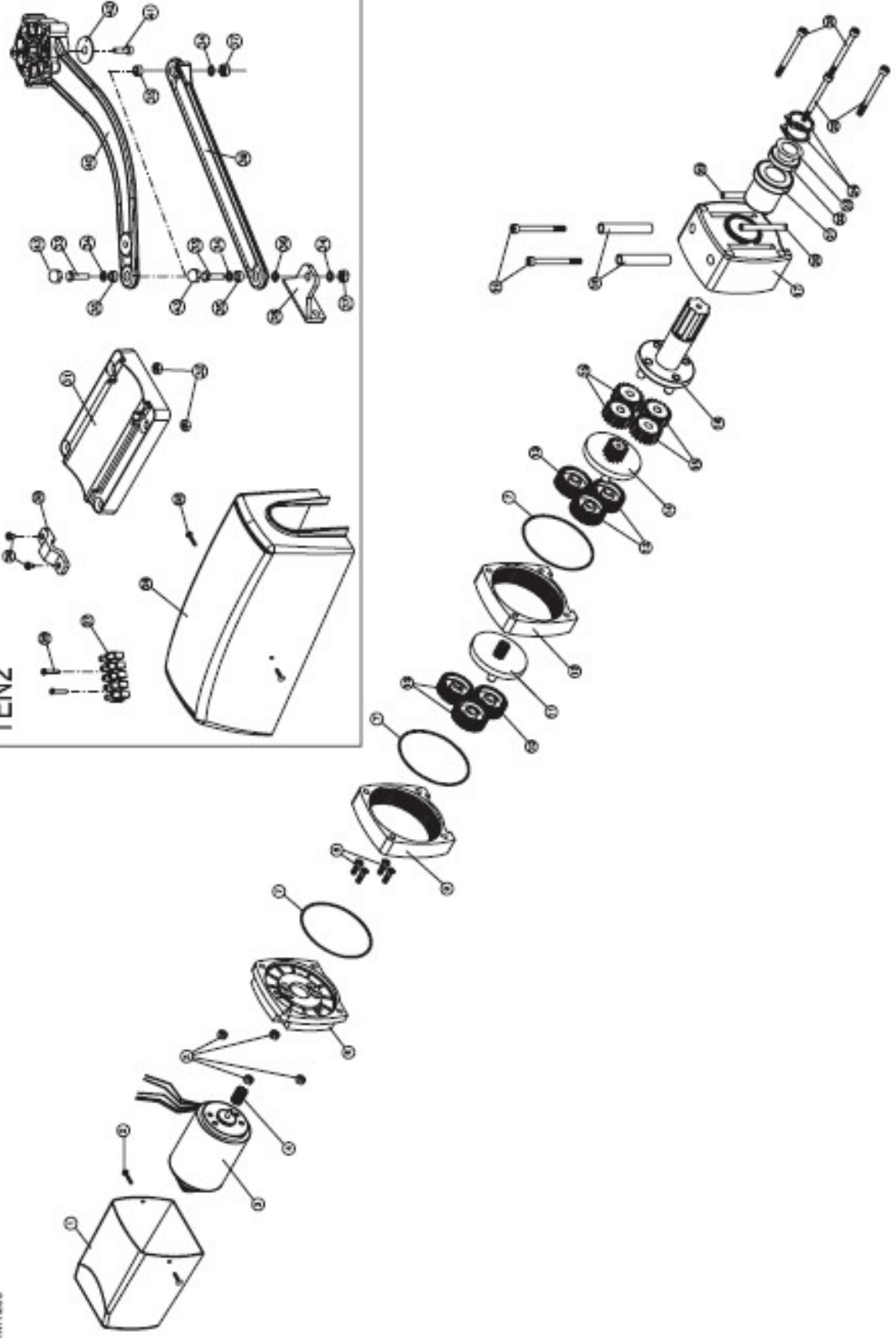
Safe Home Kft. Kapuautomatizálási Nagykereskedés

1108 Budapest Kozma u. 4. Tel.: +36 1 264 2540 Fax.: +36 1 264 2541

E-mail: safehome@safehome.eu Web: www.safehome.eu

MINT200

TEN2



- 01 - COPRIMOTORE1
- 02 - VTA028X0065SIC
- 03 - MOTORE12V100KRP
- 04 - INGSMT29H12S
- 05 - DA05Z0
- 06 - PORTAMOTORE1
- 07 - CR075M52X01M78
- 08 - VTM050X0100SZE
- 09 - MOSTACM1
- 10 - INGPMT233
- 11 - PORTASATLSA
- 12 - MCSTADM1.5
- 13 - INGPMT.5Z18
- 14 - PORTASATL5C
- 15 - INGSMT.5Z18
- 16 - ALBASSD25TZ
- 17 - TESTATA
- 18 - TUB10X080MS104
- 19 - VTM060X0600CIE
- 20 - SP6X55.5
- 21 - BR0015
- 22 - PA25X35X3TC
- 23 - RCN25X35P50.3
- 24 - SEG25EF
- 25 - VTM050X0700CZE
- 26 - COPTEN
- 27 - MOR12PB
- 28 - VTA028C0190CZC
- 29 - VTA035X0095CNC
- 30 - ZPSC02
- 31 - PRALLAVASMM
- 32 - DA06ZA
- 33 - VTM100X0400EZ
- 34 - RCN10X00PZ
- 35 - BR0014
- 36 - RCN10X00PP
- 37 - DA10ZA
- 38 - STA0014Z
- 39 - BR02FA
- 40 - BR01FA
- 41 - VTM080X0140CZCE
- 42 - RCN08X02PZ
- 43 - COPR[M]DAD0010

GARANCIA

A garancia a meghibásodásra és/vagy hibás alkatrészeire, valamint a gyártási hibára vonatkozik. A garancia automatikusan érvényét veszti helytelen használat esetén. A garancia időtartama alatt a gyártó vállalja a termék megjavítását. A termék javításakor keletkező járulékos költségek, mint a szétszerelés, csomagolás, szállítás a vásárlót illetik.

PRODOTTO

TIMBRO E/O FIRMA DELL'INSTALLATORE

DATA D'INSTALLAZIONE