

2, 3 és 4 beltéri egységes multi

2 beltéri



CLASS ALL
A DC

AOYG14LAC2 **NEW**
AOYG18LAC2 **NEW**

3 beltéri



CLASS ALL
A DC

AOYG18LAT3 **NEW**
AOYG24LAT3 **NEW**

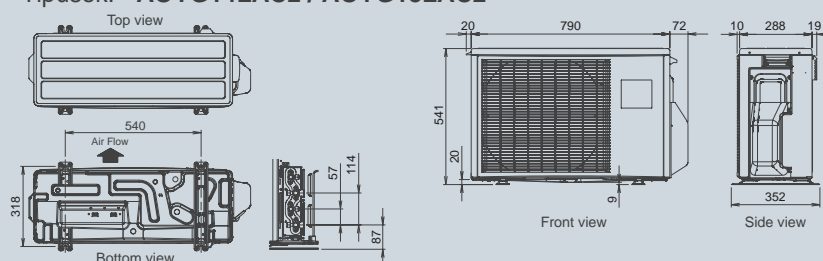
4 beltéri



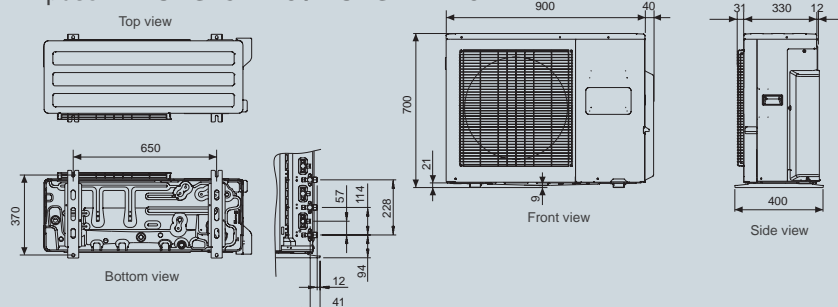
CLASS ALL
A DC

AOYG30LAT4 **NEW**

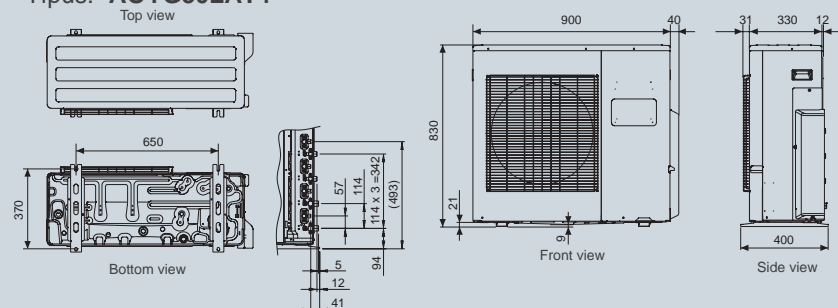
2 beltéri Tipusok: AOYG14LAC2 / AOYG18LAC2



3 beltéri Tipusok: AOYG18LAT3 / AOYG24LAT3



4 beltéri Típus: AOYG30LAT4



Modell	Külső egység		AOYG14LAC2	AOYG18LAC2	AOYG18LAT3	AOYG24LAT3	AOYG30LAT4
Elektromos betáp		V/Ø/Hz	230/1/50	230/1/50	230/1/50	230/1/50	230/1/50
Névleges teljesítmény (min-max)	Hűtés	kW	4.0(1.4~4.4)	5.0(1.7~5.6)	5.4(1.8~6.8)	6.8(1.8~7.8)	8.0(3.5~10.0)
	Fűtés	kW	4.4(1.1~5.4)	5.6(1.8~6.1)	6.8(2.0~7.7)	8.0(2.0~8.0)	9.6(3.7~11.3)
Zajszint	Hűtés	dB(A)	47	50	46	48	50
	Fűtés	dB(A)	49	51	47	49	51
Méretetek Mag x Szél x Mély		mm	540x790x290	540x790x290	700x900x330	700x900x330	830x900x330
Súly		kg(lbs)	37(82)	38(84)	55(121)	55(121)	68(150)
Csatlakozó cső	Folyadék	mm	Ø6.35x2	Ø6.35x2	Ø6.35x3	Ø6.35x3	Ø6.35x4 *(Ø6.35x3, Ø9.52)
	Gáz	mm	Ø9.52x2	Ø9.52x2 *(Ø9.52, Ø12.7)	Ø9.52x2, Ø12.7 *(Ø9.52x3)	Ø9.52x2, Ø12.7 *(Ø9.52x3)	Ø9.52x2, Ø12.7x2 *(Ø9.52x3, Ø12.7) *(Ø9.52x2, Ø12.7, Ø15.88)
Max. csőhossz	össz / egy		30 / 20	30 / 20	50 / 25	50 / 25	70 / 25
Max. szint különbség	Külső és beltéri között	m	15	15	15	15	15
	Beltériek között	m	10	10	10	10	10
Üzemi tartomány	Hűtés	°CDB	10~46	10~46	-10~46	-10~46	0~46
	Fűtés	°CDB	-15~24	-15~24	-15~24	-15~24	-10~24
Hűtőközeg			R410A	R410A	R410A	R410A	R410A

* Adapterrel csatlakoztatható