

BEÉPÍTETT MOTOROK SZÁRNYASKAPUKHOZ



CARDIN INSIDE SZÉRIA BLI

A Cardin beépített motor kimondottan az ipari kapuk és ajtók tömeggyártásával foglalkozó cégeknek lett kitalálva

A Cardin beépített motorokat úgy tervezték, hogy könnyen beépíthetők legyenek a speciálisan gyártott szerkezetekbe. Az automatizálási berendezés beépítése a kapu vagy ajtó szerkezetébe lehetővé teszi az automatizáció teljes befejezését, amíg az gyárban van, ezáltal lehetővé téve a gyártó számára, hogy egy komplett terméket szállítson, amelyet már tesztelt és megfelel a gépirányelvnek.

Ezt az eszközt úgy alakították ki, hogy beépíthető legyen a speciálisan készített szárnyaskapuk szerkezetébe, akár magába a kapuba, (közvetlen átvitel), vagy a kapu tartóoszlopába (átvitel a kapuszárnyhoz egy fogaskerék vagy csiga segítségével).

A hajtóműves motor önzáró, és egy hatszögletű imbuszkulcs-rendszerrel van felszerelve.

A hajtóműves motor alkatrészei egy robusztus, festékszórt, sajtolt alumíniumba vannak beszerelve, és egy nagy teljesítményű, folyamatosan lubrikált, kétfokozatú epicikloid redukálóegységgel vannak felszerelve, ami egy hatékony, alacsony feszültségű motorhoz van csatlakoztatva, ami lehetővé teszi a csendes futást.

A motor alkalmas 2,0 m hosszú és 200 kg tömegű szárnyaskapu meghajtására. A 2,5 m-nél hosszabb kapukhoz elektromos zárat kell felszerelni.

A hajtóműves motort önzáróvá (mindkét kapuszárnyon) teszi az integrált elektromágneses záras, ami blokkolja a kaput zárt helyzetben.



BURKOLAT
FESTÉKSZÓRT
ALUMÍNÍUMBÓL



ÁTMÉRŐ Ø105



FORGÁS CSAPÁGYAKON



KÁBELVÉDELEM



ÖNPROGRAMOZÁS LCD-
GRAFIKAI KIJELZŐVEL
KÖVETHETŐ

CARDIN INSIDE SZÉRIA BLi



ÖNZÁRÓ BEÉPÍTETT MOTOR

24 Vdc enkóderrel vezérelt motorral,
max. 200kg-os kapukhoz .



BLi1000



ELEKTRONIKUS VEZÉRLÉS KÉT MOTORHOZ

beletartozik:

- 433MHz FM vevő;
- multi-dekódoló modul S449-S486-S504-S508;
- akkumulátor töltő és NiMH akkumulátorok.

Az elektronikus vezérlés gyárilag egy grafikus LCD kijelzővel (128 x 128 pixel) van, ellátva, háttérvilágítással, hat különböző nyelvvel. A menü lehetővé teszi a motor által elvégzett manőverek számának megjelenítését, valamint a rendszer paramétereinek gyors beállítását. 10 eseményt állíthat be az elektronikai kártya valós idejű órájának köszönhetően (a képernyőn látható). Az események engedélyezhetők vagy letilthatók (ünnepi időszakokban) akár a menüből, akár egy rádiócsatornán keresztül.

ELEKTRONIKUS VEZÉRLÉS KÉT MOTORHOZ

Változat akkumulátortöltővel és akkumulátorral.

ELEKTRONIKUS VEZÉRLÉS KÉT MOTORHOZ

Változat akkumulátor töltő és akkumulátor nélkül.

AKKUMULÁTOR TÖLTŐ + NIMH AKKUMULÁTOR

Lehetővé teszi a CC242EFAM programozó számára, hogy áramszünet alatt működjön.

6-ERES KÜLÖNLEGES CSATLAKOZÓ KÁBEL

100m (egy speciális orsón szállítva).

Kompatibilis a digitális eszközök (okostelefon, táblagép stb.), és a Cardin multifunkciós vezérlőegységek közötti adatsere-rendszerrel.



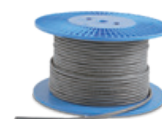
Lásd a 24V VEZÉRLÉS INTERFÉSZ ESZKÖZÖKET a 176. oldalon.

CC242EFAMCB

CC242EFAM

KBNIMH-1

CABPC100ST



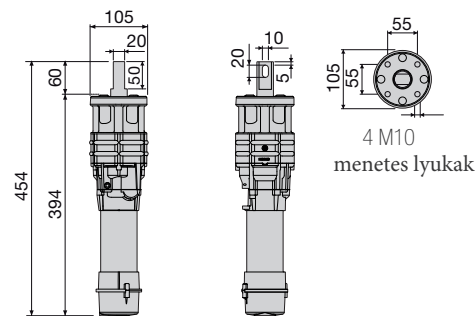
Az elektromos zárat lásd a 155. oldalon.

CARDIN INSIDE SZÉRIA BLi



MOTOR ADATOK

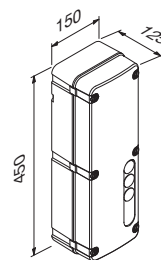
		BLi1000
Motor tápegység	Vdc	24
Névleges elektromos bemenet	A	2
Teljesítmény bemenet	W	50
Működési ciklus	%	70
Nyitási idő 90°	s	16
Maximális nyitási szög	°	180
A kapu maximális súlya	kg	200
A kapu maximális hossza	m	2
Működési hőmérséklet tartomány	°C	-20°...+55
Védettség	IP	55



BLi1000

VEZÉRLÉS ADATOK

Tápegység	Vac	230
Névleges elektromos bemenet	A	1,2
Maximális teljesítmény	W	250
Teljesítmény 1 vagy 2 motorhoz	W	60 + 60



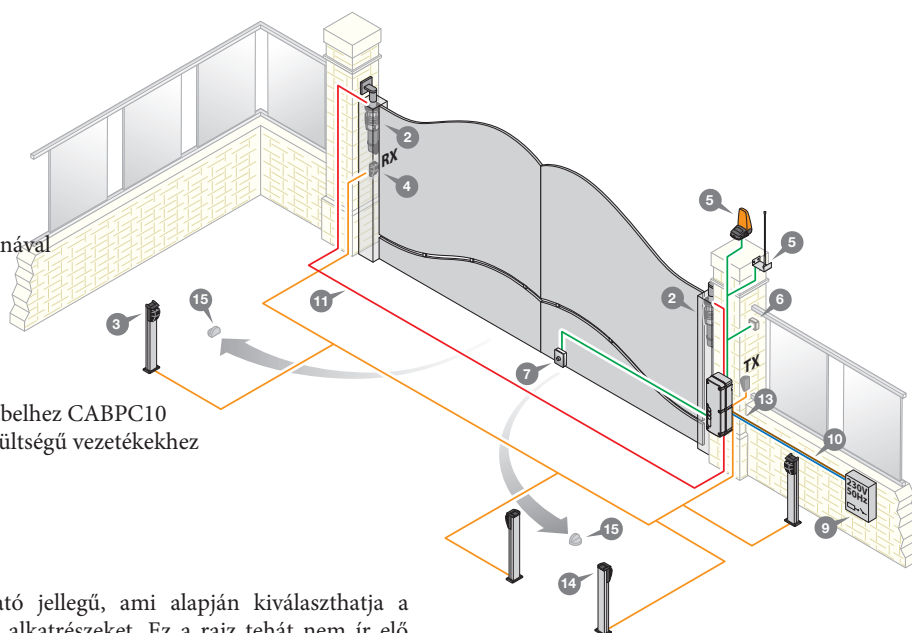
CC242EFAMGB

BEÉPÍTETT VEVŐ KÉRT A

Vevő frekvencia	MHz	433.92 / 868,3
Csatornák száma	No	4
Funkciók száma	No	8
A tárolt kódok száma	No	300 / 1000

TELEPÍTÉSI PÉLDA LEÍRÁS

- 1 Motor (bal)
- 2 Motor (jobb)
- 3 Belső fotocella
- 4 Külső fotocella
- 5 Figyelmeztető lámpák/villogó antennával
- 6 Mechanikus kapcsoló
- 7 Elektromos zár
- 8 Külső antenna
- 9 Pólus megszakító
- 10 Hálózati kábel 230 Vac
- 11 Csatornázás a Cardin csatlakozókábelhez CABPC10
- 12 Csatornázási útvonal alacsony feszültségű vezetékhez
- 13 Elektronikus vezérlés
- 14 Oldalsó védő fotocellák
- 15 Nyitási irányú ütközők

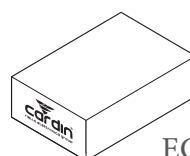


Figyelem: A rajz pusztán tájékoztató jellegű, ami alapján kiválaszthatja a telepítést alkotó Cardin elektronikus alkatrészeket. Ez a rajz tehát nem ír elő semmiféle kötelezettséget a létesítmény telepítésével kapcsolatban.

BEÉPÍTETT SZETTEK SZÁRNYASKAPUKHOZ



KT-BLi1000



CSOMAGOLÁS
MÉRET: 440 x 470 x 130
BRUTTÓ SÚLY: 18,2 kg
EGYSÉG RAKLAPONKÉNT: 10 db.

A max. 200kg-os beépített szárnyaskapu motor szett két motorból és egy vezérlésből áll

A speciális csatlakozókábel orsón külön megrendelhető.

Az automatizálást egy enkóder vezérli egy külső vezérléssel, grafikus LCD kijelzővel felszerelt (128 x 128 pixel), háttérvilágítással, hat különböző nyelvvél. A hajtóműves motorokat egy hatvezetékes, gyorsan illeszkedő kábel köti össze az elektronikai kártyával.

Az elektronikus alkatrészeket egy ütésálló műanyag IP55 dobozban helyezték el, és a készülék gyárilag egy multi dekódoló modullal van ellátva (S449 - S486 - S504 - S508 rendszer), valamint akkumulátortöltővel és NiMH akkumulátorokkal szereltük fel, amik lehetővé teszik a kapu mozgását még áramszünet esetén is.

Kompatibilis az INTPRG-3G / WF rendszerrel, amely lehetővé teszi a rendszer paramétereinek távoli helyekről történő figyelését és programozását.

2 ÖNZÁRÓ BEÉPÍTETT MOTOR

enkóderrel vezérelt 24 Vdc motorral, a következő típusú kapuk számára:

- maximális hossza 2m (2,5 m elektromos zárral);
- maximális súlya 200kg.

ELEKTRONIKUS VEZÉRLÉS KÉT MOTORHOZ

beletartozik:

- 433MHz FM vevő;
- multi-dekódoló modul S449-S486-S504-S508;
- akkumulátor töltő és NiMH akkumulátorok.

BLi1000



CC242EFAMCB



ÖSSZEHASONLÍTÁSI TÁBLÁZATOK

Automatizáció tolókapukhoz SL-SLi széria



1. Táblázat - A modellek összehasonlítása a kapu súlya alapján.

Automatizáció Rendelési szám	Tápegység Motor erő	Sebesség	max. kapu súly kilogrammban (kg)
SLX3024CB	24V - 160W	8 m/min	3000 kg
SLX1524CB	24V - 130W	9,5 m/min	1500 kg
SLX824CB	24V - 110W	14 m/min	800 kg
SL524-SL524CB	24V - 38W	9,2 m/min	500 kg
SL ACEFAST	24V - 100W	10 m/min	300 kg 16 m / perc, ha a kapu súlya 100 kg
SL ACE 601	24V - 250W	10 m/min	600 kg 16 m / perc, ha a kapu súlya 100 kg
SL EVO 600	230V - 800W	10 m/min	600 kg
SL EVO 800	230V - 800W	10 m/min	800 kg
SL EVO 1200	230V - 1100W	10 m/min	1200 kg
SL EVO 2000	230V - 1000W	10 m/min	2000 kg
SLi324	24V - 150W	10,5 m/min	300 kg
SLi724	24V - 160W	11 m/min	700 kg
SLi1024	24V - 200W	11 m/min	1000 kg
DRACO (SLX-SLi)	24V - 380W	22 m/min	1000 kg 30 m / perc, ha a kapu súlya 300 kg

Automatizáció szárnyaskapukhoz BL-HL széria



2. Táblázat - A modellek összehasonlítása a kapuszárny hossza alapján.

Automatizáció Rendelési szám	Maximális nyitási szög (°)	Nyitási idő 90°	kapu maximális hossza (m)		kapu maximális hossza elektromos zárral (m)
			Ívelt kar	Egyenes kar	
BL824MCB	130°	14s	12s	2 m	2,5 m
BL3924CSB	130°	20s	16s		3,5 m 5 m
BL1924ASW	130°	12,5s	-	2 m	
BL1920	130°	15s	-	2 m	
BLTOW24	120°	13s	-	2 m	2,5 m
BLSTEALTH	120°	13s	-	2 m	2,5 m
BLEGOS	100°	15s	-		2,5 m
BLESOL	100°	20s	-		3,5 m 4 m
BLASY324	110°	20s	-		3 m
BLASY524 -BLASY524REV	110°	25s	-		5 m
BLASY3 - BLASY3REV	110°	25s	-		3 m
BLASY5 - BLASY5REV	110°	30s	-		5 m
BLTAGDX - BLTAGSX	100°	20s	-	2 m	
BLBLUES3 - BLBLUES3R	105°	22s	-		2,5 m
BLBLUES5 - BLBLUES5R	105°	30s	-		4,5 m
BLi1000	180°	16s	-		2,5 m
HL2524ESB	110°	22s	-		3 m
HL1824ESB	360°	22s	-		3 m
HL251CL	110°	19,5s	-		3 m
HL2518CL	360°	19,5s	-		3 m
HLMOLE24	105°	19s	-		3,5 m
HLMOLE230	105°	19s	-		3,5 m

ÖSSZEHAISONLÍTÁSI TÁBLÁZATOK

Automatizáció szárnyaskapukhoz BL-HL széria



3. Táblázat - A modellek összehasonlítása a kapu súlya alapján.

Automatizáció Rendelési szám	Tápegység Motor erő	max. kapu súly kilogrammban (kg)
BL824MCB	24V - 50W	200 kg
BL3924CSB	24V - 50W	400 kg
BL1924ASW	24V - 60W	150 kg
BL1920	230V - 290W	150 kg
BLTOW24	24V - 50W	200 kg
BLSTEALTH	24V - 60W	200 kg
BLEGOS	24V - 60W	200 kg
BLESOL	24V - 60W	300 kg
BLASY324	24V - 60W	250 kg
BLASY524 - BLASY524REV	24V - 60W	300 kg
BLASY3 - BLASY3REV	230V - 370W	250 kg
BLASY5 - BLASY5REV	230V - 330W	300 kg
BLTAGDX - BLTAGSX	24V - 70W	150 kg
BLBLUES3 - BLBLUES3R	230V - 280W	350 kg
BLBLUES5 - BLBLUES5R	230V - 280W	500 kg
BLi1000	230V - 50W	200 kg
HL2524ESB - HL1824ESB	24V - 60W	350 kg
HL251CL - HL2518CL	230V - 470W	550 kg
HLMOLE24	24V - 60W	350 kg
HLMOLE230	230V - 370W	450 kg

Automatizáció ellensúlyozott kapukhoz, GL



4. Táblázat - A modellek összehasonlítása a kapu felülete alapján.

Automatizáció Rendelési szám	Tápegység Motor erő	Garázs kapu max. magasság	max. kapu felület Master motor	max. kapu felület Master + Slave motor
GLB248M - GLB249M	24V - 120W	2,7 m	11 m ²	13 m ²
GLB249S	24V - 120W	2,7 m	11 m ²	
GL STAR1E	230V - 360W	2,5 m	8 m ²	
GL STAR2E - GL STAR2AE	230V - 360W	2,5 m	8 m ²	10 m ²

Automatizáció szekcionált kapukhoz, GL sorozat



5. Táblázat - A modellek összehasonlítása a kapu maximális magassága alapján.

Automatizáció Rendelési szám	Sebesség	Max. felület	szekcionált kapu max. magassága (m)			
			Lánc rendelési nr. + GL124S30	+ GL124S35	+ GL124S40	+ GL124S60
GL124EBSS	7 m/min		2,7 m	3,2 m	4,2 m	5,7 m
			ZENGB1E - ZENGB2E - ZENGB3E		ZENGB14E	
GL ZEN60E	9 m/min	9 m ²	2,4 m	3,1 m		
GL ZEN100E	9 m/min	9 m ²	2,4 m	3,1 m		

ÖSSZEHASONLÍTÁSI TÁBLÁZATOK

Automatizáció szárnyaskapukhoz BL-HL széria

