

SUMMMER



A Fisher Summer klíma egy igazi nyárspecialista, szenzációs áron! Válassza a Summer széria valamelyik darabját, ha klímaberendezését főleg a forró nyári napokon használná és ha fontos az Ön számára, hogy professzionális szűrői segítségével, szinte észrevétlenül, csendesen biztosítsa a tiszta, friss, hűvös levegőt Önnek és családjának.

FISHER
SUMMER



Egy igazi hűtésre optimalizált készülék, ami az A++ energiasztály tagjaként kis fogyasztással, gazdaságosan hűti le lakását, vagy éppen fűti fel az őszi, hűvösebb átmeneti napokon.

FUNKCIÓK

- **WIFI előkészítés:** Ha a készülék WIFI-s előkészítéssel rendelkezik, az azt jelenti, hogy Ön kérheti a WIFI eszközt már a vásárlásnál, vagy a jövőben bármikor, amikor úgy érzi, hogy most már szüksége van rá. Miért is jó a WIFI? A telefonjára letölthető applikációnk segítségével, Ön távirányítóként használhatja telefonját a lakásban lévő WIFI-re csatlakoztatva. Ezzel egy nagyképernyős kivilágított távirányítót kap, így bárholonnan kommunikálhat a klímaberendezéssel egyszerűen és könnyedén.
- A készülék teljesíti a **kedvezményes áramtarifa** (H és GEO TARIFA) feltételeit, így a fűtésszezonban akár 40%-os megtakarítást is elérhet vele. Az **A+ fűtési és az A++ hűtési energiasztály** közösen dolgoznak meg a legjobb ár-érték arányért és az alacsony rezsiköltségért.
- Van, hogy az enyhülés nem várhat, ilyenkor jön jól a **TURBÓ funkció!** Segítségével a készülék képes akár percek alatt lehűteni a szobát vagy éppen az egész lakást.
- **1W standby:** A klímát nyugodtan készenléti állapotban hagyhatja, hiszen ilyenkor sem fogyaszt 1 wattnál több energiát.
- Számos további kényelmi funkcióval rendelkezik, melyek mind azt szolgálják, hogy Ön nyugodtan pihenessen. Ilyen többek között a **csendes működés, a kikapcsolható kijelzőfény, az éjszakai üzemmód vagy éppen a 24 órás időzítés.**
- **Hideg katalitikus szűrő:** egy speciális bevonat segítségével a hideg katalitikus finomszűrő kiemelkedő hatékonysággal távolítja el a levegőből a kellemetlen szagokat és az egészségre ártalmas gázokat.
- **SILVER ION szűrő:** A szűrő hatékonyan fertőtleníti és felfrissíti a rajta átáramló levegőt, elpusztítva a különböző kórokozókat, baktériumokat, penészgombákat.
- **Növelt hatékonyságú porszűrő.**



FISHER
SUMMER



MŰSZAKI ADATOK

		beltéri	FSAI-SU-93AE3	FSAI-SU-123AE3	FSAIF-SU-183AE3	FSAIF-SU-243AE3
		kültéri	FSOAI-SU-93AE3	FSOAI-SU-123AE3	FSOAIF-SU-183AE3	FSOAIF-SU-243AE3
Hűtőközeg típusa			R32	R32	R32	R32
Névleges hűtőtéljesítmény*		W	2600 (1025–3220)	3500 (1080–4100)	5300 (1820–6120)	7000 (2670–7880)
Névleges fűtőtéljesítmény*		W	2930 (820–3370)	3800 (880–4220)	5560 (1380–6740)	7320 (1610–8790)
SEER/hűtési energiaosztály		-	6,2 /A++	6,1 /A++	7,1 /A++	6,1 /A++
SCOP/fűtési energiaosztály		-	4,0/A+	4,0 /A+	4,0 /A+	4,0 /A+
Teljesítményfelvétel*	hűtés/fűtés	W	710/739	1237/964	1539/1480	2345/2035
Üzemi áramfelvétel*	hűtés/fűtés	A	3,1/3,2	5,4/4,2	6,9/6,4	10,2/10,2
Max. áramfelvétel		A	10	10	13,5	17,5
Javasolt biztosíték		A	C 16A	C 16A	C 16A	C 20A
Hálózati áram		V/f/Hz	230/1/50	230/1/50	230/1/50	230/1/50
Tervezési terhelés	hűtés/fűtés	kW	2,6/2,1	3,5/2,3	5,2/4,1	7,0/4,8
Éves energiafogyasztás**	hűtés/fűtés	kWh/év	147/735	201/805	256/1435	402/1680
Fűtőtéljesítmény tervezési hőmérsékleten (-10 °C)		kW	1,79	2,22	3,9	4,65
Szükséges rásegítőfűtés tervezési hőmérsékleten		kW	0,31	0,08	0,2	0,15
Bivalens hőmérséklet		°C	-7 °C	-7 °C	-7 °C	-7 °C
Beltéri légszállítás	max./köz./min.	(m³/h)	520/460/360	600/500/360	840/680/540	980/817/662
Hangnyomásszint (beltéri)	max./köz./min.	dB(A)	40/30/26/21	40/34/26/22	44/37/30/25	45/42/35/28
Hangteljesítményszint	beltéri/kültéri	dB(A)	52/60	52/64	55/61	59/67
Tömeg	beltéri/kültéri	kg	7,5/22,7	7,5/22,7	10/34	12/51,5
Méret (szél. × mag. × mély.)	beltéri	mm	805×285×195	805×285×195	957×302×213	1040×327×220
	kültéri	mm	700×550×275	700×550×275	800×554×333	845×702×363
Talpméret (kültéri)		mm	450×260	450×260	514×340	540×350
Csövezés	max. össz. csőhossz	m	25	25	30	50
	max. szintkülönbség	m	10	10	20	25
	csőméret	mm	6,35/9,53	6,35/9,53	6,35/12,7	9,53/15,9
Hűtőközeg		g	R 32; 500 g	R 32; 500 g	R 32; 1000 g	R 32; 1600 g
Extra freontöltetigény	5 m felett	g/m	12 g/m	12 g/m	12 g/m	24 g/m
Elektromos vezeték***	kültéri-beltéri között, érszám	× mm²	5×2,5	5×2,5	5×2,5	5×2,5
Hálózati bekötés***	helye, érszám	× mm²	kültéri, 3×2,5	kültéri, 3×2,5	kültéri, 3×2,5	kültéri, 3×2,5
Üzemeltetési határok	külső hőm. hűtés/fűtés	°C	-15 °C – 50 °C / -25 °C – 30 °C			
	belső hőm. hűtés/fűtés		17 °C – 32 °C / 0 °C – 30 °C			
Kompresszortípus			rotációs (DC inveteres)			

* Az adatok a következő feltételek mellett értendőek: hűtés, belső hőmérséklet: 27 °C DB/19 °C WB, külső hőmérséklet: 35 °C DB/24 °C WB. Fűtés, belső hőmérséklet: 20 °C DB/15 °C WB, külső hőmérséklet: 7 °C DB/6 °C WB.

** Az adat szabványos vizsgálati eredmények alapján kapott érték. A tényleges energia fogyasztás függ a használat módjától.

*** Az elektromos vezeték keresztmetszetek tájékoztató méretek, max. 10m hosszú érvényes min. értékek szabadon szerelt MTK kábel esetén. A pontos keresztmetszetet a vezetékfektetés módjától és hosszától függően az elektromos szabványoknak megfelelően kell megválasztani.

JELLEMZŐK

	FSAI-SU-93AE3	FSAIF-SU-123AE3	FSAIF-SU-183AE3	FSAIF-SU-243AE3
WiFi csatlakozás	opció	opció	opció	opció
"Hideg katalitikus" szűrő	●	●	●	●
"SILVER ION" szűrő	●	●	●	●
Növelt hatékonyságú porszűrő	●	●	●	●
Digitális kijelzés	●	●	●	●
Kikapcsolható kijelzőpanel	●	●	●	●
Infra távirányító	●	●	●	●
"Follow me" funkció	●	●	●	●
8 °C temperáló fűtés funkció	●	●	●	●
Automatikus légterelés le/fel (Swing)	●	●	●	●
Öntisztító funkció	●	●	●	●
Alacsony zajszintű üzemmód (SILENT)	●	●	●	●
Időzítés	24 óra (idő intervallum)			
Éjszakai üzemmód	●	●	●	●
Páratlanító üzemmód	●	●	●	●
Melegindítás	●	●	●	●
TURBO üzemmód	●	●	●	●
Automatikus átváltás (hűtés-fűtés között)	●	●	●	●
Automatikus újraindulás áramkimaradás után	●	●	●	●
Hűtőköri hibakijelzés	●	●	●	●
1 W fogyasztás stand-by állapotban	●	●	●	●
"BLUE FIN" bevonatú hőcserélő	●	●	●	●
Szűrőtisztítási igény kijelzése	opció	opció	opció	opció
Teljes méretű beltéri szerelőhátlap	●	●	●	●
Inverter	DC inverter	DC inverter	„3D” DC inverter	„3D” DC inverter

A gyártó a dokumentumban található műszaki adatok változtatásának jogát fenntartja.

BELTÉRI EGYSÉG

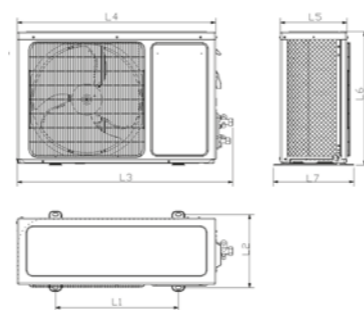
FISHER ART



	FSAIF-Art-90AE2-B	FSAIF-Art-120AE2-B	FSAIF-Art-180AE2-B	FSAIF-Art-240AE2-B
W (szélesség) mm	897	897	1004	1130
D1 (mélység) mm	182	182	205	218
D2 (mélység) mm	158	158	178	195
H (magasság) mm	312	312	350	368

KÜLTÉRI EGYSÉG

	FSAIF-Art-90AE2	FSAIF-Art-120AE2 és FSAIF-Art-180AE2	FSAIF-Art-240AE2
L1 mm	487	514	540
L2 mm	300	333	363
L3 mm	840	870	914
L4 mm	770	815	845
L5 mm	286	311	335
L6 mm	555	555	702
L7 mm	322	365	382



BELTÉRI EGYSÉG

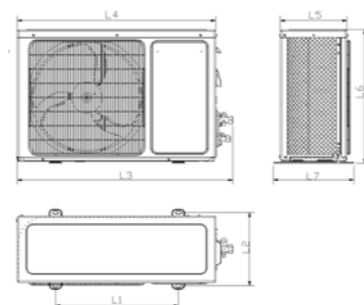
FISHER NORDIC



	FSAIF-NORD-90DE3	FSAIF-NORD-120DE3	FSAIF-NORD-180DE3
W (szélesség) mm	970	970	934
D (mélység) mm	270	270	325
H (magasság) mm	210	210	244

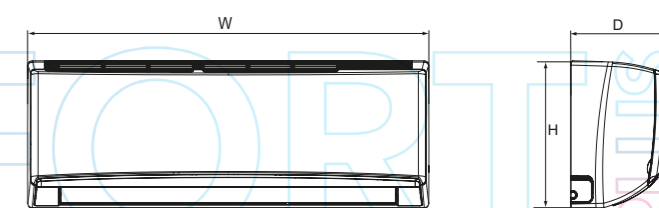
KÜLTÉRI EGYSÉG

	FSAIF-NORD-90DE3	FSAIF-NORD-120DE3	FSAIF-NORD-180DE3
L1 mm	510	510	542
L2 mm	310	310	431
L3 mm	865	865	935
L4 mm	810	810	860
L5 mm	280	280	310
L6 mm	585	585	667
L7 mm	350	350	368



BELTÉRI EGYSÉG

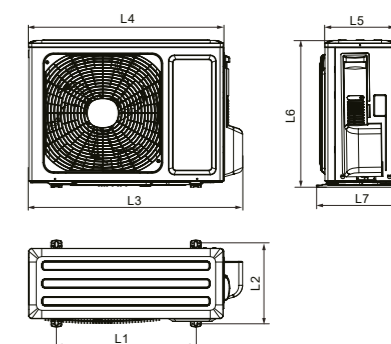
FISHER COMFORT PLUS



	FSAI-CP-90BE3	FSAI-CP-120BE3	FSAI-CP-180BE3	FSAI-CP-240BE3
W (szélesség) mm	790	845	970	1078
D (mélység) mm	275	289	300	325
H (magasság) mm	200	209	224	246

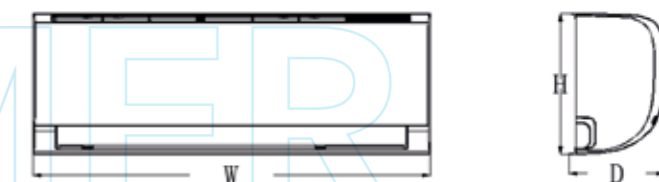
KÜLTÉRI EGYSÉG

	FSAI-CP-90BE3	FSAI-CP-120BE3	FSAI-CP-180BE3 és FSAI-CP-240BE3
L1 mm	510	540	560
L2 mm	286	286	364
L3 mm	782	848	890
L4 mm	712	780	963
L5 mm	257	257	340
L6 mm	540	596	700
L7 mm	320	320	396



BELTÉRI EGYSÉG

FISHER SUMMER



	FSAI-SU-93AE3	FSAIF-SU-123AE3	FSAIF-SU-183AE3	FSAIF-SU-243AE3
W (szélesség) mm	715	825	957	1040
D (mélység) mm	194	194	213	220
H (magasság) mm	285	285	302	327

KÜLTÉRI EGYSÉG

	FSAI-SU-93AE3 és FSAIF-SU-123AE3	FSAIF-SU-183AE3	FSAIF-SU-243AE3
L1 mm	487	514	540
L2 mm	300	333	363
L3 mm	840	870	914
L4 mm	779	815	845
L5 mm	286	311	335
L6 mm	555	555	702
L7 mm	322	365	382

