



Használati és szerelési útmutató

Vízszintes légbeszívású, hőcserélő nélküli
légfűgöny

FFM-3509L-Y-SA5

FFM-3512L-Y-SA5

FFM-3515L-Y-SA5



Köszönjük, hogy megvásárolta termékünket.
Kérjük, hogy használat előtt figyelmesen olvassa el a kezelési útmutatóban leírtakat!

FI_OM_ FFM-35...L-Y-SA5_20211005

FIGYELEM!

- Tilos belenyúlni, vagy bármilyen tárgyat beledugni a berendezés befúvó nyílásába! A berendezésben nagy sebességű ventilátor található. A ventilátorral való érintkezés súlyos balesethez vezet!
- Az áramütés elkerülése érdekében a berendezés tisztításának, illetve rutinszerű karbantartásának megkezdése előtt állítsa le a készüléket és húzza ki a csatlakozó dugót az elektromos hálózathoz.
- Tilos berendezést vízzel vagy bármiféle folyadékkal tisztítani.
- Ne használja a berendezést védőföldelés nélkül!
- Ne próbálja meg a klímaberendezést saját kezűleg felszerelni, javítani, áthelyezni, átalakítani vagy felújítani. A szakszerűtlen beavatkozás áramütést, tüzet stb. okozhat.
- A berendezés távvezérlőjét tartsa olyan helyen ahol nem érhetik el gyerekek.
- Kapcsolja le a berendezést, amennyiben bármilyen rendellenes működést tapasztal.

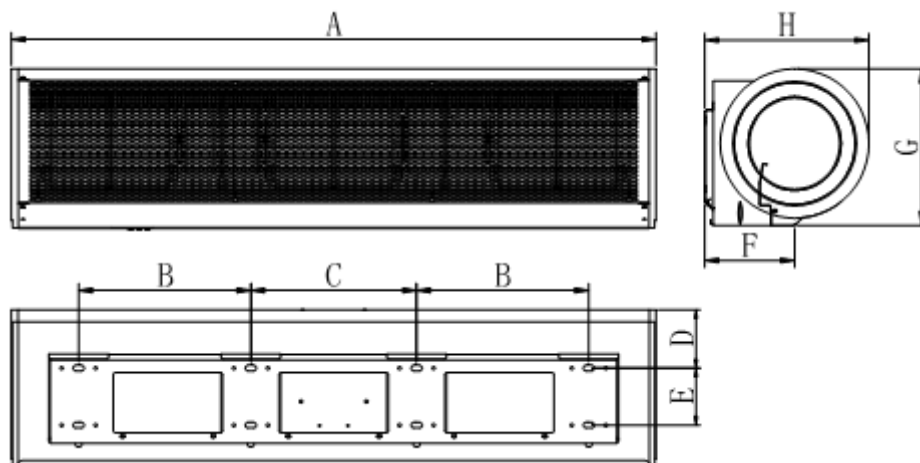
1、 A berendezés általános jellemzői

Keresztáramú ventilátorral és speciálisan kialakított megbízható két sebességfokozatú motorral szerelt elegáns megjelenésű berendezés, mely csendes működés mellett nagy légmennyiséget és légsebességet tesz lehetővé.

Infra távirányítóval vezérelhető.

A berendezés fém és műanyag burkolatú, könnyen szerelhető és karbantartható.

2、 A berendezés méretei



Modell	A	B	C	D	E	F	G	H
FFM-3509L-Y-SA5	935	-	325	73	100	130	225	237
FFM-3512L-Y-SA5	1230	307,5	-					
FFM-3515L-Y-SA5	1525	457,5	-					

méretetek mm-ben

3、 Műszaki adatok

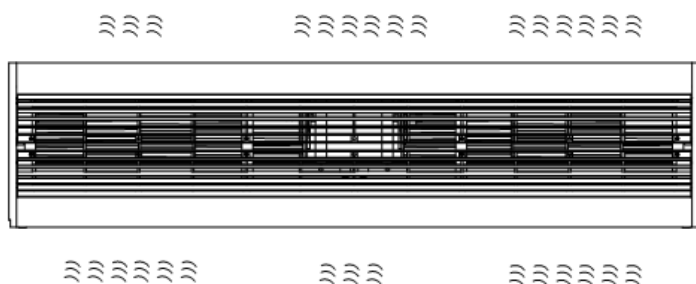
Ventilátor-járókerék átmérő 120mm

Modell	Hálózati feszültség V/f/Hz	Elektr. telj.felvétel (W)		Max. légsebesség (m/s)		Légszállítás (m ³ /h)		Zajszint (dB)		Tömeg (kg)	Méret (mm) szél.x mag.x mély
		magas	alacsony	magas	alacsony	magas	alacsony	magas	alacsony		
FFM-3509L-Y-SA5	230/1/50	285	200	16	13	1100	900	52	49	13,5	935x237x225
FFM-3512L-Y-SA5	230/1/50	370	270			1500	1200	53	50	16,5	1230x237x225
FFM-3515L-Y-SA5	230/1/50	470	340			1900	1500	55	52	21,5	1525x237x225

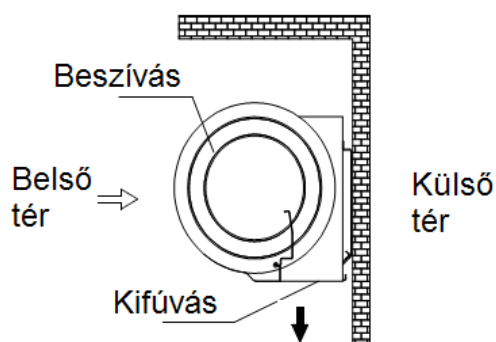
4、 Elhelyezési előírások

A berendezés csak megfelelő szilárdságú sík felületre szerelhető, ellenkező esetben a berendezés zajossá válhat.

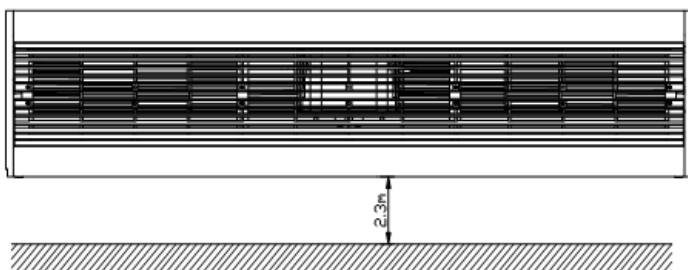
Csak vízszintesen helyezhető el.



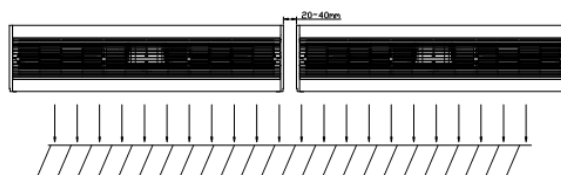
A berendezés csak belső térbe szerelhető.



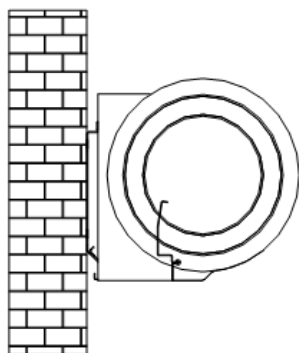
Ne szerelje a berendezést túl alacsonyra. Legyen legalább 2,3m magasságban a padlótól.



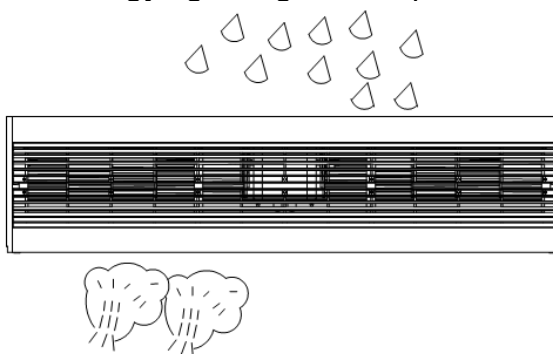
Amennyiben az ajtó szélesebb a berendezésnél, akkor szereljen fel két esetleg három berendezést. a berendezések között hagyjon 20-40mm távolságot.



Ne hagyjon rést a fal és a berendezés között, amikor a mennyezetre függesztve szereli fel.



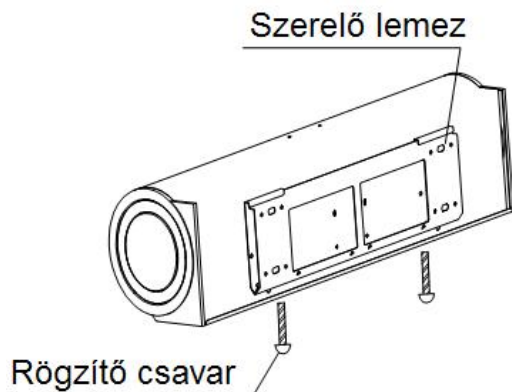
Ne szerelje a berendezést olyan helyre, ahol víz kerülhet a berendezésre vagy gőz, illetve korrozív vagy éghető gázok és porok.



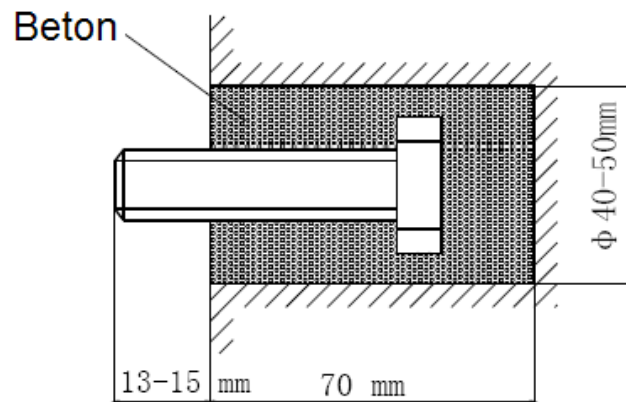
5. Szerelés

A, Téglá vagy betonfalra szerelés esetén

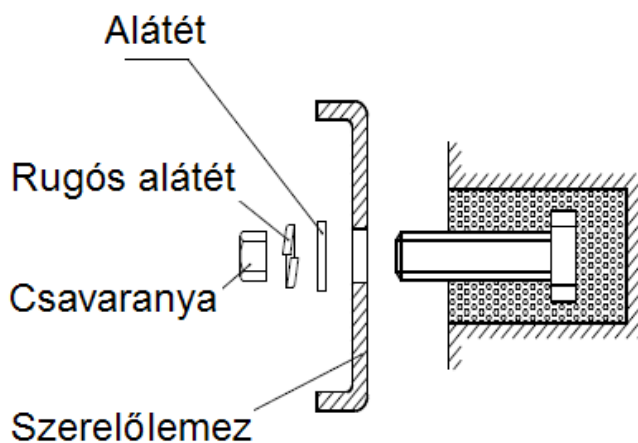
5.1.1 Távolítsa el a szerelő lemezt a berendezésről. (Lazítsa meg a berendezésen lévő rögzítő csavarokat a szerelőlemez eltávolításához.)



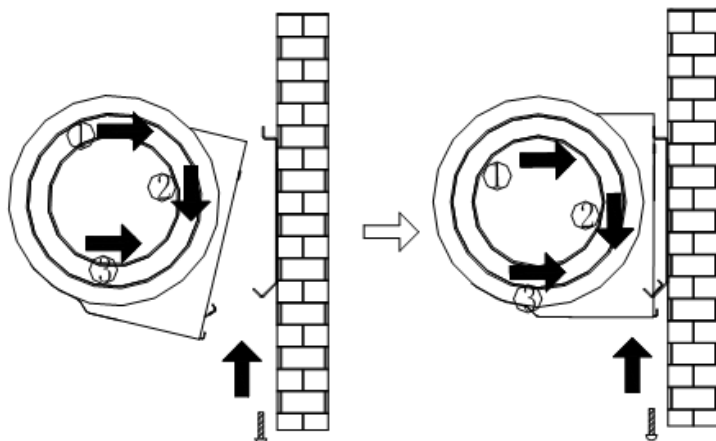
5.1.2 Helyezze el a csavart a kívánt pozícióban. (a szerelő lemeznek megfelelően)



5.1.3 Rögzítse a szerelőlemez

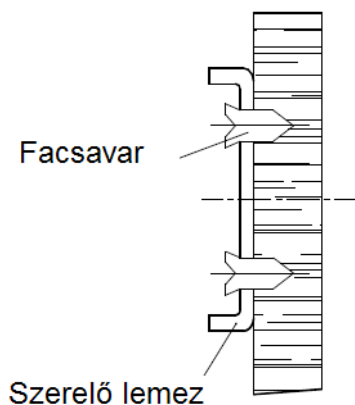


5.1.4 Helyezze a berendezést a szerelőlemez felső szélére és akassza fel az ábra szerinti módon. Végül csavarja vissza a szerelőlemez rögzítő csavarokat a berendezésbe

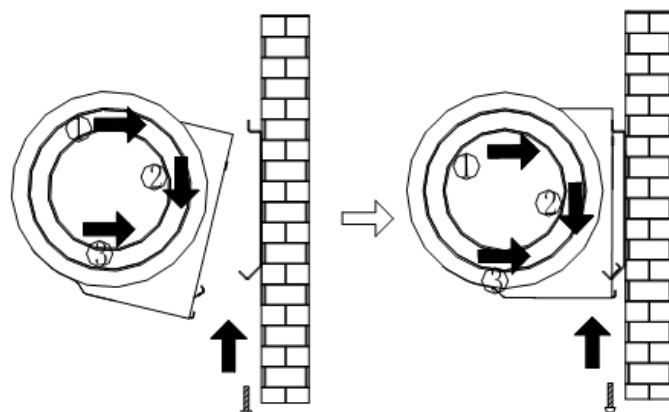


B, Fafalra szerelés esetén

5.2.1 Rögzítse a szerelő lemezt a megfelelő pozícióban a falnak megfelelő rögzítő elemmel pl. facsavar.

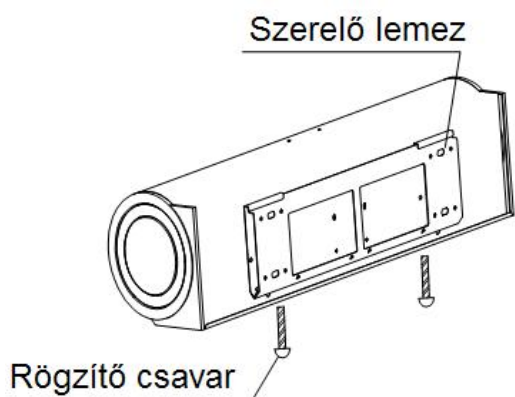


5.2.2 Helyezze a berendezést a szerelőlemez felső szélére és akassza fel az ábra szerinti módon. Végül csavarja vissza a szerelőlemez rögzítő csavarokat a berendezésbe

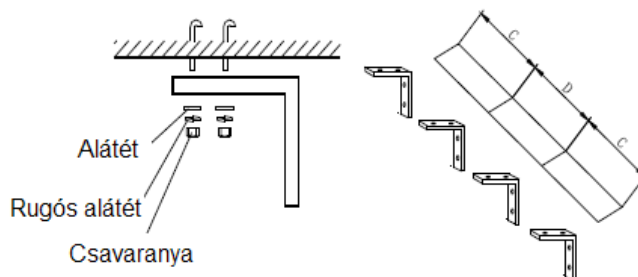


C, Mennyezetre függesztés esetén

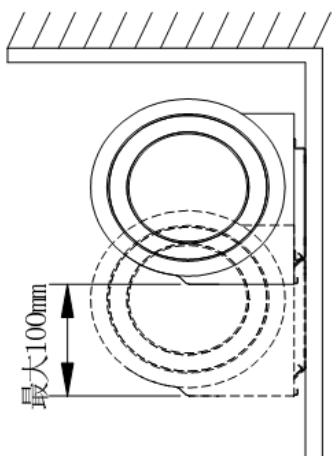
5.3.1 Távolítsa el a szerelő lemezt a berendezésről. (Lazítsa meg a berendezésen lévő rögzítő csavarokat a szerelőlemez eltávolításához.)



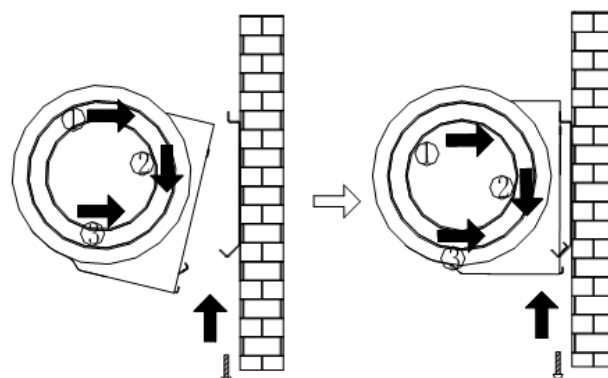
5.3.2 Szerelje fel a mennyezeti rögzítőelemeket az ábrának megfelelően



5.3.3 Rögzítse a szerelőlemezt a mennyezeti rögzítőelemekhez. A szerelőlemez elhelyezése 100mm-en belül változtatható.



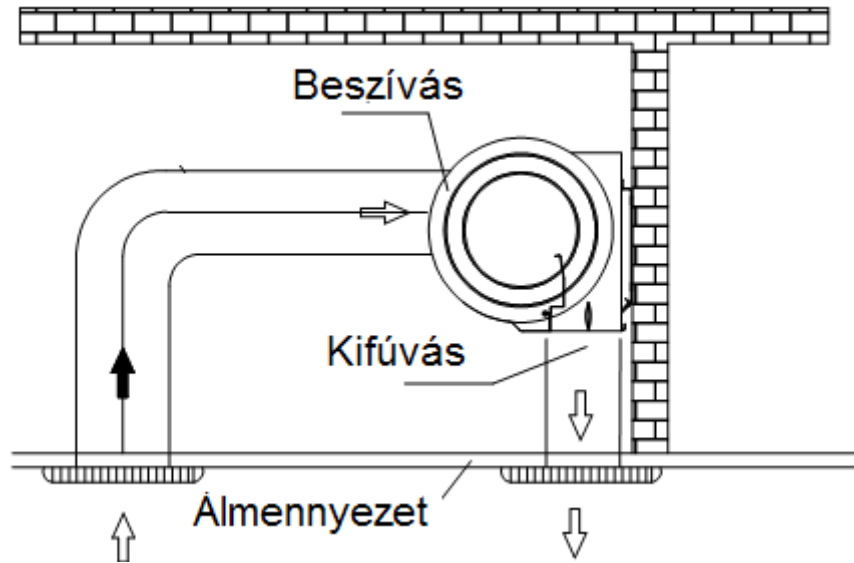
5.3.4 Helyezze a berendezést a szerelőlemez felső szélére és akassza fel az ábra szerinti módon. Végül csavarja vissza a szerelőlemez rögzítő csavarokat a berendezésbe



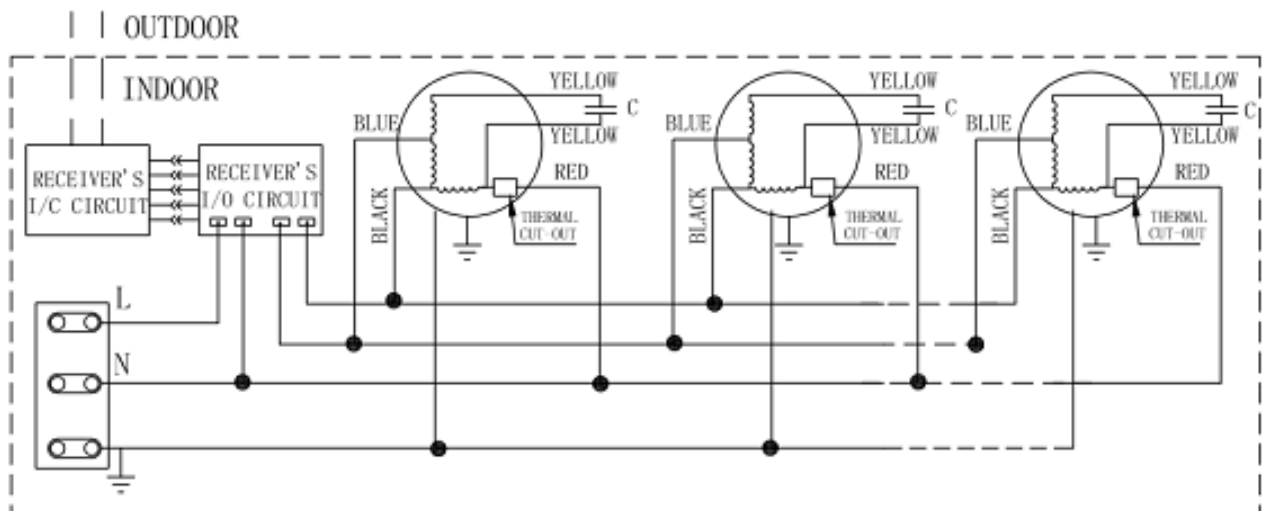
B, Álmennyezetbe szerelés esetén

5.4.1 Rögzítse a berendezést a falnak megfelelő módon, majd csövezze be a beszívó és kifúvó nyílásokat.

Figyelem! A készülék vezérlése infra távirányítóval működik, a készülék infra vevő egységét láthatóvá kell tenni.



6、 Elektromos kapcsolási rajz

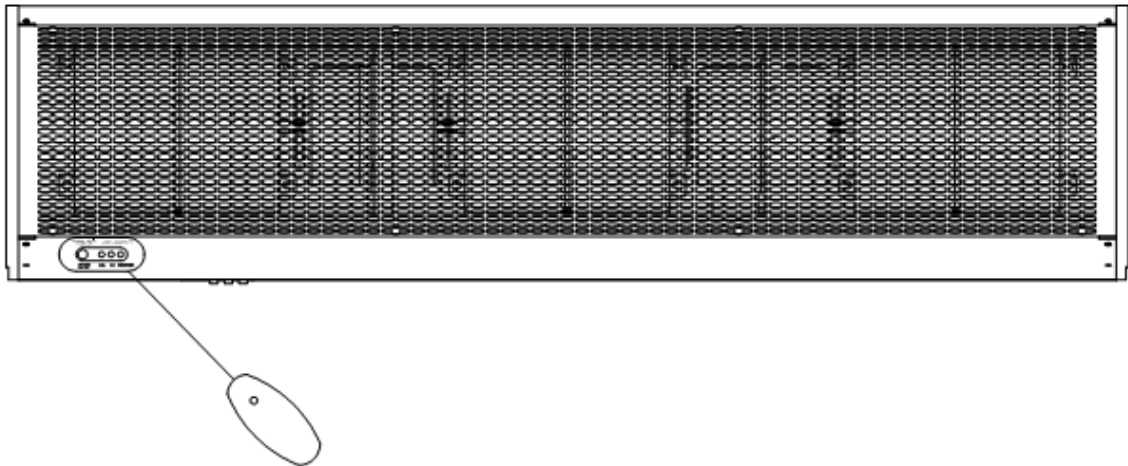


7、 A berendezés működtetése

Csatlakoztassa a berendezést az elektromos hálózathoz

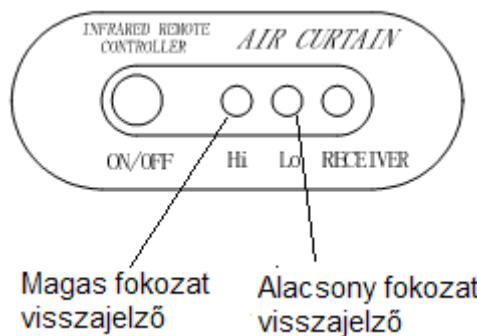
Vezérlés infra távirányítóval:

- Irányítsa a távirányítót a berendezés infrajel-vevő felületére és nyomja meg a távirányító ON/OFF gombját. Ekkor a berendezés ventilátora magas fokozaton kezd működni.
- Az alacsony fokozathoz nyomja meg ismét az ON/OFF gombot.
- A berendezés kikapcsolásához nyomja meg ismét az ON/OFF gombot.



Vezérlés a berendezésen található működtető gombbal:

- Nyomja meg a berendezés kijelzőpaneljén található ON/OFF gombot. Ekkor a berendezés ventilátora magas fokozaton kezd működni.
- Az alacsony fokozathoz nyomja meg ismét az ON/OFF gombot.
- A berendezés kikapcsolásához nyomja meg ismét az ON/OFF gombot.



Állítsa be a légtérrelőt a legjobb hatást eredményező pozícióba.

8、 Tisztítás, karbantartás

- A berendezést minimum évente egyszer karban kell tartani.
- A tisztítás és karbantartás előtt válassza le a berendezést az elektromos hálózatról
- Ne használjon benzint, petróleumot és egyéb hasonló vegyszert a tisztításhoz.
- Ügyeljen rá, hogy ne kerülhessen nedvesség a motorba és az elektromos részekhez, ill. semmi idegen tárgy a ventilátorba.

Hulladék kezelés

Ne háztartási hulladékként dobja ki a csomagoló anyagot.

Válogassa szét a műanyag és papír hulladékot és szelektív gyűjtőbe tegye.

A csomagolóanyagok és elektronikai hulladékok háztartási szemétként történő kidobása tilos.

Az elektronikai hulladék kezelésének módja:

A klímaberendezések alkatrészeit és anyagait csak speciális berendezésekkel és üzemekben lehet szétszerelni és újrahasznosításra alkalmassá tenni, és tilos a települési hulladék közé helyezni.

A) Az elektronikai hulladékot vigye a megfelelő gyűjtőhelyre vagy hulladékudvarba. Ezekben a helyeken térítésmentesen beveszik.

B) Ha egy azonos funkciójú új készüléket vásárol, az új készülék eladója térítésmentesen visszaveszi a selejtes régi berendezést.

C) A gyártó, vagy importőr is térítésmentesen visszafogadja a leszerelt használhatatlan berendezést.

D) Mivel a selejtes készülékek is tartalmaznak értékes újrahasznosítható anyagokat, fémhulladék gyűjtők is foglalkoznak ezen anyagok begyűjtésével.

Ezen berendezéseknek a természetbe történő kidobása súlyos környezet károsítást okozhat, azáltal, hogy a bennük levő veszélyes anyagok a talajba szivároghatva, bekerülhetnek a táplálékláncba.



A gyártó fenntartja a konstrukció és a felszereltség megváltoztatásának jogát.
A leírásban szereplő ábrák tájékoztató jellegűek, a konkrét kialakítás ezektől eltérő lehet.

CE