

# LEÍRÁS JJ-JS-084 / RC

Üzemi feszültség: 12-24 V AC vagy DC

Frekvencia: 433.92 MHz

1. Távolítsa el a 2 csavart a vevő hátulján, és emelje le a fedelet.
2. Csatlakoztassa a tápvezetékeket, az egyiket a 12-24V-ba, a másikat az AC / DC-be.
3. A tápfeszültség ráadásakor a LED1 1 másodpercig világít, és a vevő készen áll a programozásokra.
4. KÓD TANÍTÁS : Nyomja meg a P1 gombot legalább 1 másodpercig, a LED1 1 másodpercig világít, 1 másodpercre kialszik, majd újra világít. Nyomja meg bármelyik gombot a távvezérlőn, ha a kódot sikeresen megtanulja, a LED villogni fog. Engedje el a gombot a távirányítón, a LED kialszik. Ha a vevő nem tudja olvasni a jelet, a LED 10 másodpercig világít, és a tanulási program befejeződik.
5. PROGRAMOZÁSI ELJÁRÁS:
  - A. Nyomja meg egyszer a P1 gombot, a LED egyet villog, és az első csatorna (monostabil) aktiválódik.
  - B. Nyomja meg kétszer a P1 gombot, a LED kétszer villog, és a második csatorna (monostabil) aktiválódik.
  - C. Nyomja meg háromszor a P1 gombot, a LED háromszor villog, és az első csatorna (bistabil) aktiválódik.
  - D. Nyomja meg négyszer a P1 gombot, a LED négyszer villog, és a második csatorna (bistabil) aktiválódik.

A vevőegység legalább 200 kódot tud megtanulni.

A vevő támogatja a fix kódot és az ugrókódot egyaránt.

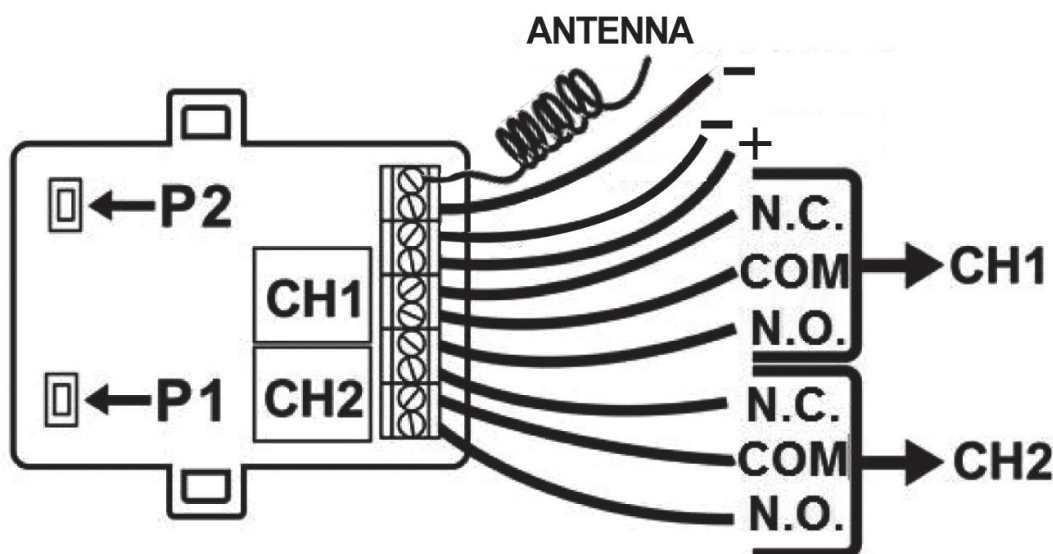
## 6. FUNKCIÓ TÖRLÉSE:

- A. Egy kód törlése: Nyomja meg a P2 gombot kb. 3 másodpercig, a LED villogni kezd, nyomja meg a kód gombját amelyet törölni szeretné, a kód törlődik.
- B. Az összes kód törlése: Nyomja meg a P2 gombot 8 másodpercig, vagy amíg a LED villogni nem kezd, engedje el a gombot, a LED kialszik, minden kód törölve lesz.

## 7. MEGJEGYZÉS:

- A. Az ugró kódok adatai viszonylag nagyok, ezért egy kicsivel több időt vesz igénybe a távirányító működtetése, mint egy fix kódosé.
- B. Ha ugyanazt a kódot többször akarja taníttatni, a vevő csak az utolsó kódot memorizálja.
- C. Ha mindkét relé BISTABIL állásban van, jobb ha nem működteti 24 V-ról.

Ábra



Safe Home Kft. Kapuautomatizálási Nagykereskedés

1108 Budapest Kozma u. 4. Tel.: +36 1 264 2540 Fax.: +36 1 264 2541

E-mail: safehome@safehome.eu Web: www.safehome.eu