

*Jelenlegi*

---

*Szerviz utasítások*



**BLAUBERG**  
*Ventilatoren*

HU

**A BLAUBERG cég örömmel hívja fel a figyelmet egy új generációs termékre, a BLAUBERG Jet ventilátorra. A sok éves munkatapasztalattal rendelkező, magasan képzett szakértőkből álló szilárd csapat, a tervezés és a gyártás területén a technológiai újítások, a világ vezető gyártóitól származó kiváló minőségű alkatrészek és anyagok előfeltétele kategóriája legjobb ventilátorának.**

#### **BEVEZETÉS**

Ez a szervizkönyv műszaki leírást, műszaki lapokat, kezelési és összeszerelési utasításokat, biztonsági óvintézkedéseket és figyelmeztetéseket tartalmaz a BLAUBERG Jet ventilátor biztonságos és helyes működéséhez.

#### **HASZNÁLAT**

A BLAUBERG Jet ventilátor a téli szezonban fűtött lakó- és közösségi terek elszívására szolgál. A ventilátor falra vagy mennyezetre szerelhető, 3-6. ábra.

#### **TELJES KÉSZLET**

- ventilátor - 1 elem;
- csavarok és tiplik - 4 elem;
- műanyag csavarhúzó (időzítővel rendelkező modellekhez) - 1 darab;
- szerviz utasítások;
- csomagoló doboz.

*A ventilátor kialakítását rendszeresen fejlesztik, ezért egyes modellek kis mértékben eltérhetnek az ebben a szervizkönyvben leírt modellektől.*

## ALAPVETŐ JELLEMZŐK

A ventilátorok kijelölése, szállítási lehetőségei, paraméterei, külső nézete, teljes és csatlakozási méretei az 1., 2., 3. táblázatban, valamint az 1. és 2. ábrán láthatók.

Asztal 1

típus	Max. légáramlat [m <sub>3</sub> /h]	Teljesítmény [W]	RPM [min <sup>-1</sup> ]	zajszint, 3 m [dBA]
Menj 100-ra	95	14	2300	34

2. táblázat

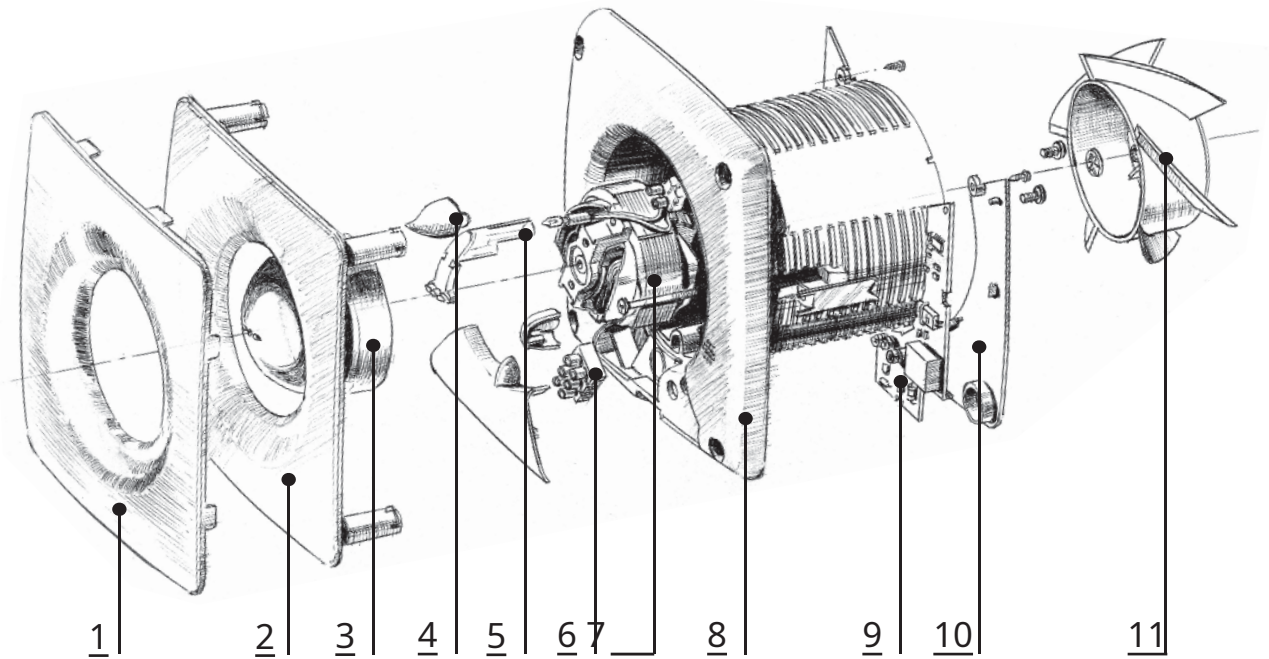
típus	Időzítő	páratartalom érzékelő
Menj 100-ra		
Jet 100 T	●	
Jet 100 H	●	●

Időzítő (T) - leállítási idő 2-30 perc;

Páratartalom érzékelő (H) - páratartalom 60% és 90% között. Hajrá Szia  
- tech - szálcsiszolt alumínium borítású előlap.

A ventilátor nem okoz interferenciát a rádió-, televízió- vagy videoberendezésekben. Az élettartam nem kevesebb, mint 5 év.

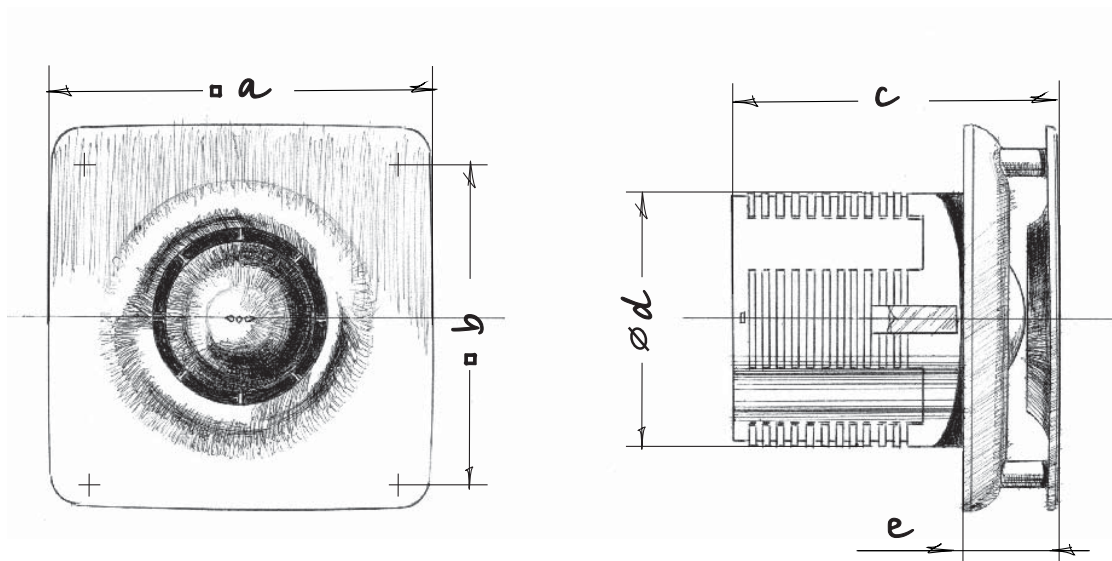
- 1 - dekoratív lemez; 2 - elülső fedél;  
 3 - gömb alakú burkolat; 4 - dekoratív burkolat, 5 -  
 LED lámpa; 6 - sorkapocs; 7 - motor;  
 8 - köpeny; 9 - időzítő; 10 - időzítő fedele; 11 - járókerék.



3. táblázat

típus	Méretek [mm]					Tömeg [kg]
	ÉS	b	C	d	E	
Menj 100-ra	150	122	125	98	36	0,58

Óriás



## **ÜZEMELTETÉSI SZABÁLYOK**

A ventilátor 220 ... 240 V / 50 Hz-es elektromos hálózatra való csatlakoztatásra szolgál, és folyamatos működésre szolgál, mindig az elektromos hálózatra csatlakoztatva.

A rendszerben a levegő mozgásának irányának meg kell egyeznie a ventilátorházon lévő jelzővel.

A ventilátor +1 °C és +45 °C közötti környezeti hőmérsékleten működik.

A ventilátor nem igényel földelést.

## **BIZTONSÁGI SZABÁLYOK**

A ventilátor elektromos csatlakoztatásával, karbantartásával és javításával kapcsolatos minden művelet csak a ventilátor hálózatról való leválasztása után megengedett.

Minden szerelési és szerviztevékenységet megfelelően képzett villanyszerelő végezhet, érvényes elektromos munkaengedéllyel 1000 V-ig terjedő egységek elektromos egységeire vonatkozóan, a jelen használati útmutató alapos tanulmányozása után.

Az egyfázisú elektromos hálózatnak meg kell felelnie a vonatkozó helyi elektromos előírásoknak és szabványoknak. A rögzített tápvezeték fel kell szerelni egy automata kapcsolóval, amely a ventilátor hálózatra történő csatlakoztatására szolgál, minden póluson legalább 3 mm-es hézaggal.

A szerelés megkezdése előtt győződjön meg arról, hogy a járókerék és a ház nem sérült-e. A test belső részein nem lehetnek olyan idegen tárgyak, amelyek károsíthatják a járókerék lapátjait. A termékkel való visszaélés vagy bármilyen jogosulatlan módosítás nem megengedett.

A terméket nem használhatják gyermekek és csökkent fizikai, szellemi vagy érzékszervi képességű személyek megfelelő gyakorlati tapasztalat vagy szakmai ismeretek nélkül, kivéve, ha a biztonságukért felelős személy(ek) ellenőrzik vagy utasítják őket a termék használatára vonatkozóan. Felügyelje a gyermekeket, és ne hagyja, hogy játsszanak a termékkel.

Tegyen intézkedéseket annak megakadályozására, hogy füst, szén-monoxid és egyéb égéstermékek a nyitott kéményszellőzőnyílásokon vagy egyéb tűzvédelmi eszközökön keresztül a helyiségbe kerüljenek. A megfelelő égéshez és a gázok tüzelőanyag-égető berendezésen keresztül történő eltávolításához elegendő levegőellátást kell biztosítani a visszaáramlás megakadályozása érdekében. A megengedett legnagyobb nyomáskülönbség lakóegységeknél 4 Pa.

A szállított közeg nem tartalmazhat port vagy egyéb szilárd szennyeződések, ragadós anyagokat vagy rostos anyagokat.

A ventilátor nem használható olyan közegben, amely veszélyes vagy robbanásveszélyes anyagokat és gőzöket tartalmaz, például szeszes italt, benzint, rovarölő szereket stb. Ne zárja le vagy zárja el a ventilátor bemeneti vagy kipufogónyílását, nehogy megzavarja a levegő természetes áramlását.

Ne üljön rá a ventilátorra, és ne helyezzen rá semmilyen tárgyat.

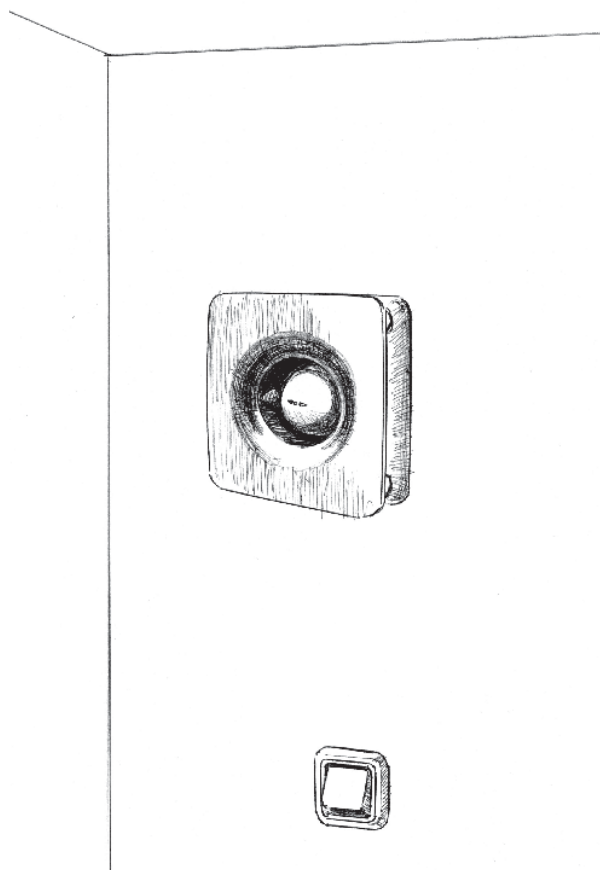
Kövesse a jelen szervizkönyv utasításait a termék folyamatos működésének biztosítása érdekében.

## ÖSSZESZERELÉS ÉS BEÁLLÍTÁS

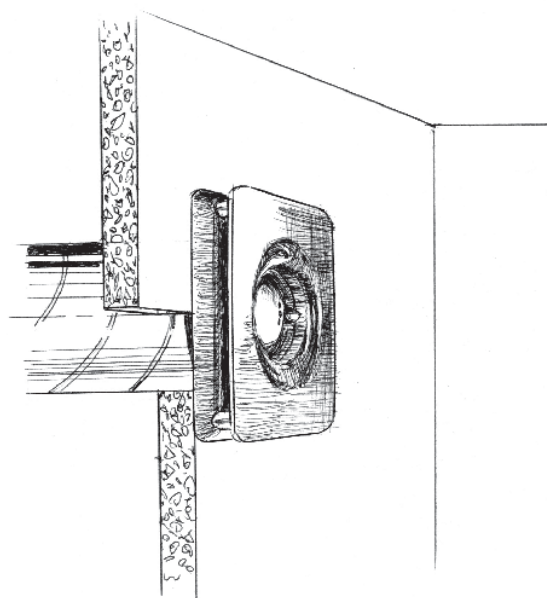
A ventilátor mennyezetre vagy falra szerelhető, hogy levegőt szívjon a szellőzőaknába vagy a megfelelő átmérőjű légcatornába (3-7. ábra).

A ventilátor összeszerelési sorrendje a 8. ábrán látható. A ventilátor kapcsolási rajza a 9-11. ábrán látható.

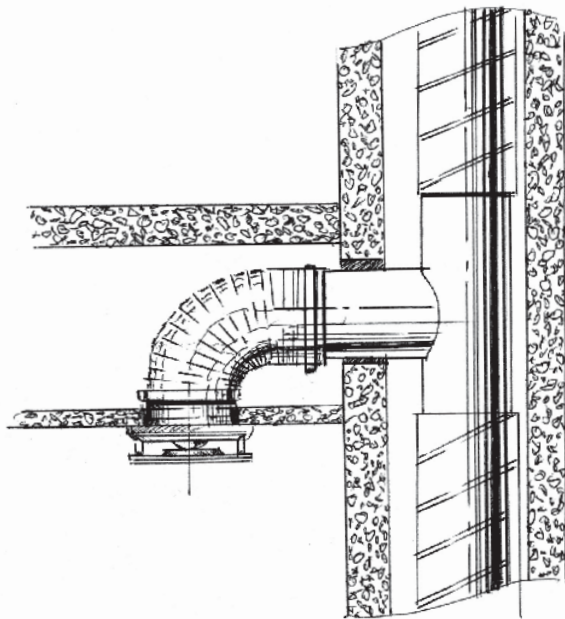
Óriás



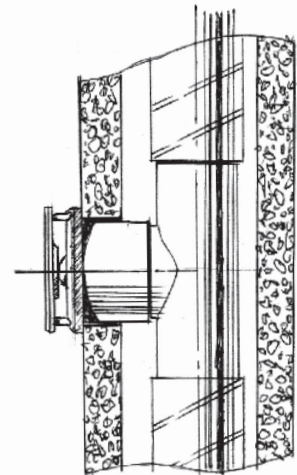
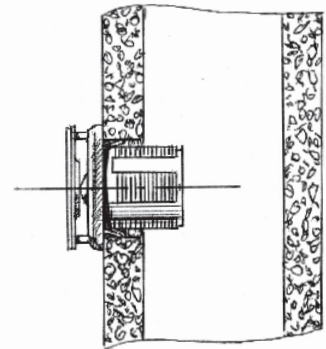
Óriás



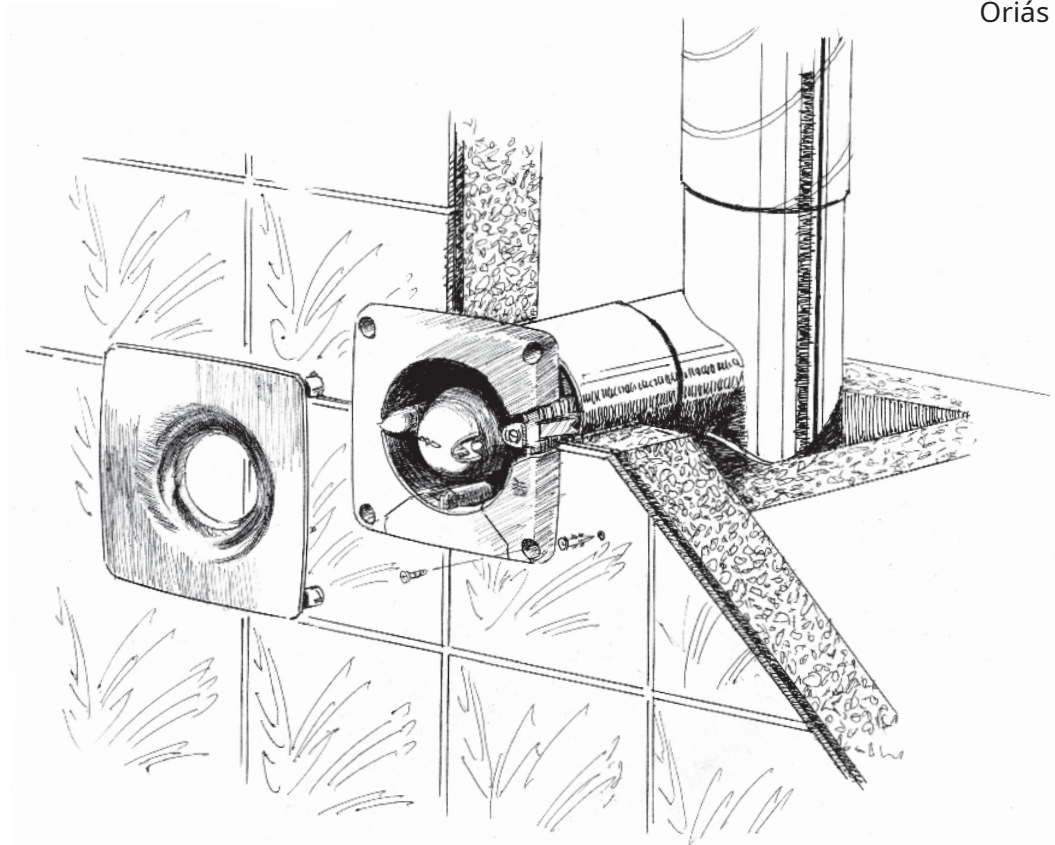
Óriás



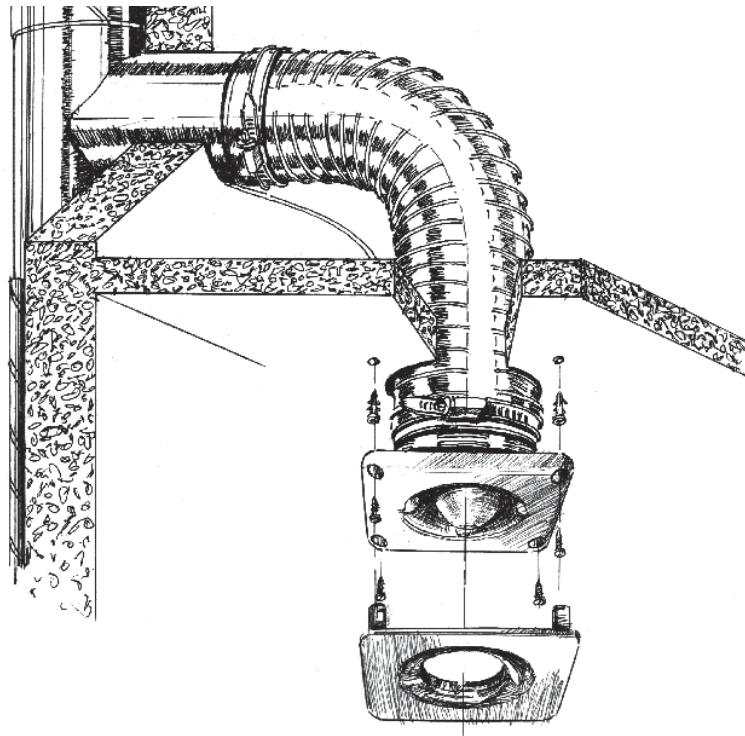
Óriás



Óriás

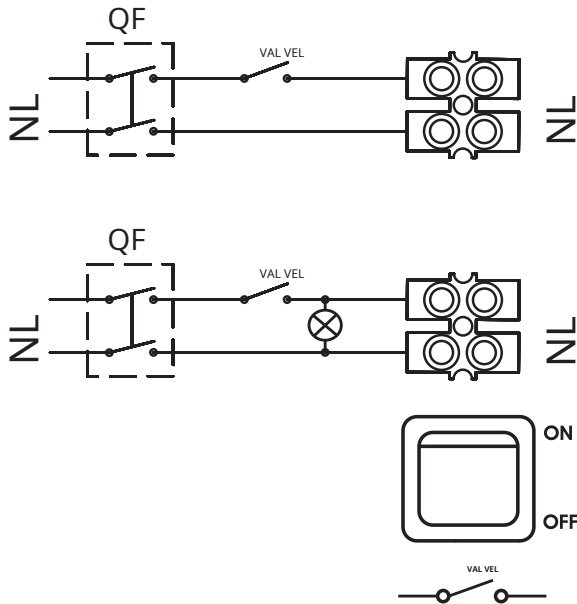






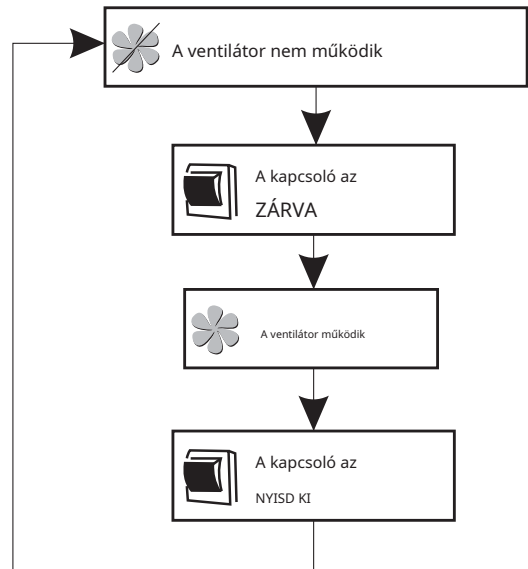
# A VENTILÁTOR BEKAPCSOLÁSI rajza és működési logikája

JET 100

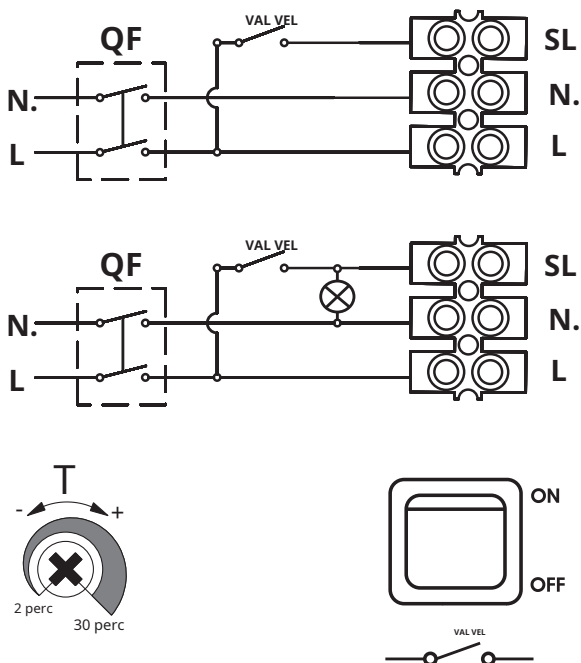


S - külső kapcsoló QF -  
automatikus kapcsoló

Óriás

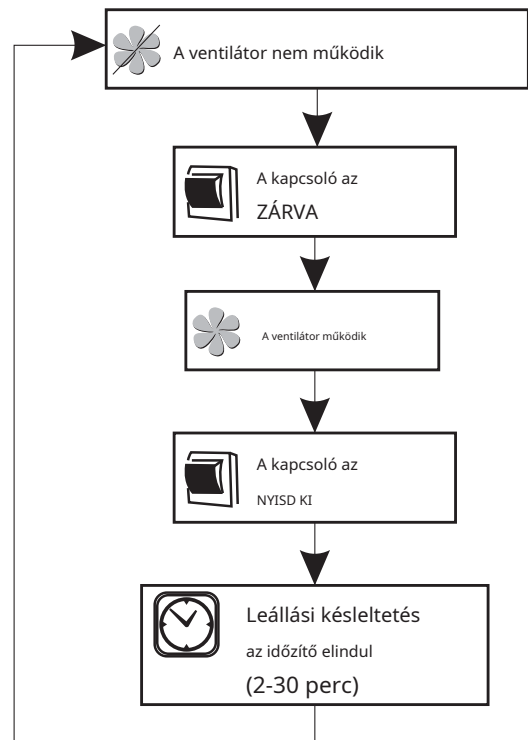


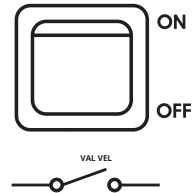
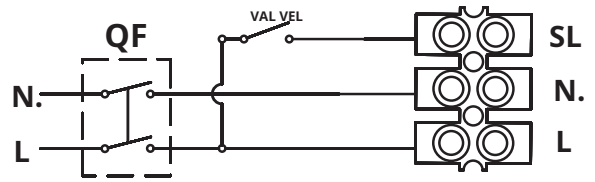
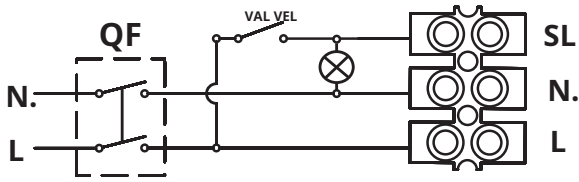
JET 100 T



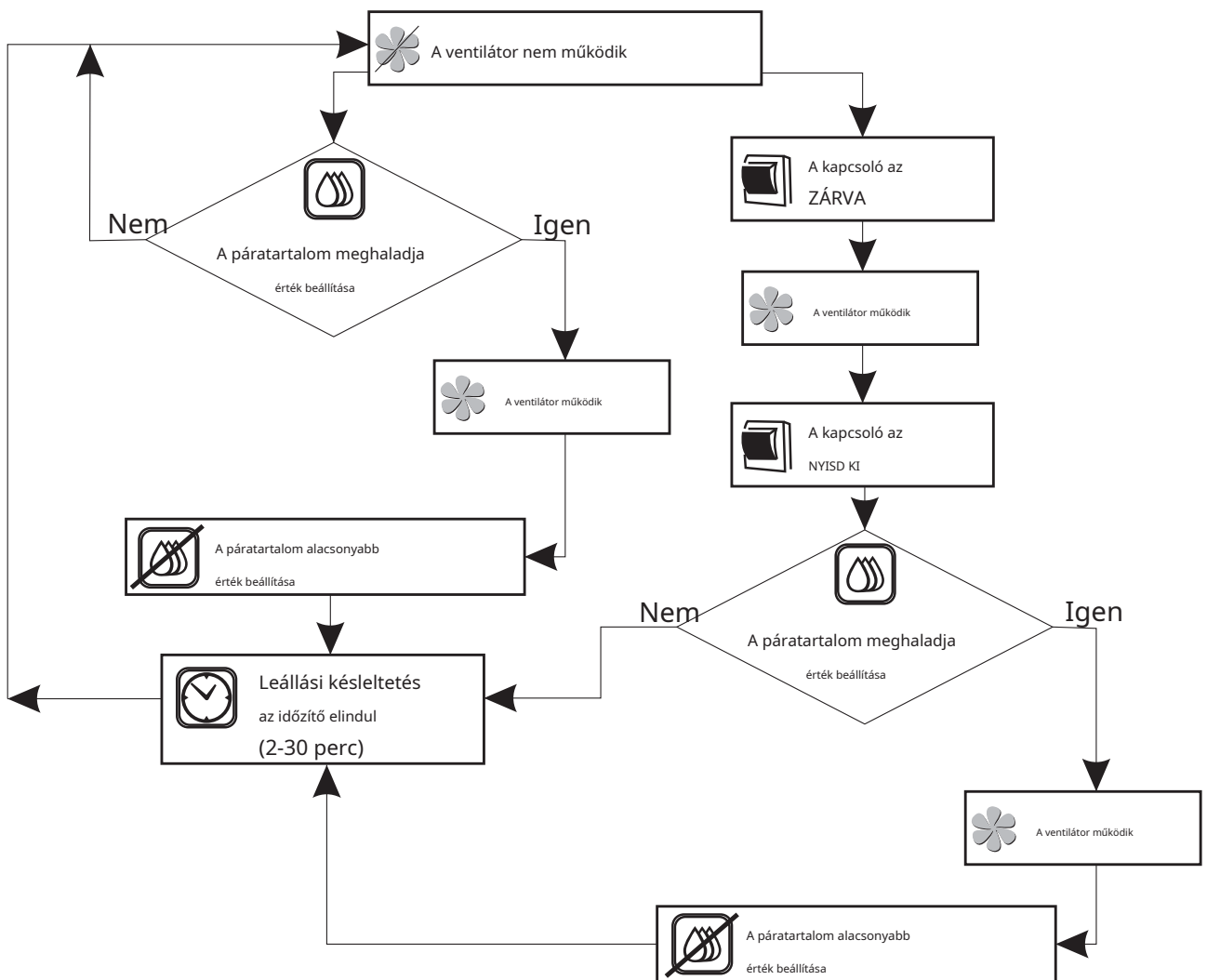
S - külső kapcsoló QF -  
automatikus kapcsoló

Óriás





S - külső kapcsoló QF -  
automatikus kapcsoló

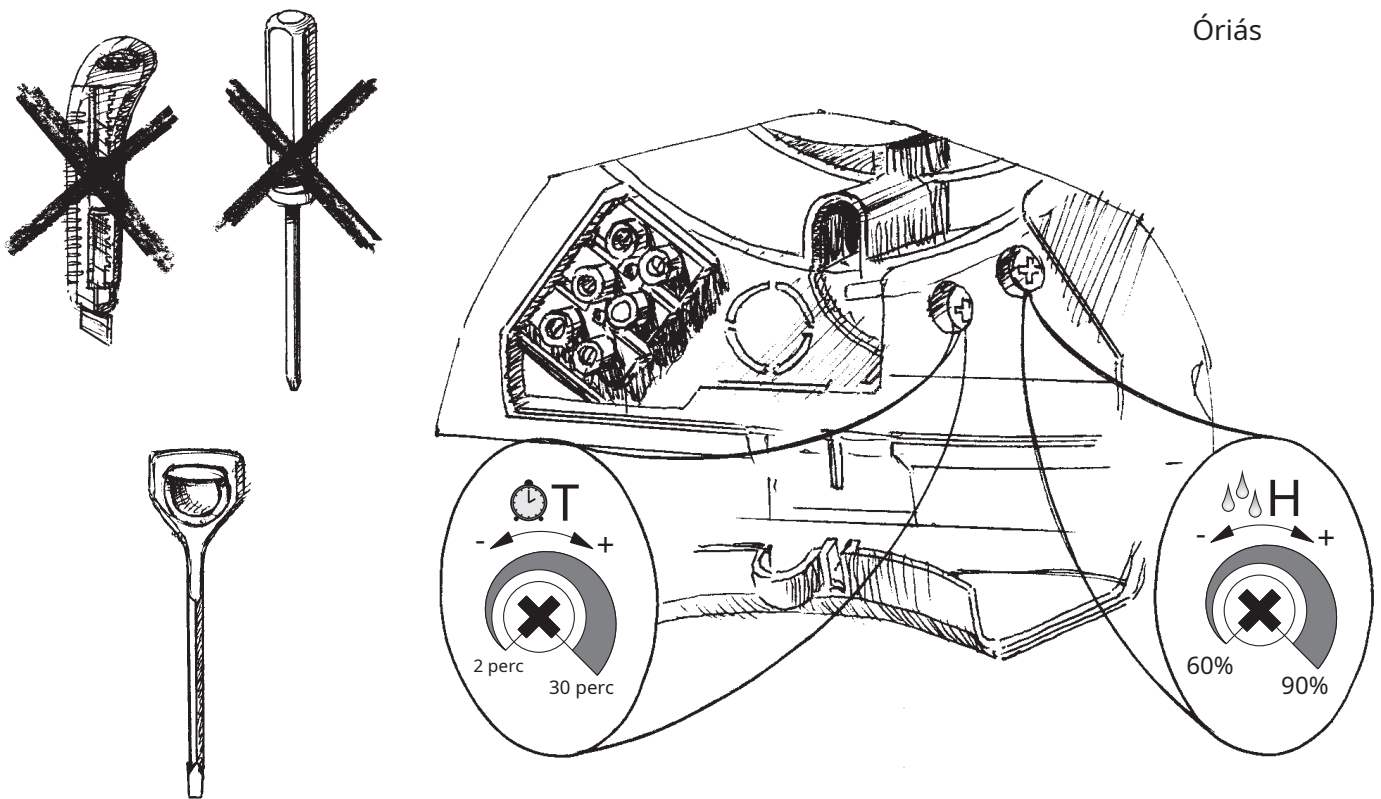


## **FIGYELEM!**

Az időzítő áramkör él!

A beállítások elvégzése előtt válassza le a ventilátort a hálózatról. A ventilátor szállítókészlet egy speciálisan kialakított műanyag csavarhúzóval tartalmaz a ventilátor beállításainak beállításához. A csavarhúzóval módosítsa a leállítási késleltetési küszöböt.

A beállításhoz ne használjon fém csavarhúzót, kést stb hogy károsítsa az áramköri lapot.



## KARBANTARTÁS

A ventilátoron végzett bármilyen karbantartási és karbantartási tevékenység csak az elektromos hálózatról való leválasztás után megengedett.

A karbantartás a ventilátor felületeinek rendszeres tisztítását jelenti szennyeződéstől és portól. A ventilátor tisztításához törölje le a felületét enyhe szappanos oldattal megnedvesített ruhával, majd törölje szárazra a felületeket.

Kerülje el, hogy víz csöpögjön a motorra és az áramköri lapra!

## TÁROLÁSI ÉS SZÁLLÍTÁSI SZABÁLYOK

Szállítás bármely szállítójárművel megengedett, feltéve, hogy a termék a gyártó eredeti csomagolásában van.

A kiszállított terméket a gyártó eredeti csomagolásában, száraz, szellőző helyen, +5 °C-os környezeti hőmérsékletű helyen tárolja.  
+ 40 °C és 80% alatti relatív páratartalom.

A korrózió megelőzése érdekében a tárolási környezetnek por-, sav- vagy lúgos gőzöktől mentesnek kell lennie.

## ÁRTALMATLANÍTÁS

Ne dobja a háztartási hulladék közé.

Az egység részben újrahasznosítható anyagokat, részben pedig olyan anyagokat tartalmaz, amelyek nem kerülhetnek háztartási hulladékként.

Amikor elérte hasznos élettartamának végét, ártalmatlanítsa az egységet az Ön tartózkodási helyén érvényben lévő előírásoknak megfelelően.

## **GYÁRTÓI GARANCIA**

A ventilátor megfelel az EU szabványok és irányelvek követelményeinek, a kismegnyomású készülékekre vonatkozó vonatkozó EU-irányelveknek, az EU-irányelveknek.

**elektromágneses kompatibilitás.**

Ezúton kijelentjük, hogy a következő termék megfelel a 2004/108/EK, 89/336/EGK elektromágneses tanácsi irányelv, valamint a 2006/95/EK, 73/23/EGK kismegnyomású irányelv és a CE jelölési irányelv alapvető védelmi követelményeinek 93/68/EGK az elektromágneses összeférhetőségre vonatkozó tagállami jogszabályok közelítéséről. Ezt a tanúsítványt a fenti termék mintáin végzett vizsgálat után adják ki. A termék elektromágneses kompatibilitási követelményeknek való megfelelésének értékelése az alábbi szabványok alapján történt.

A védelmi fokozat mutatója a veszélyes részekhez való hozzáférés és a víz behatolása elleni IP-védelem fok szerint - IP24.

A gyártó ezúton garantálja a ventilátor normál működését a kiskereskedelmi értékesítéstől számított öt évig, feltéve, hogy betartják a telepítési és üzemeltetési előírásokat.

A jótállási idő alatt meghibásodott készülék okozta meghibásodás esetén a fogyasztónak joga van annak kicserélésére.

Ha az értékesítés dátumát nem erősítik meg, a garancia időtartamát a gyártás időpontjától számítják.

A kártérítést az Eladó ajánlja fel.

A GYÁRTÓ nem vállal felelősséget a nem rendeltetésszerű használatból vagy a ventilátor durva mechanikai beavatkozásából eredő károkért. Kérjük, kövesse a vonatkozó utasításokat.





JET 100

JET 100 T

JET 100 H

*a modellt úgy ismerik fel  
működőképes.*

ELADÁS DÁTUMA

GYÁRTÁSI DÁTUM: \_\_\_\_\_

ELADOTT

JÓVÁHAGYÁSI JEL

