

# VENTS

PART OF **BLAUBERG**  
GROUP



SZELLŐZÉSTECHNIKA  
TERMÉKKATALÓGUS



2024

# JELMAGYARÁZAT

Jelmagyarázat ventilátorokhoz	
T	Időzítővel szerelve (2-30 perc)
H	Páraérzékelővel szerelve
L	Golyóscsapággal szerelve
V	Húzószinóros kapcsolóval szerelve
P	Mozgásérzékelővel szerelve
Duo	Kétfokozatú motor
Turbo	Emelt légszállítású motor
Press	Emelt nyomásértékű motor
Q	Alacsony zajszint
E	Egyfázisú motor
D	Háromfázisú motor
S	Emelt teljesítményű motor
EC	EC motor

Jelmagyarázat az egycsöves szellőzőrendszerbe építhető ventilátorokhoz	
VN	Falon kívüli kivitel
VNV	Falba süllyeszthető kivitel
TR	Időzített be- és kikapcsolás (2-30 perc)
H	Páraérzékelővel szerelve
KV	Műanyag házsal
A	Kétfokozatú motor: 35/63 m³/h
B	Kétfokozatú motor: 35/102 m³/h
C	Háromfokozatú motor: 35/63/102 m³/h
D	Kétfokozatú motor: 63/102 m³/h

Jelmagyarázat szellőzőrácsokhoz	
S	Szúnyoghálóval szerelve
V	Csőcsatlakozóval szerelve
D	Állítható csatlakozóval szerelve
R	Szabályozható zsaluval szerelve
F	Beépítőkerettel szerelve
N	Lépcsős szűkítővel szerelve
J	Gravitációs zsaluval szerelve

Ø100/125/150 ventilátorok közötti főbb különbségek		
Méret	Légszállítás	Elektromos teljesítmény
Ø100	90-120 m³/h (+/-5%)	14/20 W
Ø125	165-210 m³/h (+/-5%)	16/22 W
Ø150	270-310 m³/h (+/-5%)	24/30 W

## További információk:

- Hangnyomási szint 3 méter távolságban: maximum 40 dBA
- A ventilátorok üzemeltetési hőmérséklete: 0-45 °C
- Az időkésleltetővel szerelt ventilátorokhoz külön fázis szükséges
- Egyes termékek az alábbi színekben rendelhetőek: fekete, barna, fautáztat, bézs, szürke

Áraink az áfát nem tartalmazzák, az árak kiskereskedelmi árak. Viszonteladónk előzetes megbeszélés alapján egyéni kedvezményben részesülhetnek. A rendelt áruk kiszállítását biztosítjuk, amennyiben a rendelést a kiszállítás napja után adják le, úgy postai úton tudjuk küldeni. Így a postai költséget a megrendelő vállalja. Nettó 50 000 Ft feletti értékű rendelés esetén postaköltséget nem számolunk fel. Áraink visszavonásig érvényesek. A katalógusban szereplő képek színei a nyomdai technológia miatt eltérhetnek az eredetitől!

	Gördülőcsapággal szerelve
	Magasabb légszállítási értékű ventilátorok
	Öt lapátos, jobb aerodinamikájú járókerék. Magasabb nyomásértékű ventilátorok
	Alacsony feszültségű ventilátorok 12 voltos AC tápegység
	Időkapcsolóval szerelve (2-30 perc)
	Páraérzékelővel és időkapcsolóval szerelve (60-90%-os pára koncentráció között állítható)
	Húzószinórral szerelve
	Mozgásérzékelővel szerelve

## IP védettség

A berendezések por és víz elleni védettségét jellemző IP védettség jelölésének módja az MSZ EN 60529 (Villamos gyártmányok burkolatai által nyújtott védettség fokozatok) szabványon alapszik.

Ezen szabvány szerint az IP (Ingression Protection) besorolás első számjegye a szilárd testek (por), míg a második a víz behatolása elleni védettséget jellemzi. Az IP védettség első számjegye az érintésvédelem mértékét is jelzi.

Első számjegy		Második számjegy	
x	Adat nem ismert.	x	Adat nem ismert
0	Nem védett.	0	Nem védett
1	>50 mm átmérőjű testek ellen védett.	1	Függőlegesen csepegő víz ellen védett.
2	>12 mm átmérőjű testek ellen védett.	2	Függőlegestől 15°-ig eltérő csepegő víz ellen védett
3	>2,5 mm átmérőjű testek ellen védett.	3	Esővíz ellen védett. A függőlegeshez képest legfeljebb 60°-os szögben érkező permetező víz ellen védett.
4	>1 mm átmérőjű testek ellen védett.	4	Fröccsenő víz ellen védett (minden irányból)
5	Porlerakódás ellen védett. A por behatolását teljesen nem akadályozza meg, de a bejutás mértéke a működést nem akadályozza.	5	Vízszög ellen védett (minden irányból)

S   M   SILENTA
LD   SOLID   QUIET-STYLE
MA   LD AUTO   STYLE
QUIET   CF
COLIBRI FLIGHT   VKO   VKO1   QUIETLINE
AERO   AERO STILL   AUTO   QUATRO   SILEO DESIGN
DESIGN KONZEPT
HBF
VALEO   VALEO-E   BP 80   BF 80
ATMO   RENE
TT   TT PRO   TURBO   VK   VKM   VKMZ
TURBO EC   INWAVE   ISO-MIX   ISO-PRIMO   PRIMO
KSB   KSD   ISO-V   ISO-V EC
OV(K)1   VKOM   OV(K)   VC
VKH   VKMK   TOWER-A   VCUN
VCN   KSK
VEZÉRLÉSEK   FORDULATSZÁM SZABÁLYOZÓK   FREKVENCIAVÁLTÓK
NK   NKU   NKD   NKV   NKP
KAM
100 m³/h   VUT/VUE 100 P MINI
260 m³/h   VUT/VUE 250 V/H MINI
300 m³/h   VUT/VUE 300 H2/V2 MINI EC
300 m³/h   VUT/VUE V5(B) EC
190-410 m³/h   VUT PB EC
450-690 m³/h   KOMFORT EC SB(-E)
540-830 m³/h   VUT HB(E) EC
VEZÉRLÉSEK HŐVISSZANYERŐS LÉGKEZELŐKHÖZ
BLAUFEST   63 - 75 - 90 - 52 OVAL
BLAUAIR LÉGKEZELŐK ( 1500-9000 m³/h)
EGYHELYISÉGES RENDSZEREK
FRESHBOX
CIVIC EC DB/LB
SOLO   TWINFRESH COMFO
VENTO EXPERT
BREEZY
Ø 100 MM   55X110 MM LÉGCSATORNARENDSZER
Ø 125 MM   60X204 MM LÉGCSATORNARENDSZER
Ø 150 MM   90X220 MM LÉGCSATORNARENDSZER
MŰANYAG SZELLŐZŐRÁCSOK
FÉM ÉS MŰANYAG SZELLŐZŐRÁCSOK
MŰANYAG ÉS FÉM LÉGSZELEPEK
ELLENŐRZŐABLAKOK
SONO   HANGSILLAPÍTÓ   SZŰRŐHÁZ   LÉGBEERESZTŐ   EGYÉB
FLEXIBILIS ALUMÍNIUM ÉS ACÉL LÉGCSATORNÁK
SPIRÁLKORCOLT LÉGCSATORNÁK ÉS IDOMOK
LÉGCSATORNA RENDSZER PÉLDÁI
LÉGCSERE TÁBLÁZAT

# TARTALOMJEGYZÉK

4	Lakossági ventilátorok
5	Lakossági ventilátorok
6	Lakossági ventilátorok
7	Lakossági ventilátorok
8	Lakossági ventilátorok
9	Lakossági ventilátorok
10	Lakossági ventilátorok
11	Mennyezeti ventilátor
12	Egycsöves szellőzőrendszerek
13	2024 újdonságok
14	Ipari csőventilátorok
15	Ipari csőventilátorok
16	Hangszigetelt csőventilátorok
17	Axiál ventilátorok
18	Tetőventilátorok   Centrifugál
19	Kültéri elszívó ventilátorok
20-23	Ventilátorszabályozók leírása
24	Fűtőkalferek
25	Kandallóventilátor
26	Hővisszanyerős légkezelő egység
27	Hővisszanyerős légkezelő egység
28	Hővisszanyerős légkezelő egység
29	Hővisszanyerős légkezelő egység
30	Hővisszanyerős légkezelő egység
31	Hővisszanyerős légkezelő egység
32	Hővisszanyerős légkezelő egység
33	Vezérlések leírása
34-37	Félmerev légcsatorna megoldások
38-39	Ipari légkezelő berendezések
40-41	Egyhelyiséges rendszerek leírása
42	Egyhelyiséges légkezelő egység
43	Egyhelyiséges légkezelő egység
44	Egyhelyiséges légkezelő egység
45	Egyhelyiséges légkezelő egység
46-47	Egyhelyiséges légkezelő egység
48-49	Műanyag légcsatornarendszer
50-51	Műanyag légcsatornarendszer
52-53	Műanyag légcsatornarendszer
54	Szellőzőrácsok
55-56	Szellőzőrácsok
57	Légszelepek
58	Ellenőrzőablakok
59	Egyéb légtechnikai elemek
60	Flexibilis légcsatornák
61	Spirálkorcolt csövek és idomok
62	Légcsatorna példák
63	Légtechnikai táblázat

## S sorozat



| axiál ventilátor

Klasszikus megjelenés, ár/érték arányban piacvezető széria. A ventilátorház és a járókerék kiváló minőségű tartós ABS műanyagból készülnek UV-álló kivitelben. Vékony front panel, mindössze 8mm. Rovarvédő hálóval szerelt széria. Védelmi fokozat: IP 34.

Ø	Feszültség [V]	Teljesítmény [W]	Légszállítás [m³/h]	Zajszint 3m [dBA]
100	220-240	14	95	34
125	220-240	16	180	35
150	220-240	24	292	38

Típus	Ø 100	Ø 125	Ø 150
Vents S	4 490 Ft	6 690 Ft	10 990 Ft
Vents SL	7 490 Ft	9 190 Ft	12 090 Ft
Vents ST	8 990 Ft	10 490 Ft	13 390 Ft
Vents STL	10 490 Ft	11 790 Ft	14 890 Ft
Vents STH	14 090 Ft	15 190 Ft	17 190 Ft

## M sorozat



| axiál ventilátor

Az M-szériát klasszikus rácsos előlapú forma jellemzi. A ventilátor működését LED lámpa jelzi. A ventilátorház és a járókerék kiváló minőségű tartós ABS műanyagból készülnek UV-álló kivitelben.

A járókerék kialakítása fokozza a ventilátor hatékonyságát. Védelmi fokozat: IP 34



Ø	Feszültség [V]	Teljesítmény [W]	Légszállítás [m³/h]	Zajszint 3m [dBA]
100	220-240	14	98	34
125	220-240	16	185	35
150	220-240	25	295	39

Típus	Ø 100	Ø 125	Ø 150
Vents M	8 090 Ft	9 890 Ft	14 390 Ft
Vents ML	10 690 Ft	12 290 Ft	17 090 Ft
Vents MT	11 290 Ft	11 990 Ft	17 090 Ft
Vents MTL	13 790 Ft	14 590 Ft	19 490 Ft
Vents MTPL	22 590 Ft	22 790 Ft	23 290 Ft
Vents MTH	16 290 Ft	17 090 Ft	21 990 Ft

## Silenta sorozat



| csendes

Kifejezetten csendes ventilátor. Az alacsonyabb áramfogyasztás mellett, biztosítja a folyamatos légcserét. Fogyasztása még egy energia-takarékos izzónál (9-15 W) is kevesebb, mindössze 5,6 W. A SILENTA ventilátorok zajszintje 30 %-kal alacsonyabb a normál ventilátorokénál. Ez a megváltoztatott lapát-kialakításnak és a teljesen új motor-technológiának köszönhető.



Ø	Feszültség [V]	Teljesítmény [W]	Légszállítás [m³/h]	Zajszint 3m [dBA]
100	230	7	78	26
125	230	9,3	148	31
150	230	20	240	33

Típus	Ø 100	Ø 125	Ø 150
Vents Silenta-S	7 390 Ft	8 890 Ft	12 690 Ft
Vents Silenta-SL	8 890 Ft	10 290 Ft	14 090 Ft
Vents Silenta-ST	10 290 Ft	11 890 Ft	15 190 Ft
Vents Silenta-STL	11 790 Ft	13 090 Ft	16 590 Ft
Vents Silenta-M	9 490 Ft	10 790 Ft	14 790 Ft
Vents Silenta-MT	12 490 Ft	13 990 Ft	19 090 Ft
Vents Silenta-MTH	18 090 Ft	19 590 Ft	21 290 Ft

## LD sorozat



| dekor előlap



Külön megvásárolható előlapok:  
 Fényes: króm, arany  
 Matt: fehér, szürke, fekete

- Dekoratív, zárt előlap.
- Fali és mennyezeti telepítés.
- Könnyű karbantartás.

Ø	Feszültség [V]	Teljesítmény [W]	Légszállítás [m³/h]	Zajszint 3m [dBA]
100	220-240	14	88	33
125	220-240	16	167	34
150	220-240	24	265	37

Típus	Ø 100	Ø 125	Ø 150
Vents LD	6 490 Ft	8 290 Ft	9 790 Ft
Vents LDT	9 190 Ft	10 990 Ft	11 890 Ft
Vents LDTL	13 090 Ft	13 390 Ft	15 790 Ft
Vents LDTH	13 090 Ft	13 390 Ft	15 790 Ft
Vents LDTHL	15 890 Ft	17 390 Ft	19 790 Ft
Vents LD előlapok	5 290 Ft	5 290 Ft	6 590 Ft

## SOLID sorozat



| dekor előlap

- Csendes működés és nagy teljesítmény.
- Stílusos tervezés.
- Alacsony zajszint.
- IP 44 védettség.
- Beépített visszacsapószeleppel.
- Késleltetett ki- és bekapcsolással (T1 verzió)

Ø	Feszültség [V]	Teljesítmény [W]	Légszállítás [m³/h]	Zajszint 3m [dBA]
100	220-240	7,5	85	25
125	220-240	18	155	33

Típus	Ár
Vents 100 Solid	14 090 Ft
Vents 100 Solid L	16 790 Ft
Vents 100 Solid T	18 690 Ft
Vents 100 Solid TL	21 090 Ft
Vents 100 Solid TH	21 890 Ft
Vents 100 Solid THL	23 790 Ft
Vents 100 Solid T1L	23 790 Ft
Vents 125 Solid T1L	29 990 Ft

## QUIET-STYLE sorozat



| dekor előlap

- Csendes működés és nagy teljesítmény.
- Led visszajelzés.
- Stílusos tervezés.
- Alacsony zajszint.
- IP 45 védettség.
- Beépített visszacsapószeleppel.
- Hosszú élettartam, golyóscsapágyval szerelve.



Ø	Feszültség [V]	Teljesítmény [W]	Légszállítás [m³/h]	Zajszint 3m [dBA]
100	230	7,5	90	26

Típus	Ár
Vents 100 Quiet-Style	16 890 Ft
Vents 100 Quiet-Style T	21 290 Ft
Vents 100 Quiet-Style TH	25 990 Ft

MA sorozat



| automata zsalu

Az MA-széria automata zsaluval szerelt ventilátor. A ventilátor működését LED lámpa jelzi. A ventilátorház és a járókerék kiváló minőségű tartós ABS műanyagból készülnek UV-álló kivitelben. A járókerék kialakítása fokozza a ventilátor hatékonyságát. Védelmi fokozat: IP 24

Ø	Feszültség [V]	Teljesítmény [W]	Légszállítás [m³/h]	Zajszint 3m [dBA]
100	220-240	18	98	34
125	220-240	22	185	35
150	220-240	26	295	39

Típus	Ø 100	Ø 125	Ø 150
Vents MA	11 790 Ft	13 290 Ft	16 390 Ft
Vents MAL	15 090 Ft	16 390 Ft	19 490 Ft
Vents MAT	15 090 Ft	16 890 Ft	20 990 Ft
Vents MATL	17 390 Ft	19 090 Ft	22 890 Ft
Vents MATH	20 290 Ft	23 190 Ft	23 790 Ft
Vents MATHL	22 790 Ft	25 690 Ft	26 590 Ft
Vents MATP	21 890 Ft	24 290 Ft	26 990 Ft

LD AUTO sorozat



| automata zsalu

Az LD Auto sorozat tagjai opcionálisan elérhetőek arany és króm színű előlappal is.

- Automata zsaluval szerelve.
- Fali és mennyezeti telepítés.
- Könnyű karbantartás.

Ø	Feszültség [V]	Teljesítmény [W]	Légszállítás [m³/h]	Zajszint 3m [dBA]
100	220-240	18	98	34
125	220-240	22	185	35
150	220-240	26	295	39

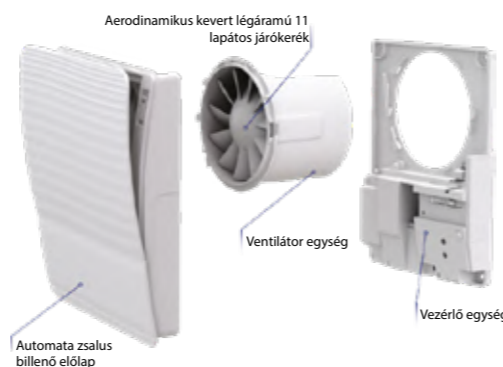
Típus	Ø 100	Ø 125	Ø 150
Vents LD AUTO	13 390 Ft	15 690 Ft	19 390 Ft
Vents LD AUTO T	16 790 Ft	17 390 Ft	21 490 Ft
Vents LD AUTO L	18 290 Ft	21 390 Ft	21 490 Ft
Vents LD AUTO TL	19 490 Ft	21 990 Ft	23 190 Ft
Vents LD AUTO TH	19 490 Ft	21 990 Ft	23 190 Ft
Vents LD AUTO THL	21 290 Ft	24 190 Ft	26 590 Ft
Arany és króm előlapok	10 590 Ft	10 590 Ft	13 190 Ft

STYLE sorozat



| automata zsalu

- Innovatív automata zsaluval (billenő előlappal).
- Alacsony zajszint.
- IP 44 védelem.
- Alacsony energia fogyasztás.
- Hosszú, működési élettartam 40000 óra non-stop üzemmódban.



Ø	Feszültség [V]	Teljesítmény [W]	Légszállítás [m³/h]	Zajszint 3m [dBA]
100	220-240	9	97	25

Típus	Ár
Vents 100 Style	23 990 Ft
Vents 100 Style T	25 990 Ft
Vents 100 Style TH	28 690 Ft

QUIET sorozat

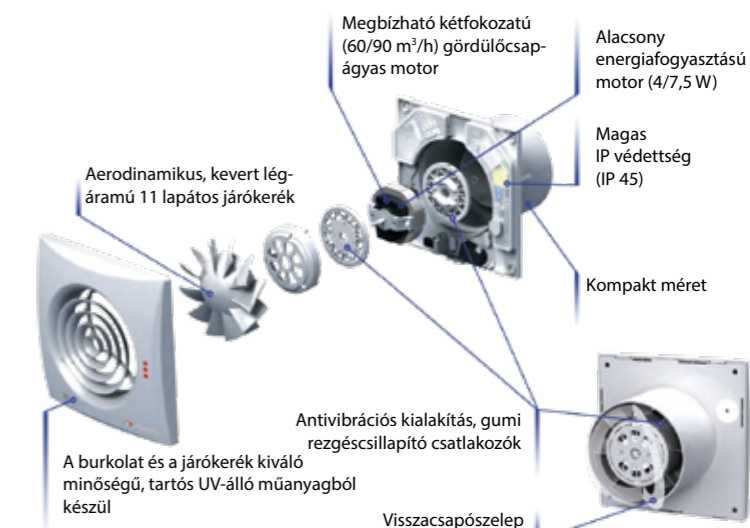


| csendes

CF sorozat



| centrifugális



- Tökéletes választás fürdőszobába, konyhába és egyéb életterekbe.
- Alacsony zajszint.
- IP 45-védelem.
- Beépített visszacsapószeleppel.
- Működésközbeni LED visszajelzés.

Ø	Feszültség [V]	Teljesítmény [W]	Légszállítás [m³/h]	Zajszint 3m [dBA]
100	230	7.5	97	25
125	230	17	185	32
150 [kétfokozatú motor]	230	17/19	280/370	28/33

Típus	Ár
Vents 100 Quiet	15 290 Ft
Vents 100 Quiet T	19 790 Ft
Vents 100 Quiet TH	23 790 Ft
Vents 100 Quiet TP	27 990 Ft
Vents 125 Quiet	17 990 Ft
Vents 125 Quiet T	23 790 Ft
Vents 125 Quiet TH	30 990 Ft
Vents 150 Quiet	38 690 Ft
Vents 150 Quiet T	43 990 Ft
Vents 150 Quiet TH	46 590 Ft

Beépített szűrővel, amely védi a ventilátor belső alkatrészeit. A szűrőbetét a külső ráccsal egyidejűleg könnyedén eltávolítható és tisztítható. A centrifugális előrehajló járókerék nagy nyomásértéket és magas légszállítást biztosít, ezáltal kifejezetten alkalmas hosszabb és bonyolultabb csőrendszerekbe való telepítésre. Gyárilag integrált visszacsapószeleppel szerelt széria. Védelmi fokozat: IP 34.

Ø	Feszültség [V]	Teljesítmény [W]	Légszállítás [m³/h]	Zajszint 3m [dBA]
100	220-240	16	98	36
100 turbo	220-240	29	122	38

Típus	Ár
Vents 100 CF	21 290 Ft
Vents 100 CFT	23 390 Ft
Vents 100 CFTH	28 690 Ft
Vents 100 CF Turbo	23 390 Ft
Vents 100 CFT Turbo	25 290 Ft
Vents 100 CFTH Turbo	30 690 Ft

COLIBRI FLIGHT sorozat



| axiál ventilátor

Kompakt méretű, oldalfali szerelésre tervezték. Légszállítása 95 m³/h, zajszintje 33 dBA. Egyedi tervezésű járókerékkel szerelt, a ventilátorház ABS műanyagból készül. Átlagosnál rövidebb, 55 mm hosszú csomak, ezáltal keskenyebb helyekre is telepíthető.

Ø	Feszültség [V]	Teljesítmény [W]	Légszállítás [m³/h]	Zajszint 3m [dBA]
100	220-240	9	95	33

Típus	ÁR
Colibri Flight 100	3 990 Ft
Colibri Flight 100 T	7 090 Ft
Colibri Flight 100 TH	10 790 Ft

VKO | VKO1 sorozat



| csőventilátor

Csatornaszakaszközé építhető kivitel. A ventilátorház és a járókerék kiváló minőségű tartós ABS műanyagból készülnek UV-álló kivitelben. A járókerék kialakítása fokozza a ventilátor hatékonyságát. Védelmi fokozat: IP X4

Ø	Feszültség [V]	Teljesítmény [W]	Légszállítás [m³/h]	Zajszint 3m [dBA]
100	220-240	14	105	37
125	220-240	16	185	38
150	220-240	24	295	40

Típus	Ø 100	Ø 125	Ø 150
Vents VKO	5 390 Ft	6 090 Ft	9 890 Ft
Vents VKOL	7 190 Ft	8 090 Ft	11 990 Ft

Csatornaszakaszbba építhető kivitel. A ventilátorház és a járókerék kiváló minőségű tartós ABS műanyagból készülnek UV-álló kivitelben. Védelmi fokozat: IP X4

Ø	Feszültség [V]	Teljesítmény [W]	Légszállítás [m³/h]	Zajszint 3m [dBA]
100	220-240	14	105	37
125	220-240	16	185	38
150	220-240	24	295	40

Típus	Ø 100	Ø 125	Ø 150
Vents VKO1	6 690 Ft	8 490 Ft	10 990 Ft
Vents VKO1T	8 690 Ft	11 490 Ft	13 290 Ft
Vents VKO1L	9 890 Ft	11 290 Ft	13 390 Ft
Vents VKO1TL	11 290 Ft	13 390 Ft	15 590 Ft

- Csatornaszakaszbba építhető csatornaventilátor.
- Hosszú élettartam, működési ciklus 40 000 óra.
- Golyóscsapágyas kivitel.

Ø	Feszültség [V]	Teljesítmény [W]	Légszállítás [m³/h]	Zajszint 3m [dBA]
100	220-240	7,5	100	25
125	220-240	13	197	32

Típus	Ár
Vents 100 Quietline	13 390 Ft
Vents 100 Quietline T	16 790 Ft
Vents 125 Quietline	16 790 Ft
Vents 125 Quietline T	20 690 Ft

QUIETLINE sorozat



| csőventilátor

AERO sorozat



| axiál ventilátor

Klasszikus megjelenésű axiális ventilátor golyóscsapággal és visszacsapóval szerelve. IP 34 osztályzat. Mennyezeti vagy fali telepítés.

Ø	Feszültség [V]	Teljesítmény [W]	Légszállítás [m³/h]	Zajszint 3m [dBA]
100	220-240	14	102	38
125	220-240	16	193	39
150	220-240	24	309	40

Típus	Ø 100	Ø 125	Ø 150
Blauberg Aero	8 990 Ft	12 490 Ft	15 990 Ft
Blauberg Aero T	14 090 Ft	15 290 Ft	16 490 Ft
Blauberg Aero H	18 090 Ft	18 690 Ft	21 290 Ft

AERO STILL sorozat



| csendes

Klasszikus megjelenésű axiális ventilátor golyóscsapággal és visszacsapóval szerelve. IP 34 osztályzat. Mennyezeti vagy fali telepítés. Csendes változat.

Ø	Feszültség [V]	Teljesítmény [W]	Légszállítás [m³/h]	Zajszint 3m [dBA]
100	220-240	5,5	84	25
125	220-240	9,4	158	31
150	220-240	19	254	33

Típus	Ø 100	Ø 125	Ø 150
Blauberg Aero Still	10 490 Ft	12 090 Ft	16 090 Ft
Blauberg Aero Still T	14 090 Ft	14 790 Ft	19 990 Ft
Blauberg Aero Still H	19 490 Ft	21 290 Ft	22 690 Ft

AUTO sorozat



| automata zsalu

Automata zsaluval, visszacsapóval és golyóscsapággal szerelt axiális ventilátor. IP 24 osztályzat.

Ø	Feszültség [V]	Teljesítmény [W]	Légszállítás [m³/h]	Zajszint 3m [dBA]
100	220-240	18	98	34
125	220-240	22	185	35
150	220-240	26	295	39

Típus	Ø 100	Ø 125	Ø 150
Blauberg Auto	14 790 Ft	15 590 Ft	18 690 Ft
Blauberg Auto T	19 490 Ft	21 390 Ft	22 690 Ft
Blauberg Auto H	23 990 Ft	25 690 Ft	26 590 Ft

QUATRO sorozat



| dekor előlap

Dekoratív előlapon axiálventilátor golyóscsapággal és visszacsapóval szerelve. IP 34 osztályzat.

Ø	Feszültség [V]	Teljesítmény [W]	Légszállítás [m³/h]	Zajszint 3m [dBA]
100	220-240	14	88	33
125	220-240	16	167	34
150	220-240	24	265	37

Típus	Ø 100	Ø 125	Ø 150
Blauberg Quattro	11 390 Ft	12 690 Ft	16 290 Ft
Blauberg Quattro T	14 490 Ft	15 790 Ft	19 390 Ft
Blauberg Quattro H	18 690 Ft	19 990 Ft	23 390 Ft

SILEO DESIGN V2 sorozat

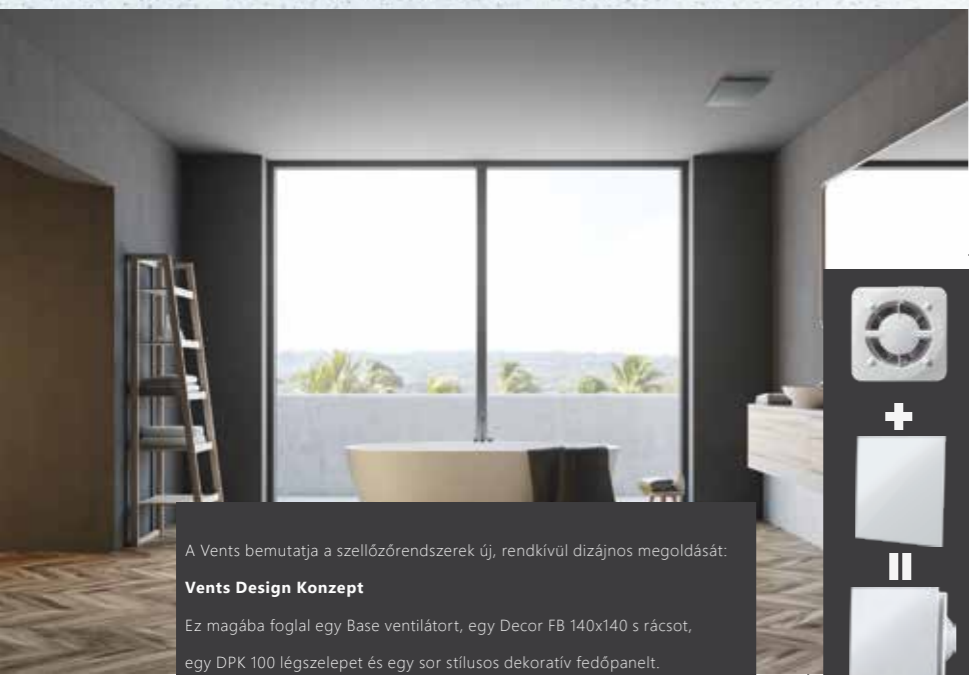


| idő és intervallumkapcsoló

Dekoratív előlapon axiálventilátor golyóscsapággal és visszacsapóval szerelve. IP 45 osztályzat. Kétfokozatú motorral. Bekapcsolás (fix 1 perc), - szabályozható kikapcsolás időzítővel (2-30 perc) és intervallumkapcsolóval (6-12-24 óránkénti automatikus bekapcsolás, a kikapcsolás időzítőn beállított ideig (2-30 perc)).

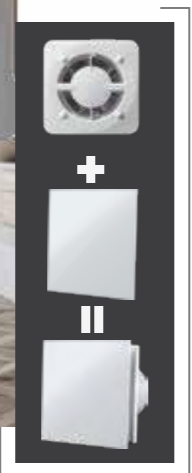
Ø	Feszültség [V]	Teljesítmény [W]	Légszállítás [m³/h]	Zajszint 3m [dBA]
100	220-240	4,5-7	60/90	22/25

Típus	Ár
Blauberg Sileo Design V2 100 T	24 790 Ft



A Vents bemutatja a szellőzőrendszerek új, rendkívül dizájnos megoldását:  
**Vents Design Konzept**  
Ez magába foglal egy Base ventilátort, egy Decor FB 140x140 s rácsot, egy DPK 100 légszelepet és egy sor stílusos dekoratív fedőpanelt.

# design konzept



Kompatibilis:  
Az összes panellel



BASE

## Csendes és energiahatékony ELSZÍVÓ VENTILÁTOR

Energiatakarékosabb ventilátor a kevert áramlású lapátoknak és a modern ventilátormotoroknak köszönhetően.

Huzatmentes kialakítás a beépített visszacsapó-szelep miatt.

40 000 üzemóra.

Fali vagy mennyezeti telepítés.

100 Base	5 290 Ft
100 Base T	7 690 Ft
100 Base TH	11 090 Ft
125 Base	6 490 Ft
125 Base T	8 890 Ft
125 Base TH	12 290 Ft
150 Base	9 190 Ft
150 Base T	11 590 Ft
150 Base TH	14 990 Ft

DECOR FB 140x140 s



Kompatibilis:  
Műanyag és fém panellel

- Fali vagy mennyezeti telepítés.
- Erősített szerkezet.
- Rovarhálóval szerelt.
- Méret: 140x140 mm.

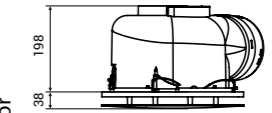
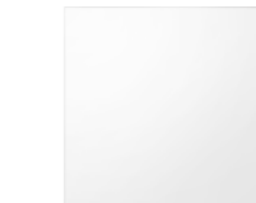
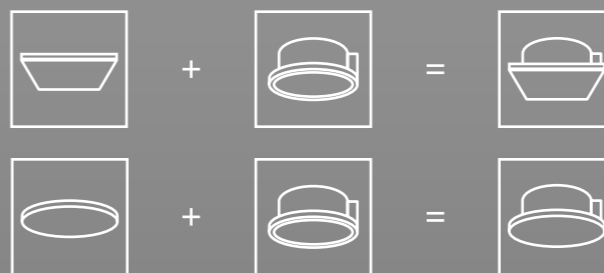
DECOR FB 140x140 s 1 390 Ft

Chrome 4 090 Ft	Hi-Tech 4 090 Ft
Glass 5 990 Ft	GlassRed 5 990 Ft
GlassBlack 5 990 Ft	
Moon 2 890 Ft	Shield 2 890 Ft
Bavaria 2 890 Ft	Hi-Fi 2 890 Ft
Platinum 2 890 Ft	Plan 2 890 Ft
Plan Red 3 490 Ft	Plan Cosmos Black 3 490 Ft

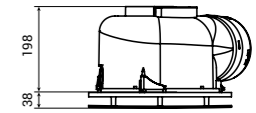
HBF sorozat



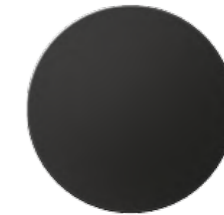
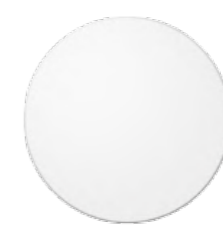
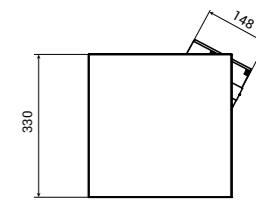
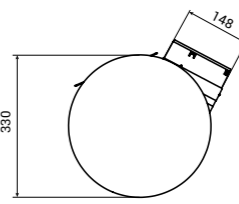
Mennyezeti centrifugális ventilátor cserélhető dizájnlelapokkal. Az egyik legerősebb és leghalkabb motorral szerelve, időkapcsolóval és páraérzékelővel szerelve. Kialakítása, teljesítménye miatt ideális konyhákba és fürdőszobákba. A matt fehér és fekete előlapoknak hála otthonunk ékes darabja lehet a ventilátor is.



HBF 250 kör



HBF 250 négyzet



Típus	Feszültség [V]	Teljesítmény [W]	Légszállítás [m³/h]	Zajszint 3m [dBA]
HPF 250	220-240	57	482	36

Típus	Ár
HBF 250	38 990 Ft
HBF 250 T	42 990 Ft
HBF 250 TH	44 990 Ft

**VALEO sorozat** | falba süllyeszthető kivitel

Típus	Ár
Blauberg Valeo 35/60	42 990 Ft
Blauberg Valeo 35/60 TR	46 990 Ft
Blauberg Valeo 35/60 H	50 290 Ft
Blauberg Valeo 75/100	38 990 Ft
Blauberg Valeo 75/100 TR	42 990 Ft
Blauberg Valeo 75/100 H	46 990 Ft

egycsöves szellőztetés

**VALEO-E sorozat** | falon kívüli kivitel

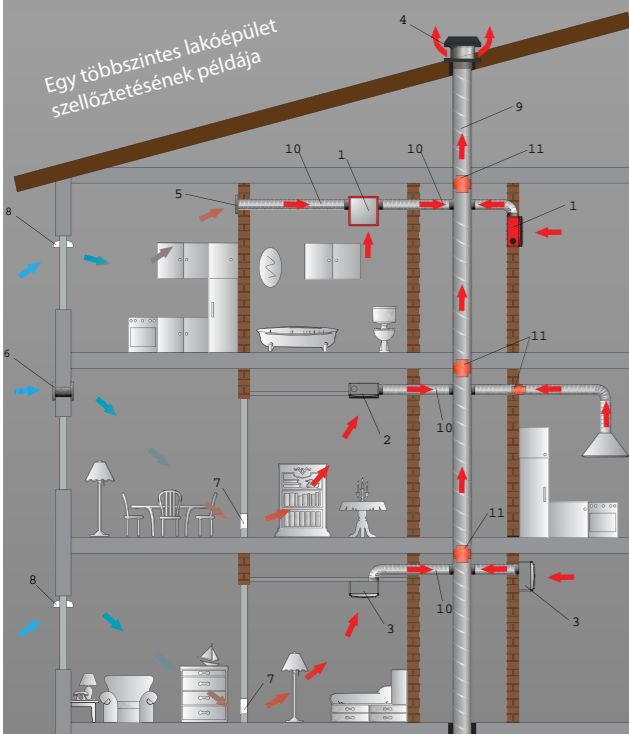
Típus	Ár
Blauberg Valeo-E 35/60	49 590 Ft
Blauberg Valeo-E 35/60 TR	56 090 Ft
Blauberg Valeo-E 35/60 H	58 590 Ft
Blauberg Valeo-E 75/100	44 990 Ft
Blauberg Valeo-E 75/100 TR	49 990 Ft
Blauberg Valeo-E 75/100 H	52 990 Ft

egycsöves szellőztetés

**BP 80** | **BF 80** | tűzálló ház

BP 80	9 490 Ft	BF 80	28 990 Ft
-------	----------	-------	-----------

ventilátorház

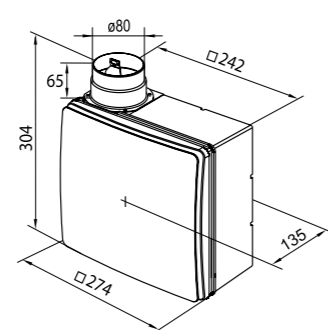


A modern épületeknél a szellőzőrendszer kialakítása különös figyelmet igényel. A légmentesen záródó ablakok által okozott szellőzés hiánya nem oldható meg a régi technikai eszközökkel, mivel az ilyen ablakokban nincs nyílás a légbevezetéshez. Bármilyen keresztmetszetű is legyen a konyha vagy a fürdőszoba elszívó nyílása, a levegő áramlása nem lehetséges a megfelelő levegőmennyiség pótlása nélkül. Egy többszintes lakóház megfelelő szellőztetése az alábbiak szerint alakítható ki. A konyhába, fürdőszobába és illemhelyiségbe elszívó ventilátorok kerülnek. Az ablak- vagy fali ventilátorok biztosítják a levegő utánpótlását. Friss levegőt juttatnak a hálószobákba, a nappaliba és egyéb szobákba. Az elhasznált levegő az ajtórácsokon keresztül beáramlik a fürdőszobába, konyhába és illemhelyiségbe, ahonnan az elszívó ventilátorok a szabadba áramoltatják.

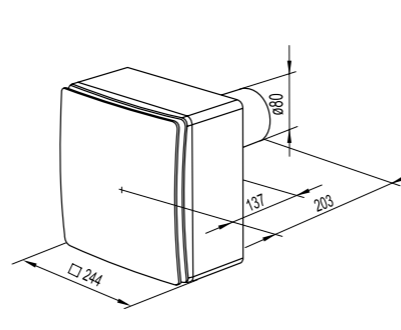
A Blauberg egycsöves szellőztető ventilátorai gördülőcsapággal szereltek, energiatakarékosak és csendesek. Választható falba süllyeszthető (Valeo) és falon kívüli (Valeo-E) változatban is. A helyiségek szellőztetéséhez egy falátörésre vagy a társasházak közös vezetékéhez kötésre van szükség. A ventilátorok kétfokozatúak, rendelhetőek időkapcsoló (TR - késleltetett be- és kikapcsolás) és páraérzékelő (H) funkcióval is. A páraérzékelő funkcióval ellátott egységek időkapcsolóval is rendelkeznek.

Típus	Valeo(-E) 35/60	Valeo(-E) 75/100
Fokozat	2	2
Feszültség [V]	220-240	220-240
Teljesítmény [W]	15 / 25	24 / 29
Áramerősség [A]	0.12 / 0.14	0.11 / 0.13
Légszállítás [m³/h]	35 / 63	75 / 100
Zajsztint [dBA]	27 / 36	29 / 38

Valeo ventilátor méretei (mm)



Valeo-E ventilátor méretei (mm)



1. Falba süllyeszthető VALEO ventilátor, tűzálló kivitelben
2. Falba süllyeszthető VALEO ventilátor, műanyag kivitelben
3. Falon kívüli VALEO-E ventilátor
4. VKH (VKV) tetőventilátor
5. MV szellőző rács
6. Passzív fali légbeeresztő PS 100, PS 101, PS 102
7. Műanyag ajtórács MV 430/2, MV 450/2
8. Ablak légbeeresztő PO 400
9. Spirálkorcolt légcsatorna
10. Aluvent (Thermovent) légcsatorna
11. PL 16 tűzvédelmi csappantyú

# ATMO

- 3 sebesség, de fokozatmentesen állítható
- Wi-Fi és Google Home
- 50 m³/h légszállítás
- Modern formaterv
- 11 dBA zajsztint
- Akár 88% hővisszanyerő hatások
- Szűrőcsere figyelmeztetés
- Páraérzékelő szenzor
- Automata zsalu



# RENEÓ

- EPP nagy hatásfokú szigetelt ház
- 136 m³/h légszállítás
- Mennyezeti telepítés
- Kompakt dizájn
- G4 és F7 pollenszűrő
- Akár 94% hővisszanyerő hatások
- EC motorok
- 8kg összsúly
- Üveg előlapos fali vezérlés













**A3RW 2,0 / 5,0**

**Háromfázisú ventilátor sebességszabályozó transzformátorok kézi fordulatszám szabályozó vezérléssel.**

Az A3RW autotranszformátor vezérlői háromfázisú szellőztető, fűtő – és hűtő rendszerek légáramlás szabályozását szolgálják. A transzformátorok IP 21 védelemmel rendelkeznek. Maximális környezeti hőmérséklet 25 °C és B hőállósági osztály (130 °C). EN 61558-2-13 szabványnak megfelelőek.

Névleges primer feszültség	230 V 50/60 Hz
Vezérlés típusa	5 állásos kapcsoló
Szekunder áramerősség	2 A / 5 A
IP	IP 21
Érintésvédelem	II. osztály

**ARW 3,0 / 5,0 / 14,0**

**Egyfázisú ventilátor sebességszabályozó autotranszformátorok kézi fordulatszám szabályozó vezérléssel.**

Az ARW autotranszformátor vezérlői egyfázisú szellőztető, fűtő – és hűtő rendszerek légáramlás szabályozását szolgálják. A transzformátorok II. osztályú (Class II) érintésvédelemmel, IP 30 és IP 54 védelemmel rendelkeznek. Maximális környezeti hőmérséklet 40 °C és B hőállósági osztály (130 °C). EN 61558-2-13 szabványnak megfelelőek.

Névleges primer feszültség	230 V 50/60 Hz
Vezérlés típusa	5 állásos kapcsoló
Szekunder áramerősség	3 A / 5 A / 14 A
IP	IP 54
Érintésvédelem	II. osztály

**ARES 5,0 / 10,0**

**Elektromos ventilátor fordulatszám szabályozók Kickstarter funkcióval.**

Az ARE, ARES, ARES/T elektromos fordulatszám szabályozói mikrovezérlő alapú, fokozatmentes tirisztoros típusok, váltóáramú motorok fokozatmentes vezérléséhez, melyek szellőztető, fűtő – és hűtő rendszerek légáramlás szabályozását szolgálják. Állapotjelző lámpával, valamint fokozatmentes szabályozóval vannak felszerelve.

Névleges primer feszültség	230 V 50/60 Hz
Vezérlés típusa	5 állásos kapcsoló
Szekunder áramerősség	5 A / 10 A
IP	IP 54
Érintésvédelem	II. osztály

**Az ARES szabályozói egy úgynevezett KickStart funkcióval vannak ellátva, mellyel a készülékek működésük megkezdését követően 10 másodpercig maximális teljesítményt adják le a kimeneti oldalon, hogy a rákötött eszközök a lehető leggyorsabban elérjék a kívánt fordulatszámot. Kimeneti 230 V AC oldalon egy 2 A biztosíték gondoskodik a feszültségülépés elkerülésére.**

**MSI20SS**

**Egyfázisú ventilátor , egyfázissal történő szabályozásához használható frekvenciaváltó.**

Az MSI20 sorozat a legújabb fejlesztésű, prémium minőségű frekvenciaváltó családunk kisebb teljesítményű hajtásokhoz, egyfázisú megtáplálással. Így fázisú betáplálással egyfázisú motorok üzemeltetésére és szabályozására.

- V/f vezérlés
- PID funkció
- Multi-step speed
- DC fék
- Beépített fékchopper
- Modbus kommunikáció

Bemeneti feszültség [V]	1 fázis 1x220-240
Kimeneti feszültség [V]	1 fázis 1x220-240
Analóg bemenet	0-10 V / 0-20 mA
Analóg kimenet	0-10 V / 0-20 mA
Kommunikáció	Modbus
Túlterhelési képesség (névleges áramhoz viszonyítva)	150%: 1 perc 180%: 10 másodperc 200%: 1 másodperc

MSI20SS-2,2 kW 169 990 Ft

**MSI20**

**Háromfázisú ventilátor , egyfázissal történő szabályozásához használható frekvenciaváltó.**

Az MSI20 sorozat a legújabb fejlesztésű, prémium minőségű frekvenciaváltó családunk kisebb teljesítményű hajtásokhoz, egyfázisú megtáplálással. Így lehetőségünk nyílik egyfázisú betáplálással háromfázisú motorok üzemeltetésére és szabályozására teljesítménycsökkenés nélkül.

- V/f vezérlés
- PID funkció
- Multi-step speed
- DC fék
- Beépített fékchopper
- Modbus kommunikáció

Bemeneti feszültség [V]	1 fázis 1x220-240
Kimeneti feszültség [V]	3 fázis 3x220-240
Analóg bemenet	0-10 V / 0-20 mA
Analóg kimenet	0-10 V / 0-20 mA
Kommunikáció	Modbus
Túlterhelési képesség (névleges áramhoz viszonyítva)	150%: 1 perc 180%: 10 másodperc 200%: 1 másodperc

MSI20-0,75 kW 74 990 Ft MSI20-1,5 kW 99 990 Ft MSI20-2,2 kW 119 990 Ft MSI20-3 kW 179 990 Ft

**MSI200A**

**Háromfázisú ventilátor , háromfázissal történő szabályozásához használható frekvenciaváltó.**

Csak aszinkron motorokkal használható. Plug and Play: integrált ipari ventilátor és szivattyú alkalmazási funkciók (HVAC) Rugalmas konfiguráció: opcionálisan konfigurálható beépített DC reaktor és kimeneti reaktor Nagyfokú bővíthetőség: Profibus-DP, Profinet, CANopen kommunikáció támogatás, I/O bővítkártya Fokozott védelem: a fő áramköri lap vastagabb védőlakk réteggel ellátva

Bemeneti feszültség [V]	3 fázis 0-400
Kimeneti feszültség [V]	3 fázis 0-400
Analóg bemenet	0-10 V / 0-20 mA
Analóg kimenet	0-10 V / 0-20 mA
Kommunikáció	Modbus
Túlterhelési képesség (névleges áramhoz viszonyítva)	150%: 1 perc 180%: 10 másodperc 200%: 1 másodperc

MSI200A-1,5 kW 124 990 Ft

**MSI270**

**Háromfázisú ventilátor , háromfázissal történő szabályozásához használható frekvenciaváltó.**

Motor kompatibilitás: támogatja a szinkron és aszinkron motorokat is. Plug and Play: integrált ipari ventilátor és szivattyú alkalmazási funkciók (HVAC) Energiatakarékosság és hatékonyság: új ECO algoritmus az üzemi költségek csökkentéséért Rugalmas konfiguráció: opcionálisan konfigurálható beépített DC reaktor és kimeneti reaktor Nagyfokú bővíthetőség: Profibus-DP, Profinet, CANopen kommunikáció támogatás, I/O bővítkártya Fokozott védelem: a fő áramköri lap vastagabb védőlakk réteggel ellátva

Bemeneti feszültség [V]	3 fázis 0-400
Kimeneti feszültség [V]	3 fázis 0-400
Analóg bemenet	0-10 V / 0-20 mA
Analóg kimenet	0-10 V / 0-20 mA
Kommunikáció	Modbus
Túlterhelési képesség (névleges áramhoz viszonyítva)	150%: 1 perc 180%: 10 másodperc 200%: 1 másodperc

MSI270-4 kW 154 990 Ft MSI270-5,5 kW 179 990 Ft MSI270-11kW 266 990 Ft MSI270-15 kW 329 990 Ft

NK sorozat



Az NK elektromos fűtőkalfőket kör keresztmetszetű légszűrős szellőztető rendszer befűjt levegőjének fűtésére tervezték. A ház és a csatlakozódoboz horganyzott acélból, a fűtőelemek pedig rozsdamentes acélból készülnek, a légszűrő csatlakozásnál pedig gumitömítéssel vannak ellátva.

Ár	Ár
NK 100-1,2-1	27 190 Ft
NK 100-1,6-1	28 190 Ft
NK 125-1,2-1	28 890 Ft
NK 125-2,4-1	35 790 Ft
NK 150-1,2-1	29 690 Ft
NK 150-2,4-1	38 490 Ft
NK 150-3,6-3	46 990 Ft
NK 160-1,2-1	26 690 Ft
NK 160-2,4-1	38 490 Ft
NK 160-3,4-1	39 590 Ft
NK 200-1,2-1	34 590 Ft
NK 200-2,4-1	41 790 Ft
NK 200-3,4-1	47 990 Ft
NK 200-3,6-3	48 190 Ft
NK 250-2,4-1	41 790 Ft
NK 250-3,0-1	42 990 Ft
NK 250-3,6-3	71 290 Ft
NK 315-3,6-3	77 090 Ft
NK 315-6,0-3	81 990 Ft
NK 315-9,0-3	84 890 Ft

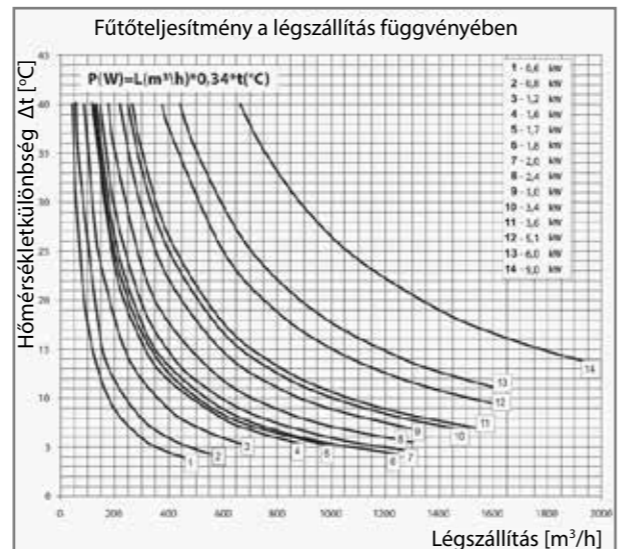
Rendelési kód: NK [átmérő]-[teljesítmény kW]-[fázis]

NKU sorozat - 1.2-2.4 KW



Az NKU elektromos előfűtők integrált hőmérséklet szabályozóval rendelkeznek.

Ár	
NK 125-1,2-1 U	53 390 Ft
NK 125-2,4-1 U	60 090 Ft
NK 150-2,4-1 U	63 690 Ft
NK 200-2,4-1 U	64 990 Ft
NK 250-2,4-1 U	66 990 Ft
NK 315-2,4-1 U	73 990 Ft



Ár	
NK 150-3,6-3 U	132 890 Ft
NK 160-3,6-3 U	132 890 Ft
NK 200-3,6-3 U	133 990 Ft
NK 200-6,0-3 U	139 990 Ft
NK 250-3,6-3 U	135 990 Ft
NK 250-6,0-3 U	159 990 Ft
NK 250-9,0-3 U	163 990 Ft
NK 315-6,0-3 U	166 990 Ft
NK 315-9,0-3 U	169 990 Ft

Rendelési kód: NK [átmérő]-[teljesítmény kW]-[fázis] U

NKV sorozat



Az NKV előfűtők vizes rendszerű fűtőkalfőket. Az egységek maximális üzemi nyomása 1.6 MPa (16 bar) és a víz maximális hőmérséklete 100 °C lehet. Légtelenítő szeleppel rendelkezik. 2 és 4 soros változatban kaphatók (-2;-4). A csanakok gumitömítéssel vannak ellátva a légmentes csatlakozás érdekében. A fűtőkalfőt ellenáramú elven kell bekötni, ellenkező esetben a hatásfoka 5-15 %-kal csökkenhet. Csak beltéri telepítésre alkalmas, kültéri telepítés esetén használjon fagyálló keveréket.

Ár	
NKW 100-2	63 390 Ft
NKW 125-2	63 890 Ft
NKW 150-2	71 790 Ft
NKW 150-4	90 390 Ft
NKW 160-2	73 190 Ft
NKW 160-4	91 790 Ft

Rendelési kód: NKW [átmérő]-[fűtősor]

Pulser-M



Egy- és kétfázisú fűtőkalfőket triakos vezérlője. Ajánlott kiegészítője a TG-K 330 csőbe helyezhető hőmérséklet szenzor.

Ár	
Pulser-M	58 690 Ft

KDT2-M



Légszűrőbe helyezhető hőmérséklet szenzor. 2.5 méteres csatlakozókábellel.

Ár	
KDT2-M 100	18 290 Ft

TG-K 330



Légszűrőbe helyezhető hőmérséklet szenzor a Pulser-M hőmérsékletszabályozóhoz. 1.5 méteres csatlakozókábellel.

Ár	
TG-K 330	22 690 Ft

DTV 500



Noymáskülönbőség kapcsoló. Függőleges vagy vízszintes, fali vagy légszűrőbe való telepítésre.

Ár	
DTV 500	14 790 Ft

Az NK és NKU elektromos előfűtők vezérléséhez szükséges kiegészítők táblázata.

Típus	Pulser-M	KDT2-M
NK	✓	X
NKU 1.2 - 2.4 KW	X	X
NKU 3.0 - 9.0 KW	X	✓

NKP sorozat



Az NKP elektromos előfűtőket a hővisszanyerős légkezelő berendezéseken átáramló levegő fűtésére tervezték, a hőcserélő fagyását megakadályozandó. A fűtőkalfő tömítéssel ellátott és éghetetlen, 20 mm vastag ásványgyapot hőszigetelő réteggel látták el. Túlmelegedés elleni termostattal felszerelve (+50 °C). Az NKP fűtőkalfőket csak A21, A22, A22 wifi és A25 vezérléssel ellátott légkezelő berendezésekkel kompatibilisak. Ezen légkezelők képesek vezérelni a fűtő szabályozását.

Rendelési kód: NKP [átmérő]-[teljesítmény kW]-[fázis]

Ár	
NKP 125-1,2-1	51 590 Ft
NKP 160-1,2-1	56 190 Ft
NKP 160-2,0-1	59 990 Ft
NKP 200-1,2-1	62 190 Ft
NKP 200-2,0-1	66 090 Ft

NKD sorozat



Az NKD elektromos utófűtőket az A21, A22, A22 WiFi, A25, S21, S22, S22 WiFi, S25 vezérlésekkel ellátott hővisszanyerős légkezelő berendezésekhez ajánljuk. Mind a lemezes, mind az entalpiás hőcserélővel szerelt légkezelő egységekkel kompatibilis. A felsorolt vezérlések képesek az egység által megadott értéken tartani a befűtött levegő hőmérsékletét. A fűtőkalfő tömítéssel ellátott és éghetetlen, 20 mm vastag ásványgyapot hőszigetelő réteggel látták el.

Rendelési kód: NKD [átmérő]-[teljesítmény kW]-[fázis]

Ár	
NKD 125-0,8-1 A21	54 990 Ft
NKD 125-1,2-1 A21	59 590 Ft
NKD 160-1,2-1 A21	64 890 Ft
NKD 160-2,0-1 A21	79 990 Ft
NKD 200-2,0-1 A21	81 990 Ft

KAM sorozat



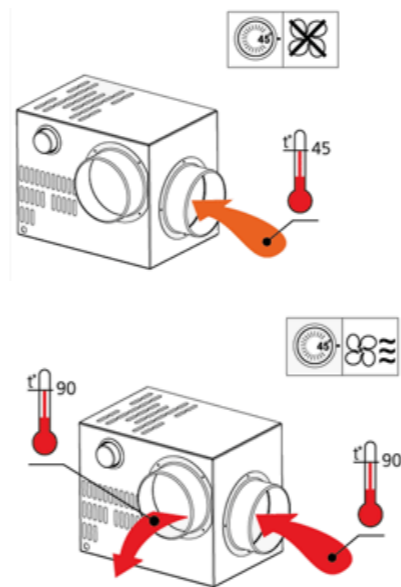
A hazánkban általánosan elterjedt öntvényűzterek tulajdonképpen légfűtő berendezések. Annak a helyiségnek a levegőjét fűtik közvetlenül ahol a kandalló található. Mivel a berendezés a gravitációs légfűtés elvén működik, nagyon jól elosztja a meleget a szoba minden pontjára. De mi van a fűtött szobától távolabb elhelyezkedő helyiségekkel?

A megoldás egyszerű. A kandallóban keletkezett meleg levegőt egy speciális kandallóventilátor segítségével, hőszigetelt csőhálózaton vezethetjük el a ház távolabbi helyiségeibe.

A rendszer rendkívül egyszerű, hatékony és csendes. A fűtésrendszer telepítése a padlóval rendelkező egyszintes lakóházakban a legcélsebb. De ez a módszer akár többszintes házak fűtésének kiegészítésére, illetve a teljes fűtésre is megoldható. A padlástérben diszkrétén elhelyezhető a ventilátor és elvezethető a szigetelt csőhálózat is. A fűtendő helyiségekben a meleg levegőt egy esztétikus megjelenésű légbefúvón keresztül juttathatjuk be.

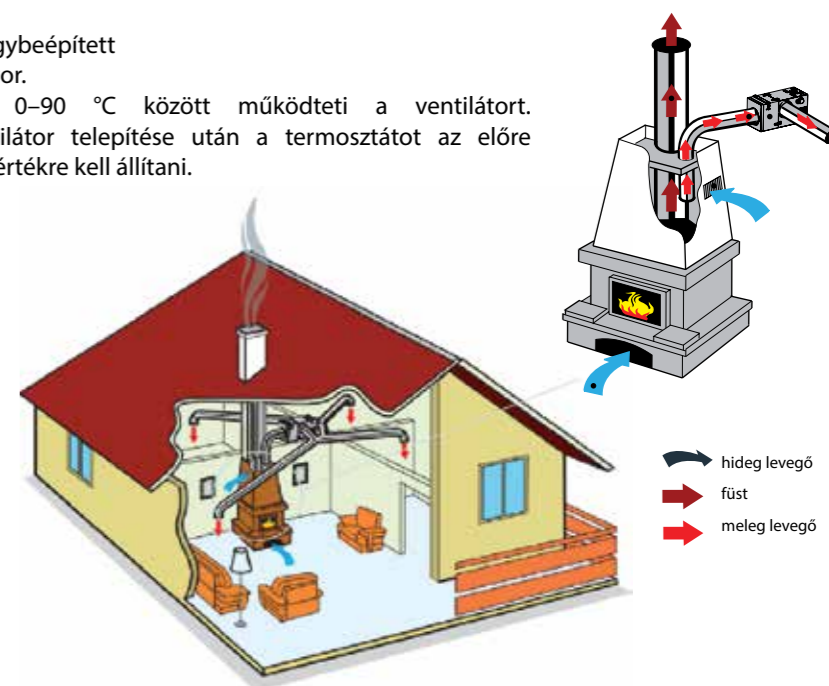
Ár	
KAM 125	53 990 Ft
KAM 150	59 990 Ft
KFK 125	41 590 Ft
KFK 150	47 390 Ft

KAM ventilátor működési elve



Termostattal egybeépített kandallóventilátor.

A termostát 0-90 °C között működteti a ventilátort. A kandallóventilátor telepítése után a termostátot az előre meghatározott értékre kell állítani.



VENTS VUT/VUE 100 P MINI



Légszállítás:  
akár 100 m<sup>3</sup>/h  
28 l/s



Hőcserélő hatásfoka:  
akár 76 %



Néhány felépítési és működési előny:

- A kompakt ház dupla alucink panelekből áll, a panelek között 15 mm vastag PE (polietilén hab) hő- és hangszigetelő anyaggal béleelve.
- A csatlakozócsonkok a berendezés oldalán helyezkednek el, gumi tömítéssel biztosítva a légmentes csatlakozást.
- A lefelé nyíló oldalsó szervízajtó könnyű hozzáférést biztosít a karbantartás, tisztítás és szűrőcsere elvégzéséhez.
- A levegő szűrését a beépített G4 osztályú szűrőbetétek biztosítják mind a befúvó, mind az elszívó oldalon.
- A kompakt kialakításnak köszönhetően álmennyezetbe is szerelhető.
- Beépített automatikus fagyvédelem a hőcserélő fagyása elkerülése érdekében.
- Integrált túlmelegedés elleni védelemmel ellátva.

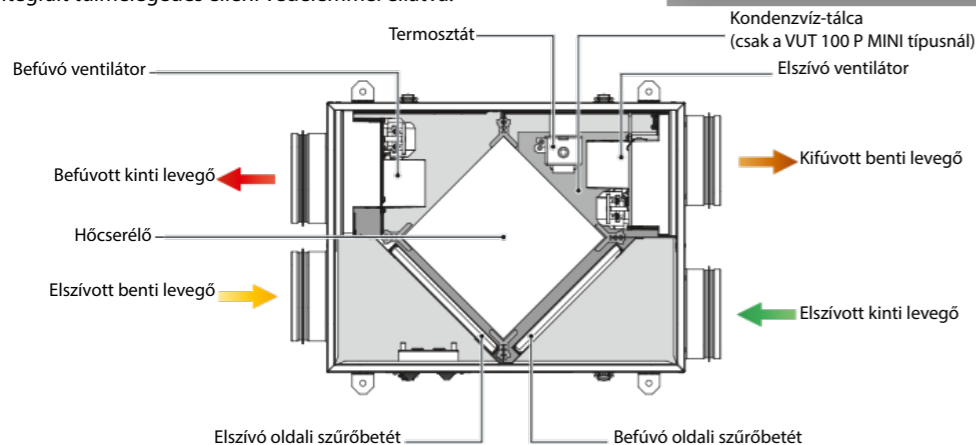
Műszaki adatok

	VUT 100 P MINI	VUE 100 P MINI
Feszültség [V / 50 (60) Hz]	1~230	1~230
Teljesítmény [W]	30 - 56	30 - 56
Áramfelvétel [A]	0.18 - 0.34	0.18 - 0.34
Max. légszállítás [m <sup>3</sup> /h (l/s)]	55 - 100	55 - 100
RPM [min <sup>-1</sup> ]	1300 - 2500	1300 - 2500
Zajszint 3 m-en [dBA]	24 - 41	24 - 41
Szállított levegő hőmérséklet [°C]	-25 ... +40	-25 ... +40
Csőcsatlakozás átmérője [mm]	125	125
Hőcserélő típusa	műanyag	entalpia
Súly [kg]	13	10
Ár	192 690 Ft	199 190 Ft

A3 vezérlés



Háromfokozatú sebességszabályozás



Jelmagyarázat

Gyártó	Hőcserélő típusa	Névleges légszállítás [m <sup>3</sup> /h]	Telepítés helye	Kialakítás
Vents	VUT: műanyag VUE: entalpia	100	P: mennyezeti	Mini: kompakt

VENTS VUT/VUE 250 H MINI



Légszállítás:  
akár 260 m<sup>3</sup>/h  
139 l/s



Hőcserélő hatásfoka:  
akár 78 %



VENTS VUT/VUE 250 V MINI



Néhány felépítési és működési előny:

- Kiváló minőségű polimer bevonatú acélból készült ház.
- 20 mm vastag ásványgyapot hő- és hangszigetelt réteggel.
- Két G4 osztályú szűrőbetét, opcionálisan a befúvó ághoz F8 szűrőbetét is kérhető.
- Hátrafelé ívelt lapátokkal szerelt egyfázisú centrifugális ventilátorok mind a befúvó és elszívó ágon, túlmelegedés elleni védelemmel ellátva.
- Padlóra, falra és mennyezetre is szerelhető. Az entalpiás egység (VUE) oldalára döntve is szerelhető, így álmennyezetbe való telepítésre is alkalmas lehet alacsony magassága miatt.
- Univerzálisan elhelyezkedő szervízajtó.

Műszaki adatok

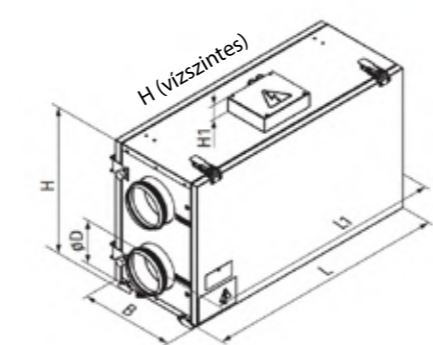
	VUT 250 H/V MINI A12	VUE 250 H/V MINI A12
Feszültség [V / 50 (60) Hz]	1~230	1~230
Teljesítmény [W]	126	126
Áramfelvétel [A]	0.60	0.60
Max. légszállítás [m <sup>3</sup> /h (l/s)]	260	260
RPM [min <sup>-1</sup> ]	2700	2700
Zajszint 3 m-en [dBA]	28-47	28-47
Szállított levegő hőmérséklet [°C]	-25 ... +40	-25 ... +40
Csőcsatlakozás átmérője [mm]	125	125
Hőcserélő típusa	műanyag	entalpia
Súly [kg]	26	25
Ár	330 990 Ft	369 990 Ft

A12 vezérlés

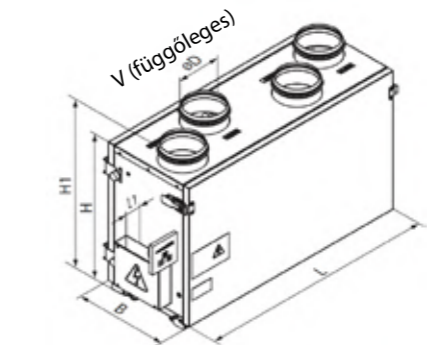


Fokozatmentes sebességszabályozás

øD	B	H	H1	L	L1
125	300	443	43	713	810

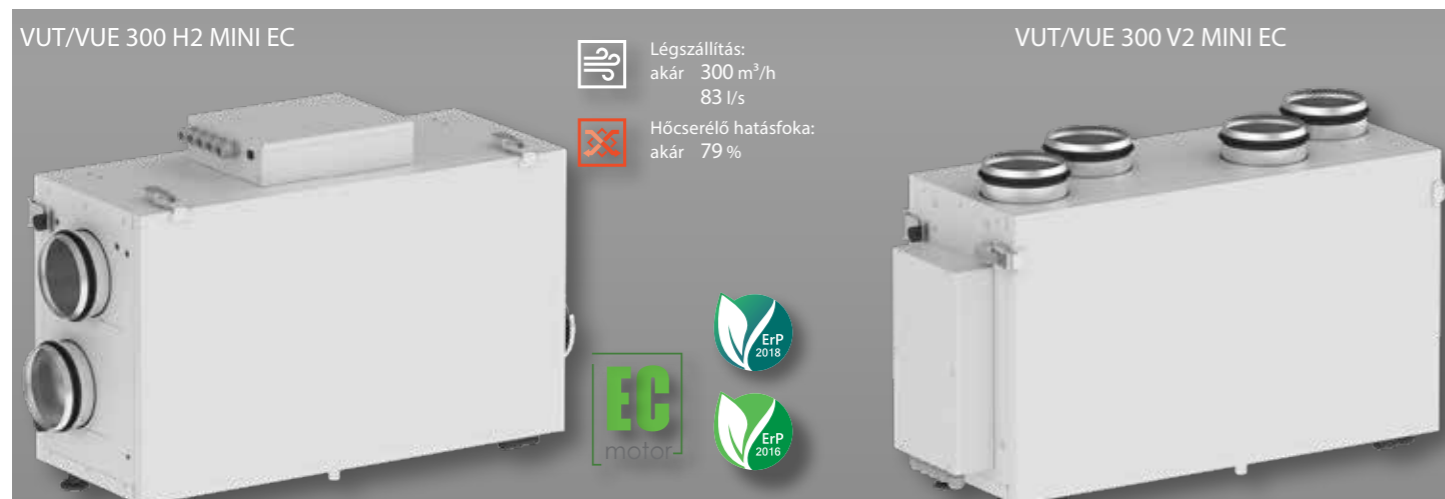


øD	B	H	H1	L	L1
125	300	443	490	713	43



Jelmagyarázat

Gyártó	Hőcserélő típusa	Névleges légszállítás [m <sup>3</sup> /h]	Csonkkialakítás	Kialakítás
Vents	VUT: műanyag VUE: entalpia	250	H: horizontális V: vertikális	Mini: kompakt



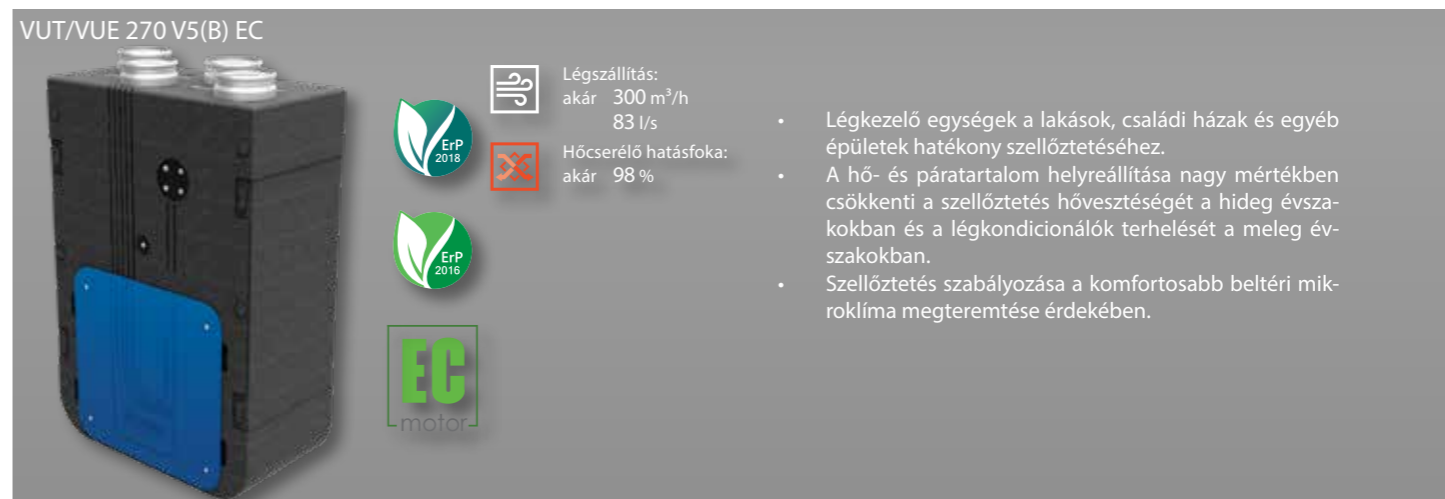
Légszállítás:  
akár 300 m³/h  
83 l/s

Hőcserélő hatásfoka:  
akár 79 %

ErP 2018

ErP 2016

EC motor



Légszállítás:  
akár 300 m³/h  
83 l/s

Hőcserélő hatásfoka:  
akár 98 %

ErP 2018

ErP 2016

EC motor

- Légkezelő egységek a lakások, családi házak és egyéb épületek hatékony szellőztetéséhez.
- A hő- és páratartalom helyreállítása nagy mértékben csökkenti a szellőztetés hővesztését a hideg évszakokban és a légkondicionálók terhelését a meleg évszakokban.
- Szellőztetés szabályozása a komfortosabb beltéri mikroklima megteremtése érdekében.

Néhány felépítési és működési előny:

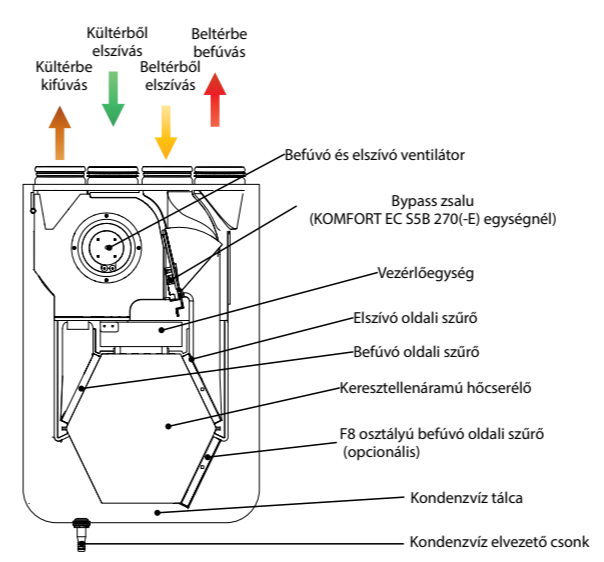
- Dupla polimer bevonatú acélpanel burkolat. A panelek közötti réteg 20 mm vastag ásványgyapattal van bélelve a megfelelő hő- és hangszigetelés érdekében.
- Az EC motorokat nagy teljesítmény, alacsony zajszint és mindig optimális vezérlés jellemzi a teljes sebességtartományban.
- A lefelé nyíló oldalsó szervízajtó könnyű hozzáférést biztosít a karbantartás, tisztítás és szűrőcsere elvégzéséhez.
- A csatlakozócsonkok a berendezés tetején helyezkednek el gumitömítéssel ellátva, hogy légmentesen csatlakozzanak a légszatórnákhoz. Befúvó oldalon a beépített G4 és F8 osztályú szűrő, míg elszívó oldalon G4 osztályú szűrő végzi a hatékony légszűrést.

Méretetek [mm]

Modell	D	B	H	H1	L	L1
VUT/VUE 300 H2 MINI EC	125	287	447	510	714	810

Modell	D	B	H	H1	L	L1
VUT/VUE 300 V2 MINI EC	125	287	447	495	714	776



Néhány felépítési és működési előny:

- Burkolata 15-26 mm vastag, erősített polipropilén (EPP\*) panelekből áll, kiváló hő- és hangszigetelést biztosítva.
- Befúvó és elszívó oldalon is a beépített G4 osztályú szűrő végzi a hatékony légszűrést. Opcionálisan F8 osztályú szűrővel is rendelhető.
- A VUT 270 V5(B) EC egységek lemezes keresztáramú polisztirol hőcserélővel vannak szerelve a hő visszanyerése érdekében. A hővisszanyerésből fakadó kondenzvizet összegyűjtik a hőcserélő alatti kondenzvíz tálcába.
- A VUE 270 V5(B) EC egységek entalpiás keresztáramú hőcserélővel vannak szerelve a hő- és páratartalom visszanyerése érdekében. A nedvesség visszanyerése miatt az entalpiás hőcserélővel szerelt egységekben nem képződik kondenzátum. Integrált fagyvédelem.
- Az egységek falra és padlóra szerelhetők és ø125 mm-es kör keresztmetszetű légszatórnához csatlakoztathatók.
- Az A22 és A25 vezérlés lehetővé teszi az egység integrálását Smart Home és BMS (Building Management System) rendszerekbe.
- Vents AHU mobilapplikációval Wi-Fi-n keresztül is vezérelhető.

	VUT 300 H2/V2 MINI EC	VUE 300 H2/V2 MINI EC
Feszültség [V / 50 (60) Hz]	1 ~ 230	1 ~ 230
Teljesítmény [W]	165	165
Áramfelvétel [A]	1.30	1.30
Max. légszállítás [m³/h (l/s)]	300 (83)	300 (83)
RPM [min⁻¹]	2050	2050
Zajszint 3 m-en [dBA]	33	33
Szállított levegő hőmérséklet [°C]	-25...+40	-25...+40
Csőcsatlakozás átmérője [mm]	125	125
Súly [kg]	32	28
Ajánlott előfűtő (lzd.: 24. oldal)	NK 125-2,0-1 U vagy NKP 125-2,0-1	NK 125-2,0-1 U vagy NKP 125-2,0-1
Ajánlott utófűtő (lzd.: 24. oldal)	-	-

A14 vezérlés

- 3 sebességfokozat.
- Szellőző mód aktiválása.
- Hibafigyelmeztetés.
- Szűrőcsere figyelmeztetés.
- USB-kábellel PC-re csatlakoztatható az egység kiterjesztett beállításainak eléréséhez.

Típus	Ár
VUT 300 H2 MINI EC A14	414 390 Ft
VUT 300 V2 MINI EC A14	414 390 Ft
VUE 300 H2 MINI EC A14	414 390 Ft
VUE 300 V2 MINI EC A14	414 390 Ft

Vezérlések:

A14	A22	A25
Típus	Típus	Típus
VUT 270 V5B EC A14	VUT 270 V5B EC A21	VUE 270 V5B EC A21
VUE 270 V5B EC A14	VUE 270 V5B EC A21	VUE 270 V5B EC A21
Ár	Ár	Ár
464 890 Ft	579 490 Ft	662 990 Ft
557 790 Ft	579 490 Ft	662 990 Ft
	+ opcionális vezérlés (A21)	
	A22	Ár
	A22 WiFi	52 790 Ft
	A25	58 190 Ft
		85 790 Ft

	VUT/VUE 270 V5(B) EC
Feszültség [V / 50 (60) Hz]	1 ~ 230
Teljesítmény [W]	162
Áramfelvétel [A]	1.20
Max. légszállítás [m³/h (l/s)]	300 (83)
RPM [min⁻¹]	3200
Zajszint 3 m-en [dBA]	34
Szállított levegő hőmérséklet [°C]	-25...+40
Csőcsatlakozás átmérője [mm]	125
Súly [kg]	13
Ajánlott előfűtő (lzd.: 24. oldal)	NK 125-2,0-1 U vagy NKP 125-2,0-1
Ajánlott utófűtő (lzd.: 24. oldal)	NKD 125-1,2-1

**EPP\*:**

Az új technológiás EPP ház egyedülálló tulajdonságokkal rendelkezik, köszönhetően a sokoldalú zárt cellás anyagnak, mely könnyű, kémiai és mechanikai hatásoknak jól ellenáll, vízálló, valamint csökkenti a zajt, rezgést és hőszigetelő tulajdonságai is kiemelkedőek. A fém házzal ellentétben az EPP\* anyagú ház lehetővé teszi a magas páratartalmú helyiségekben való elhelyezést, a korróziós veszélye nélkül.

Jelmagyarázat

Hőcserélő típusa	Névleges légszállítás [m³/h]	Csőcsatlakozás kialakítása	Szigetelés	Dizájn	Motor típusa	Vezérlés
VUT: lemezes VUE: entalpiás	300	H: vízszintes V: függőleges	2: 20 mm ásványgyapot	MINI: kompakt	EC: EC motor	A14: érintógombos fali vezérlés, üveg előlappal

Jelmagyarázat

Hőcserélő típusa	Névleges légszállítás[m³/h]	Csőcsatlakozás kialakítása	Burkolat típusa	Bypass	Motor típusa	Vezérlés
VUT: lemezes VUE: entalpiás	270	V: függőleges	5: EPP	_ : bypass nélkül B: bypass-szal	EC	A25; A22; A21; A14 A4; A2

VUT PB EC modellek



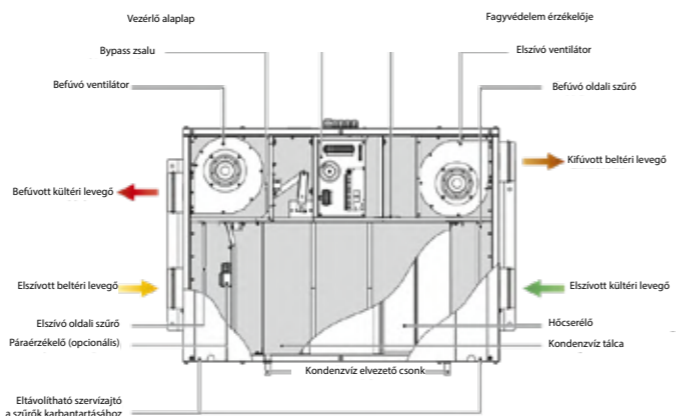
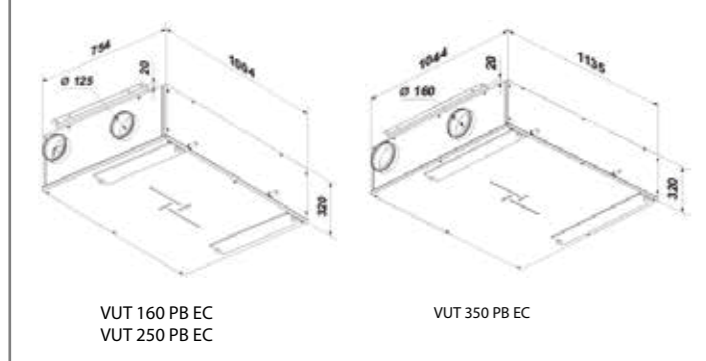
- Légszállítás: akár 410 m³/h  
114 l/s
- Hőcserélő hatásfoka: akár 91 %



Néhány felépítési és működési előny:

- Galvanizált acélból készült ház 40 mm vastag hő- és hangszigetelő ásványgyapattal béleelve.
- Az EC motorokat nagy teljesítmény, alacsony zajszint és mindig optimális vezérlés jellemzi a teljes sebességtartományban.
- Befúvó oldalon a beépített F7 osztályú szűrő, míg elszívó oldalon G4 osztályú szűrő végzi a hatékony légszűrést.
- Automata fagyvédelemmel ellátva, mely a hőmérsékletérzékelők jelei alapján a befúvó ventilátor ideiglenes lekapcsolásával gátolja meg a hőcserélő fagyását.
- Bypassal szerelve, mely segítségével a kinti hideg levegővel hűteni lehet a szellőző helyiséget.
- Mennyezeti vagy fali (függőleges irányú csőcsatlakozással) telepítésre alkalmas egység.
- A szűrőcseréhez és karbantartáshoz szükséges szervizajtó az egység alján található (lefele nyíló).

Méretetek [mm]



KOMFORT EC SB modellek

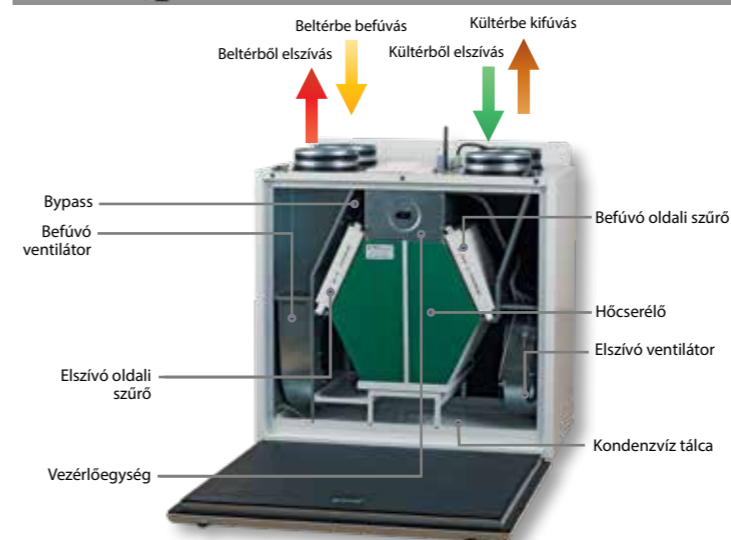


- Légszállítás: akár 690 m³/h  
192 l/s
- Hőcserélő hatásfoka: akár 98 %



- Légkezelő egységek a lakások, családi házak és egyéb épületek hatékony szellőztetéséhez.
- A hő- és páratartalom helyreállítása nagymértékben csökkenti a szellőztetés hővesztését a hideg évszakokban és a légkondicionálók terhelését a meleg évszakokban.
- Szellőztetés szabályozása a komfortosabb beltéri mikroklíma megteremtése érdekében.

A KOMFORT EC SB 350 és KOMFORT EC SB 350-E modellek passzív ház minősítéssel is rendelkeznek.



Néhány felépítési és működési előny:

- Dupla, polimer bevonatú acélpanel burkolat. A panelek közötti réteg 40 mm vastag ásványgyapattal van béleelve a megfelelő hő- és hangszigetelés érdekében.
- A lefelé nyíló oldalsó szervizajtó könnyű hozzáférést biztosít a karbantartás, tisztítás és szűrőcsere elvégzéséhez.
- A csatlakozócsonkok a berendezés tetején helyezkednek el gumi tömítéssel ellátva, hogy légmentesen csatlakozzanak a légszűrőkhöz.
- Befúvó oldalon a beépített F7 osztályú szűrő, míg elszívó oldalon G4 osztályú szűrő végzi a hatékony légszűrést.
- Az egységek falra és padlóra szerelhetők.
- Az S22 és S25 vezérlés lehetővé teszi az egység integrálását Smart Home és BMS (Building Management System) rendszerekbe.
- Blauberg AHU mobilalkalmazással Wi-Fi-n keresztül is vezérelhető.

A14 vezérlés

Típus

VUT 160 PB EC A14  
VUT 250 PB EC A14  
VUT 350 PB EC A14

Ár

599 990 Ft  
739 990 Ft  
899 990 Ft

A22 vezérlés

Típus

VUT 250 PB EC A21  
VUT 350 PB EC A21

Ár

809 990 Ft  
949 990 Ft

A25 vezérlés

Típus

VUT 350 PB EC A21

Ár

859 990 Ft

+ opcionális vezérlés (A21)

A22: 52 790 Ft  
A22 WiFi: 58 190 Ft  
A25: 85 790 Ft

**Műszaki adatok**

	VUT 160 PB EC	VUT 250 PB EC	VUT 350 PB EC
Feszültség [V / 50 (60) Hz]	1 ~ 230	1 ~ 230	1 ~ 230
Teljesítmény [W]	50	101	170
Áramfelvétel [A]	0.40	0.80	1.30
Max. légszállítás [m³/h (l/s)]	190	270	410
RPM [min⁻¹]	3770	4480	3200
Zajszint 3 m-en [dBA]	26	28	34
Szállított levegő hőmérséklet [°C]	-25...+40	-25...+40	-25...+40
Csőcsatlakozás átmérője [mm]	125	125	160
Súly [kg]	48	48	70
Ajánlott előfűtő (lisd.: 24. oldal)	NK 125-2,0-1 U vagy NKP 125-2,0-1	NK 125-2,0-1 U vagy NKP 125-2,0-1	NK 160-2,0-1 U vagy NKP 160-2,0-1
Ajánlott utófűtő (lisd.: 24. oldal)	NKD 125-1,2-1	NKD 125-1,2-1	NKD 160-1,2-1

S22 vezérlés

Típus

Komfort EC SBE 250 S21  
Komfort EC SBE 250-E S21  
Komfort EC SB 350 S21  
Komfort EC SB 350-E S21  
Komfort EC SB 550 S21  
Komfort EC SB 550-E S21

Ár

864 390 Ft  
999 990 Ft  
909 990 Ft  
1 077 090 Ft  
1 159 090 Ft  
1 408 290 Ft

S25 vezérlés

+ opcionális vezérlés (S21)

Ár

56 790 Ft  
65 990 Ft  
92 390 Ft

BMS READY, WiFi READY

	KOMFORT EC SBE 250(-E)	KOMFORT EC SB 350(-E)	KOMFORT EC SB 550(-E)
Feszültség [V / 50 (60) Hz]	1 ~ 230	1 ~ 230	1 ~ 230
Teljesítmény [W]	180	178	337
Áramfelvétel [A]	1.37	1.40	2.40
Max. légszállítás [m³/h (l/s)]	390 (108)	450 (125)	690 (192)
RPM [min⁻¹]	2600	3200	2860
Zajszint 3 m-en [dBA]	35	28	26
Szállított levegő hőmérséklet [°C]	-25...+40	-25...+40	-25...+40
Csőcsatlakozás átmérője [mm]	160	160	200
Súly [kg]	66	64	82
Ajánlott előfűtő (lisd.: 24. oldal)	Integrált	NK 160-2,0-1 U vagy NKP 160-2,0-1	NK 200-2,4-1 U vagy NKP 200-2,4-1
Ajánlott utófűtő (lisd.: 24. oldal)	NKD 160-1,2-1 A21 V.2	NKD 160-1,2-1 A21	NKD 200-2,0-1 A21

**Jelmagyarázat**

Hőcserélő típusa	Névleges légszállítás [m³/h]	Felszerelés típusa	Bypass	Motor típusa	Vezérlés
VUT: lemezes	160 250 350	P: függesztett telepítés	B: bypass	EC: EC motor	A14 A22; A25

**Jelmagyarázat**

Modell	Motor típusa	Csőcsatlakozás kialakítása	Bypass	Utófűtő	Névleges légszállítás [m³/h]	Hőcserélő típusa	Vezérlés
KOMFORT	EC: EC motor	S: függőleges	_: bypass nélkül B: bypass-szal	_: nincs E: integrált előfűtővel	250; 350; 550	_: hővisszanyerés -E: hő- és páravisszanyerés	S25; S22; S21



VUT HB EC sorozat



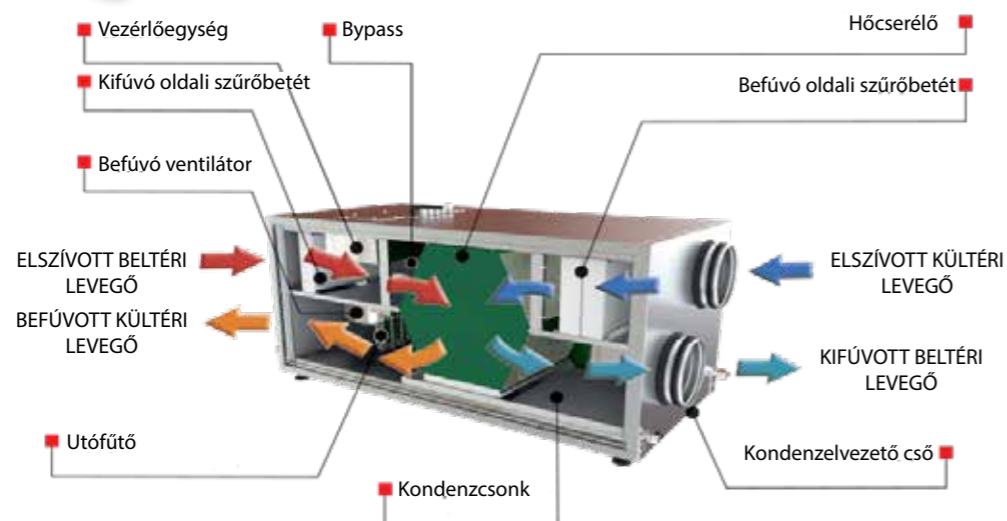
Légszállítás:  
akár 830 m³/h  
231 l/s



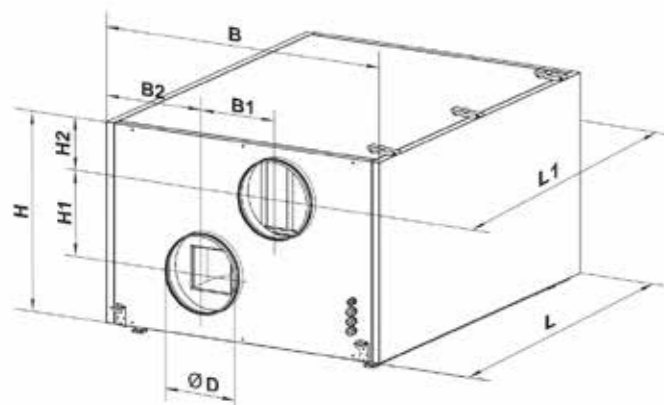
Hőcserélő hatásfoka:  
akár 98 %



- Alucinkacél burkolat 40 mm-es ásványgyapot hő- és hangszigetelt réteggel ellátva.
- Magasfokú teljesítmény és energiahatékonyság az EC motornak köszönhetően.
- A 400-as típus előre ívelt, míg a 700-as típus hátraívelt lapátú ventilátorral rendelkezik.
- G4 (elszívó ág) és F7 (befúvó ág) szűrőbetéttel szerelve.
- A HBE egységek beépített utófűtő kaloriferrel szereltek, amit a légkezelő vezérel az optimális működés érdekében.
- Bypass-szal szerelve, amely nyári időszakban automatikusan kinyílik, ha a szellőztetett területet hidegebb levegővel kell lehűteni.
- Wi-fi modulal szerelt, így applikáción keresztül beállítható és vezérelhető, illetve lehetővé teszi az okosotthon vagy BMS rendszerbe való integrálását.



Típus	øD	B	B1	B2	H	H1	H2	L	L1
VUT 400 HB(E) EC A21	197	682	248	217	504	201	141	1094	1191
VUT 700 HB(E) EC A21	247	866	274	296	601	234	166	1282	1379



	VUT 400 HB(E) EC	VUT 700 HB(E) EC
Feszültség [V / 50 (60) Hz]	1~230	1~230
Teljesítmény [W] (utófűtővel)	289 (3039)	336 (3936)
Áramfelvétel [A] (utófűtővel)	2.1 (14.3)	2.4 (18.0)
Max. légszállítás [m³/h (l/s)]	540	830
RPM [min⁻¹]	2600	3200
Zajszint 3 m-en [dBA]	27	31
Szállított levegő hőmérséklet [°C]	-25 ... +40	-25 ... +40
Csőcsatlakozás átmérője [mm]	200	250
Súly [kg] (utófűtővel)	74.8 (76)	107 (108.4)
Ajánlott előfűtő (Lsd.: 24. oldal)	NKP 200-2,0-1	NKP 250-3,0-1
Ár (utófűtő nélkül)	949 990 Ft	1 152 990 Ft
Ár (utófűtővel)	990 990 Ft	1 235 990 Ft

Jelmagyarázat

Hőcserélő típusa	Névleges légszállítás [m³/h]	Kialakítás	Bypass	Fűtőkalorifer	Motor típus	Vezérlés
VUT: lemezes	700	H: horizontális	B: bypass	E: utófűtő	EC: EC motor	A21; A22; A22 wifi; A25

Funkciók	S21/A21	S14/A14	S4/A4	S3/A3	S2/A2
Vezérlés Wi-Fi-n keresztül mobil applikációval	√	-	-	-	-
Vezérlés vezetékes vezérlőegységgel	S22/A22 vezérlőegység (opcionális) 	S14/A14 vezérlőegység 	S4/A4 vezérlőegység 	S3/A3 vezérlőegység 	S2/A2 vezérlőegység 
Vezérlés vezetékes, LED kijelzős vezérlőegységgel	S25/A25 vezérlőegység (opcionális) 	-	-	-	-
Vezérlés vezeték nélküli vezérlőegységgel	S22/A22 Wi-Fi vezérlőegység (opcionális) 	-	-	-	-
Sebességfokozat kiválasztása	√	√	√	√	√
Szűrő cseréjének jelzése	Szűrőcsere időzítője szerint	Szűrőcsere időzítője szerint	-	-	-
Riasztás/ hibakód jelzése	Szűrőeltömődés jelzése szerint	-	-	-	-
Riasztás/ hibakód jelzése	Riasztások/ hibakódok teljeskörű leírása a mobil applikációban	LED-es riasztás/ hibakód jelzése	-	-	-
Heti ütemtervű üzemelés	√	-	-	-	-
Bypass	Automata	-	-	-	-
Bypass	Manuális	Manuális	-	-	-
Időkapcsoló	√	--	-	-	-
Boost mód	√	-	-	-	-
Kandalló mód	√	-	-	-	-
Fagyvédelem	Befúvó ventilátor ciklikus leállításával	Befúvó ventilátor ciklikus leállításával	-	-	-
Fagyvédelem	Levegő előfűtésével (opcionális)	-	-	-	-
Utofuto egység csatlakoztatása	Opcionális	-	-	-	-
Huto egység csatlakoztatása	Opcionális	-	-	-	-
Befujt levego hőmérsékletminimumának szabályozása	√	-	-	-	-
Páratartalom általi vezérlés	Opcionális	Opcionális	-	-	-
CO2 általi vezérlés	Opcionális	Opcionális	-	-	-
VOC általi vezérlés	Opcionális	-	-	-	-
PM2.5 általi vezérlés	Opcionális	-	-	-	-
Tűzjelző érzékelőjének csatlakoztatása	Opcionális	Opcionális	-	-	-

\*Opcionális — a funkció elérhető a megfelelő kiegészítő megvásárlásakor

# BLAUFAST

 félmrev légszatóna. A hatékony szellőzés rugalmas megoldása

A hővisszanyerős légkezelő berendezéssel ellátott helyiségek BLAUFAST légszatónahálózat alap rendszerlemei:

- Félmrev BLAUFAST RK légszatónák a légszállításhoz.
- Légelosztó dobozok a helyiségek közötti légelosztáshoz.
- BLAUFAST RP csatlakozók ráccsal a befúvott és elszívott levegő szállításához.
- Blauberg KOMFORT hővisszanyerős légkezelő egység.
- BLAUFLEX ISO N hőszigetelt légszatóna.

- A BLAUFAST légszatónák kiváló minőségű műanyagból készülnek, koextrudációs technológiát alkalmazva.

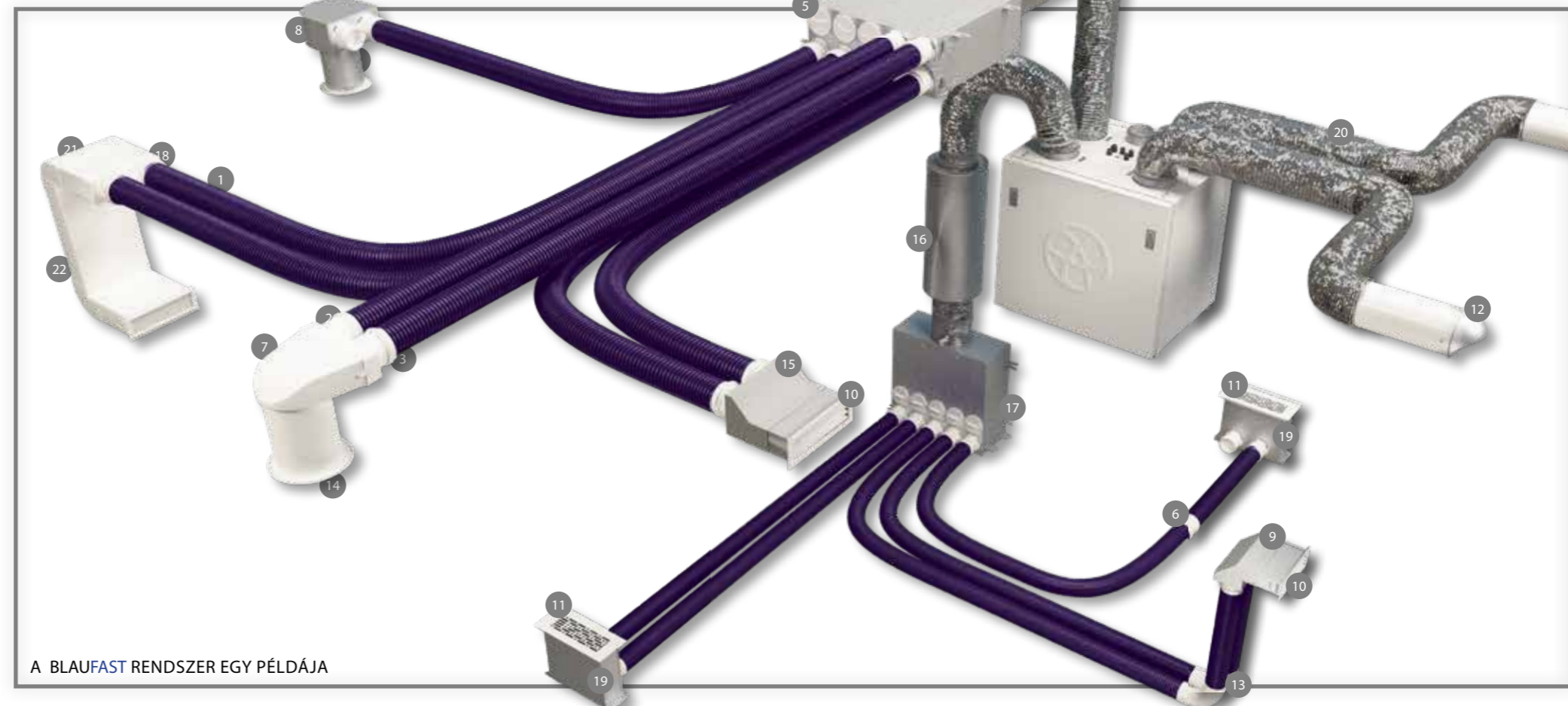
- A hullámos külső réteg nagy szilárdságot, közben rugalmasságot is biztosít.

- Sima belső felülettel rendelkeznek, így csökkentve a levegőellenállást, ezzel fokozva a szellőzés teljesítményét.

- A tömítőgyűrű a légszatóna C tömörségi osztályának elérését, illetve a levegő szivárgása elleni védelmét szolgálja.

- A rögzítőgyűrű biztosítja a légszatónák megbízható rögzítését.

Hajlítósugár:  
 R 130 mm - 63 mm  
 R 150 mm - 75 mm



A BLAUFAST RENDSZER EGY PÉLDÁJA



Félmrev  
légszatóna  
BLAUFAST RK



Csatlakozó csomópont  
BLAUFAST RKF



Rögzítőgyűrű  
BLAUFAST RS



Csatlakozó csomópont  
dugó  
BLAUFAST RFP



Légelosztó  
dugó  
BLAUFAST RSP



Csőtoló  
BLAUFAST RM



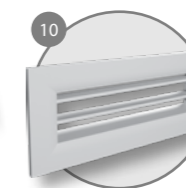
Mennyezeti műanyag  
szelepfogadó idom  
BLAUFAST RPZ



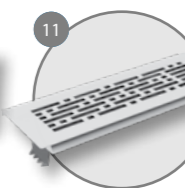
Mennyezeti fém  
szelepfogadó idom  
BLAUFAST RPZ M



Fali fém  
légrácsfogadó idom  
BLAUFAST RPWB



Fém fali rács  
BLAUFAST GW



Fém padló  
fedőrács  
BLAUFAST GF



Ereszelem  
BLAUBERG DECOR S...HK



Könyökidom  
BLAUFAST RB



Légszelep  
BLAUBERG VPR



Fali fém  
légrácsfogadó idom  
BLAUFAST RPW



Hangcsillapító  
BLAUBERG SD



Fém  
légelosztó doboz  
BLAUFAST SR



Átmeneti idom  
BLAUFAST-BLAUPLAST  
BLAUFAST MH



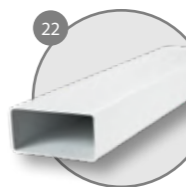
Padló fém  
légrácsfogadó idom  
BLAUFAST RPF



Hő- és hangszigetelt  
légszatóna  
BLAUFLEX ISO N



Független könyökidom  
BLAUPLAST FKW



Műanyag légszatóna  
BLAUPLAST FK

A BLAUFAST termékek árai a következő oldalon találhatóak. →

# BLAUFAST

félmerev légszatóna. A hatékony szellőzés rugalmas megoldása

Termék	Ø 63 mm	Ø 75 mm	Ø 90 mm
1 RK../50 Alap légszatóna (50m hossz)	46 790 Ft	42 990 Ft	56 390 Ft
RK../50 01 Antibakteriális és antisztatikus légszatóna (50m hossz)	61 190 Ft	52 990 Ft	69 590 Ft
2 RK../50 02 Antisztatikus légszatóna (50 m hossz)	55 190 Ft	48 990 Ft	63 590 Ft
3 RKF.. Csatlakozó csomk	890 Ft	1 290 Ft	1 090 Ft
4 RS.. Rögzítőgyűrű	290 Ft	390 Ft	390 Ft
5 RFP.. Szelepfogadó dugó	590 Ft	790 Ft	890 Ft
6 RSP.. Léghozó doboz dugó	590 Ft	590 Ft	790 Ft
7 RM.. Csőtoldó	890 Ft	990 Ft	990 Ft
8 RPZ 125/..x2 Mennyezeti műanyag szelepfogadó idom	-	7 090 Ft	-
RPZ 125/..x3 Mennyezeti műanyag szelepfogadó idom	6 390 Ft	-	-
9 RPZ 125/..x2 M Mennyezeti fém szelepfogadó idom (Ø125 mm, 2 csomkkal)	14 090 Ft	14 390 Ft	15 190 Ft
RPZ 125/..x3 M Mennyezeti fém szelepfogadó idom (Ø125 mm, 3 csomkkal)	16 490 Ft	16 890 Ft	-
10 RPW 200x55/..x2 M Fali fém légrácsfogadó idom (200x55 mm, 2 csomkkal)	14 290 Ft	14 990 Ft	15 590 Ft
RPW 300x55/..x3 M Fali fém légrácsfogadó idom (300x55 mm, 3 csomkkal)	16 390 Ft	-	-
11 GW 200x55 01 Fali fém légrács (200x55 mm)	7 090 Ft	-	-
GW 300x55 01 Fali fém légrács (300x55 mm)	6 890 Ft	-	-
GF 300x100 03 Padló fém légrács (300x100 mm)	22 990 Ft	-	-
GF 300x100 04 Padló fém légrács (300x100 mm)	29 890 Ft	-	-
GF 300x100 07 Padló fém légrács (300x100 mm)	11 490 Ft	-	-
GF 300x100 10 Padló fém légrács (300x100 mm)	16 090 Ft	-	-
GF 300x100 12 Padló fém légrács (300x100 mm)	29 890 Ft	-	-

Termék	Ø 63 mm	Ø 75 mm	Ø 90 mm
12 MVM 122 BVS N Fém ereszelem	8 990 Ft	-	-
13 RB.. Műanyag merev könyökidom Ø125 mm, 90°	-	5 990 Ft	6 590 Ft
14 A 125 VRF Műanyag légszelep Ø125 mm	2 290 Ft	-	-
15 RPWB 200x55/..x2 M Fali fém légrácsfogadó idom (200x55 mm)	14 390 Ft	14 990 Ft	16 090 Ft
RPWB 300x55/..x3 M Fali fém légrácsfogadó idom (300x55 mm)	18 990 Ft	-	-
16 SDF 125/600 Flexibilis hangcsillapító, Ø125 mm, 600 mm hossz	24 690 Ft	-	-
SDF 125/900 Hangcsillapító, Ø125 mm, 600 mm hossz	31 290 Ft	-	-
17 SR 125/..x2 01 Fém léghozó doboz Ø125 mm, 2 csomkkal	15 890 Ft	13 990 Ft	-
SR 125/..x6 01 Fém léghozó doboz Ø125 mm, 6 csomkkal	51 990 Ft	48 490 Ft	57 190 Ft
SR 125/..x6 02 Fém léghozó doboz Ø125 mm, 6 csomkkal	43 990 Ft	44 890 Ft	48 290 Ft
SR 125/..x6 03 Fém léghozó doboz Ø125 mm, 6 csomkkal	51 390 Ft	52 390 Ft	-
SR 160/..x8 01 Fém léghozó doboz Ø160 mm, 8 csomkkal	21 190 Ft	17 890 Ft	23 290 Ft
SR 160/..x8 02 Fém léghozó doboz Ø160 mm, 8 csomkkal	-	41 990 Ft	-
SR 160/..x10 01 Fém léghozó doboz Ø160 mm, 10 csomkkal	52 590 Ft	49 790 Ft	26 290 Ft (eltérő kialakítás)
SR 160/..x12 01 Fém léghozó doboz Ø160 mm, 12 csomkkal	-	59 090 Ft	-
SR 200/..x10 01 Fém léghozó doboz Ø200 mm, 10 csomkkal	74 990 Ft	61 290 Ft	64 890 Ft (eltérő kialakítás)
SR 200/..x15 01 Fém léghozó doboz Ø200 mm, 15 csomkkal	84 690 Ft	68 890 Ft	74 590 Ft (eltérő kialakítás)
17 SR 125/..x6 50P Műanyag léghozó doboz Ø125 mm, 6 csomkkal	-	27 890 Ft	-
SR 160/..x8 50P Műanyag léghozó doboz Ø160 mm, 8 csomkkal	-	27 890 Ft	-
SR 200/..x12 50P Műanyag léghozó doboz Ø200 mm, 12 csomkkal	-	49 990 Ft	-

Termék	Ø 63 mm	Ø 75 mm	Ø 90 mm
18 MH../204x60 Műanyag átalakítóidom 204x60 mm-re	3 290 Ft	3 290 Ft	-
19 RPF 300x100/..x2 M Fali fém légrácsfogadó idom (200x55 mm)	13 790 Ft	14 190 Ft	14 990 Ft
RPF 300x100/..x3 M Fali fém légrácsfogadó idom (300x55 mm)	14 090 Ft	14 190 Ft	-
20 BLAUFLEX ISO N 127/7.6 Hő- és hangszigetelt légszatóna Ø125 mm, 7600 mm hossz 25 mm ásványgyapot szigetelés	14 990 Ft	-	-

OK 52/50 01 Antibakteriális és antisztatikus légszatóna (50 m hossz)	64 990 Ft
OPZ 125/52x2 Mennyezeti műanyag szelepfogadó idom	8 990 Ft
OM 52 Csőtoldó	1 590 Ft
OL 52 Tömítőgyűrű	390 Ft
OFP 52 Léghozó doboz dugó	990 Ft
OBV 52 Függőleges 90° könyök	1 790 Ft
OBH 52 Vízszintes 90° könyök	1 790 Ft

# BLAUFAST

Termék	Ø 63 mm	Ø 75 mm	Ø 90 mm
8282 Műanyag merev könyökidom 204x60 mm, 90°	-	-	2 490 Ft
8005 5 204x60 mm, 500 mm hossz	-	-	2 390 Ft
8010 204x60 mm, 1000 mm hossz	-	-	3 690 Ft
8015 204x60 mm, 1500 mm hossz	-	-	5 590 Ft

## OVÁL

Új, ovális BLAUFAST félmerev légszatóna rendszerünk által lehetőség nyílik a központi hővisszanyerős szellőztetés csatornázásának megoldásást olyan helyeken, ahol még a 63-as átmérőjű rendszer sem fér el. Az ovális csövek és idomok magassága 52mm!

Az ovális BLAUFAST félmerev légszatóna rendszer - keresztmetszetéből adódóan (52 mmx117 mm) - légszállítása megegyezik a 75 mm átmérőjű rendszerével!



## BLAUFAST

## FŐBB JELLEMZŐK



- H1 osztályú alumínium keresztellenáramú vagy forgódobos hőcserélő (DIN EN 13053)
- Magas hatásfokú EC motorok - külső rotorral, hátrahajló járókerékkel
- Beépített automata zsaluk
- Integrált "plug-and-play" vezérlés
- Automata, teljes értékű bypass
- Dupla rétegű szigeteléssel ellátott keret nélküli ház
- ECO-Design'18-nak megfelelő kialakítás
- Web-felület, MODBUS, kimenet az opcionális DX vagy vizes rendszerű hűtő- / fűtőegységekhez
- Opcionális kiegészítők teljes tárháza: hangcsillapítók, VAV, CAV, stb.
- Páratartalom/ CO<sub>2</sub>/ hőmérséklet/ állandó nyomás/ ütemterv általi vezérlés
- Kültéri telepítés az ahhoz való szerelő szettel (opcionális)

## FORGÓDOBOS HŐCSERÉLŐ (RH, RV, RP MODELLEK)

A forgódobos hőcserélő kétféle anyagból készül:

- Alumíniumszalagos hőcserélő.
- Entalpia hőcserélő. A szalagon higroszkópos bevonatot alkalmaznak, amely további hőátadást biztosít. Ez a funkció különösen akkor hasznos, ha a forgódobos hőcserélővel szerelt egységet meleg és párás környezetben használják légkondicionáló egységgel együtt.

Előnyei: magasfokú hatékonyság, megfelelő páratartalom megtartása és alacsony fagyvesztély.



## KERESZTELLENÁRAMÚ HŐCSERÉLŐ (CFH, CFV, CFP MODELLEK)

A hőcserélő alumínium profillemekből készül, rugalmas hőálló tömítőanyaggal impregnálva.

A tömítés biztosítja a befúvott és elszívott levegő megbízható szétválasztását és megakadályozza a nedvesség, a szennyeződések, a szagok és a különböző mikroorganizmusok keveredését a légáramlatok között.

Az aktív fagyvédelem és a "szabadmelegítés"/"szabadhűtés" funkciókat az automatikus Belimo zsalumozgató motor által vezérelt bypass biztosítja.

Kondenzvíz-tálca a hőcserélő alatt mind a befúvott, mind az elszívott oldalon fel van szerelve.



CFP



CFH



CFV



RH



RV



RP

## VEZÉRLÉSEK



- A kiszállított egységek Plug-and-play vezérlőrendszerrel rendelkeznek, amely a Carel programozható vezérlésen alapul. Az egység konfigurációjától függően három hőmérséklet érzékelővel van felszerelve: kültéri, befúvó oldali és elszívó oldali hőmérséklet érzékelő, illetve visszaáramló vízhőmérséklet érzékelő és fagyvédelmi relé a vizes rendszerű fűtőkörhöz, túlmelegedés elleni védőrelé az elektromos fűtőkörhöz. A vezérlés szabványos kimenetei lehetővé teszik a további érzékelők csatlakoztatását.
- A Plug-and-play vezérlőrendszer Carel th-Tune vezérlőpanellel van felszerelve, amely felhasználóbarát kezelőfelületén keresztül biztosítja az egység alapvető beállításainak elérését. Opcionálisan Carel PGDe vezérlőpanellel is felszerelhető, szélesebb beállítási lehetőségekkel, amely nagyobb rugalmasságot és kifinomultabb vezérlési beállításokat tesz lehetővé. A kompakt és elegáns kialakítás alkalmassá teszi bármely helyiségben való felszerelésre.



- A BlauAir S21 légkezelő berendezések integrált automatizált vezérléssel vannak ellátva. A kézi vezérlők nem az alap tartozék része, azt külön szükséges rendelni!
- Az S21 vezérlések által a légkezelő berendezés képes az okos otthon vagy BMS (Building Management System) rendszer integrációra.
- Az egységek Wi-Fi hálózaton keresztül Blauberg AHU applikációval is vezérelhetők. Ez lehetővé teszi a távoli elérési módot is.

EGYHELYISÉGES SZELLŐZTETÉS ELRENDEZÉSE

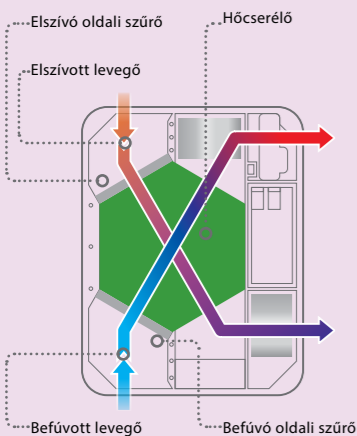
Az egyhelyiséges szellőztető egységek az egészséges környezet és a szükséges légcseré megteremtésének legmodernebb és legpraktikusabb megoldásai felújított helyiségekben, újjépítész házakban vagy lakóházak felújított lakásaiban.

Azzal, hogy az egyes helyiségek, terek között nincsenek légcatornák, hihetetlen módon javul a tűzbiztonság. A friss levegőt egy falattörésbe telepített rövid légcatornán keresztül áramoltatja be, így az egységeknek nem kell a hosszú légcatornák ellenállásaival megküzdeniük. Az egyhelyiséges légkezelő berendezések telepítéséhez mindössze csak egy vagy két falattöréssel kell rendelkezniük.



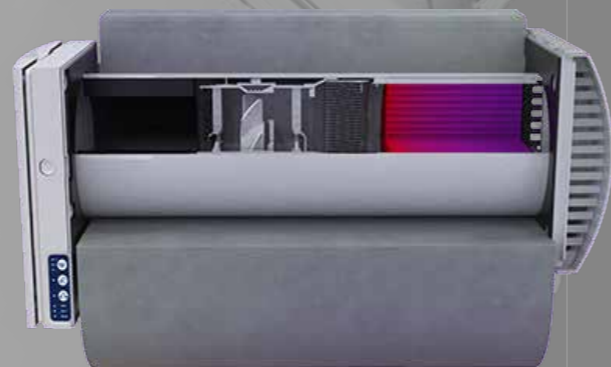
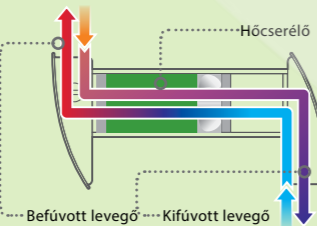
EGYSÉGEK LEMEZES HŐCSERÉLŐVEL (MICRA, CIVIC)

- Biztosítja a megfelelő szellőzést az adott helyiségben.
- Minden egység egyedi igény szerinti szellőztetésének lehetősége.
- Az egységek sebességüket automatikusan állítják be a megfelelő levegőminőség biztosítása érdekében.
- Közvetlenül a falra szerelhető.
- Akár vékony falra is szerelhető, a hatékonyság csökkenése nélkül.
- A letisztult dizájn miatt beleillik bármilyen helyiségbe.



EGYSÉGEK KERÁMIA HŐCSERÉLŐVEL (TWINFRESH, EXPERT)

- Biztosítja a megfelelő szellőzést az adott helyiségben.
- Egység párban történő telepítésekor még nagyobb hatásfokú, kiegyensúlyozott szellőztetés.
- Közvetlenül a falra szerelhető.
- Páratartalom visszanyerése, ezáltal nincs kondenzátum képződés.
- Rendkívül alacsony zajszint.
- Akár vékony falra is szerelhető, a hatékonyság csökkenése nélkül.
- Minimális beltéri helyigény és könnyű karbantartás.



EGYHELYISÉGES EGYSÉGEK ELRENDEZÉSI PÉLDÁI KÜLÖNBÖZŐ MÉRETŰ HELYSÉGEK SZELLŐZTETÉSÉHEZ

HELYISÉG MÉRETE MAX. 15 m<sup>2</sup>



HELYISÉG MÉRETE MAX. 40 m<sup>2</sup>



HELYISÉG MÉRETE MAX. 108 m<sup>2</sup>



Vento Expert A100-1 S10 W V.2



Vento Expert A50-1 S10 W V.2



Blauberg Smart



Vento Expert A100-1 S10 W V.2



BLAUBERG FRESHBOX modellek



Légszállítás:  
akár 100 m<sup>3</sup>/h  
28 l/s

Hőcserélő hatásfoka:  
akár 98 %

ErP 2018

ErP 2016

EC motor

WiFi READY

Néhány felépítési és működési előny:

- Zárt terek szellőztetésének hatékony megoldása.
- Hűvösebb éghajlati körülményekhez elérhető elektromos elő- és utófűtős változatban is.
- A melegebb éghajlati körülményekhez az entalpia-membrános hőcserélővel szerelt típust ajánljuk (ERV).
- Alacsony energiaigényű EC motorral szerelt ventilátorok.
- Ultracsendes működés.
- A befűtött levegő szűrését a két beépített G4 és F8 osztályú szűrőbetét biztosítja (opcionálisan H13, F8 Carbon szűrőbetéttel).
- Fürdőszobai extra elszíváshoz tartozék csöcsönkkal.
- Egyszerű telepítés.
- Kompakt méret.
- Android és iOS mobiltelefonnal vagy táblagéppel vezérelhető Wi-Fi hálózaton keresztül.
- Polimer bevonatú fém ház, akril előlappal. A hő- és zajszigetelést 10 mm-es cellaszerkezetű, szintetikus gumiréteg biztosítja.

| egyhelyiség

BLAUBERG CIVIC EC DB/LB V.2 modellek



Légszállítás:  
akár 1000 m<sup>3</sup>/h  
278 l/s

Hőcserélő hatásfoka:  
akár 93 %

ErP 2018

ErP 2016

BMS

EC motor

WiFi READY

Néhány felépítési és működési előny:

- A CIVIC EC DB/LB egységek iskolák, irodák, éttermek, egyéb köz- és kereskedelmi helyiségek szellőztetéséhez ideális.
- A DB modell mennyezeti, az LB modell fali telepítésre alkalmas.
- Mivel nem igényli légszatorna hálózat kiépítését, hatékony megoldás meglévő és felújított épületekbe is.
- Zárt, szeparált terek szellőztetésének hatékony megoldása.
- Alacsony fogyasztású EC motorral szerelt ventilátorok.
- Ultracsendes működés.
- Egyszerű telepítés, kompakt méret.
- Magas minőségű polimer bevonatú acélból készült ház, a hő- és hangszigetelést az egység méretétől függően ásványgyapotból vagy más anyagból készült szigetelőréteg biztosítja.
- Az S21 vezérlés lehetővé teszi a BMS (Building Management System) rendszerekhez való csatlakozást.
- Az egység Wi-Fi hálózaton keresztül Blauberg AHU mobilalkalációval is vezérelhető.

| egyhelyiség



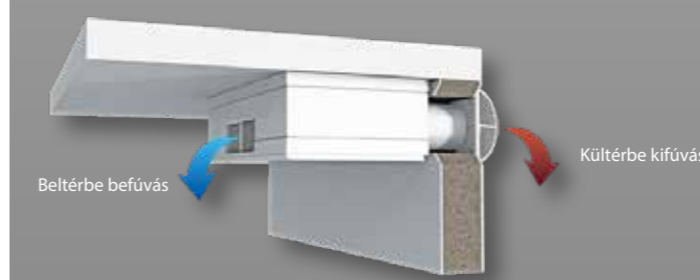
Fűtőkaloriferek

ELŐFŰTÉS

A MICRA E-100 WiFi és MICRA E2-100 WiFi típusú egységek elektromos előfűtővel rendelkeznek a hőcserélő fagyvédelme érdekében.

UTÓFŰTÉS

A MICRA E1-100 WiFi és MICRA E2-100 WiFi típusú egységek elektromos utófűtővel rendelkeznek, hogy szükség esetén növeljék a befűtött levegő hőmérsékletét.



Fűtőkaloriferek

ELŐFŰTÉS

A CIVIC EC DBE/LBE és CIVIC EC DBE2/LBE2 típusú egységek elektromos előfűtővel rendelkeznek a hőcserélő fagyvédelme érdekében.

UTÓFŰTÉS

A CIVIC EC DBE2/LBE2 típusú egységek elektromos utófűtővel rendelkeznek, hogy szükség esetén növeljék a befűtött levegő hőmérsékletét.

Műszaki adatok

Fokozat	Freshbox 100 WiFi					Freshbox 100 ERV WiFi					Freshbox E-100 WiFi					Freshbox E-100 ERV WiFi				
	I	II	III	IV	V	I	II	III	IV	V	I	II	III	IV	V	I	II	III	IV	V
Feszültség [V / 50 (60) Hz]	1~ 110-240																			
Max. teljesítmény fűtégség(ek) nélkül [W]	20	23	29	37	53	20	23	29	37	53	20	23	29	37	53	20	23	29	37	53
Előfűtő teljesítménye [W]	-					-					700					700				
Utófűtő teljesítménye [W]	-					-					-					-				
Max. áramfelvétel fűtégség(ek) nélkül [A]	0.4					0.4					0.4					0.4				
Max. áramfelvétel fűtégség(ek)-el [A]	-					-					3.6					3.6				
Max. légszállítás [m <sup>3</sup> /h (l/s)]	30 (8)	44 (12)	60 (17)	75 (21)	100 (28)	30 (8)	44 (12)	60 (17)	75 (21)	100 (28)	30 (8)	44 (12)	60 (17)	75 (21)	100 (28)	30 (8)	44 (12)	60 (17)	75 (21)	100 (28)
RPM [min <sup>-1</sup> ]	max. 2200																			
Zajszint 3 m-en [dBA]	13	20	27	33	39	13	20	27	33	39	13	20	27	33	39	13	20	27	33	39
Szállított levegő hőmérséklet-tartománya [°C]	-20...+40					-20...+40					-20...+40					-20...+40				
Kifűvő oldali szűrőbetét	G4					G4					G4					G4				
Befűvő oldali szűrőbetét	G4 + F8 (Opcionális: F8 Carbon; H13)					G4 + F8 (Opcionális: F8 Carbon; H13)					G4 + F8 (Opcionális: F8 Carbon; H13)					G4 + F8 (Opcionális: F8 Carbon; H13)				
Csatlakozócsonk átmérője [mm]	100																			
Súly [kg]	31																			
Hőcserélő anyaga	polisztrén					entalpia					polisztrén					entalpia				
SEC osztályzat	A																			
Ár	511 390 Ft					599 990 Ft					499 990 Ft					629 990 Ft				

Jelmagyarázat

Modell	Fűtégség	Légszállítás [m <sup>3</sup> /h]	Hőcserélő típusa	Vezérlés
Freshbox	_: fűtő nélkül E: előfűtővel E1: utófűtővel E2: elő- és utófűtővel	— 100	_: hővisszanyerős ERV: hő- és páravisszanyerős	WiFi: érintőpanel és WiFi segítségével

Műszaki adatok

	EC DB	EC LB	EC DBE	EC LBE	EC DBE2	EC LBE2	EC DB	EC LB	EC DBE	EC LBE	EC DBE2	EC LBE2
	500	500	500	500	500	500	1000	1200	1000	1200	1000	1200
Feszültség [V / 50 (60) Hz]	1~ 230		1~ 230		1~ 230		3~ 400		3~ 400		3~ 400	
Max. teljesítmény fűtégség(ek) nélkül [W]	238	370	238	370	238	370	267	345	267	345	267	345
Előfűtő teljesítménye [W]	-	-	1050	1050	1050	1050	-	-	3150	3150	3150	3150
Utófűtő teljesítménye [W]	-	-	-	-	700	700	-	-	-	-	2100	2110
Max. áramfelvétel fűtégség(ek) nélkül [A]	1.70	2.50	1.70	2.50	1.70	2.50	2.30	2.30	2.30	2.30	2.30	2.30
Max. áramfelvétel fűtégség(ek)-el [A]	1.70	2.50	9.30	9.10	12.60	13.30	1.85	2.30	12.00	12.00	18.00	18.70
Max. légszállítás [m <sup>3</sup> /h]	510	580	510	580	510	580	1000	1240	1000	1240	1000	1240
Zajszint 3 m-en [dBA]	34	38	34	38	34	38	25	30	25	30	25	30
Szállított levegő hőmérséklet-tartománya [°C]	-25 ... +40		-25 ... +40		-25 ... +40		-25 ... +40		-25 ... +40		-25 ... +40	
Szigetelés	25mm EPDM	40mm ásványgy.	25mm EPDM	40mm ásványgy.	25mm EPDM	40mm ásványgy.	45 mm EPDM	40mm ásványgy.	45 mm EPDM	40mm ásványgy.	45 mm EPDM	40mm ásványgy.
Kifűvő oldali szűrőbetét	G4		G4		G4		G4		G4		G4	
Befűvő oldali szűrőbetét	F7		F7		F7		F7		F7		F7	
Csatlakozócsonk átmérője [mm]	250		250		250		315		315		315	
Súly [kg]	95	139	95	140	96	142	252	352	253	358	268	363
SEC osztályzat	A		A		A		A+		A+		A+	
Ár S21 vezérléssel (Ft)	1 849 990	1 699 990	1 949 990	1 799 990	1 999 990	1 899 990	2 999 990	2 999 990	3 149 990	3 199 990	3 299 990	3 399 990

Jelmagyarázat

Modell	Ventilátor típusa	Telepítés	Bypass	Fűtégség	Kondenzvíz szivattyú	Légszállítás [m <sup>3</sup> /h]	Vezérlés
CIVIC	EC: EC motor	D: Mennyezeti telepítés, vízszintes irányú csöcsönkkal D1: Mennyezeti telepítés, függőleges irányú csöcsönkkal L: Oldalfali telepítés	B: bypass	_: fűtő nélkül E: utófűtővel E2: elő- és utófűtővel	_: kondenzvíz szivattyú nélkül CP: kondenzvíz szivattyúval	500; 1000	S21 S22 S25

SOLO RA1-35-9-R.V.2  
SOLO RA1-50-9-R.V.2



Típus  
Solo RA1-35-9-R.V.2  
Solo RA1-50-9-R.V.2

Ár  
63 290 Ft  
74 490 Ft

| egyhelyiség

Sebességfokozat	Vents Solo RA1-35-9-R.V.2		Vents Solo RA1-50-9-R.V.2	
	1	2	1	2
Teljesítmény [W]	1.50	2.30	0.70	2.30
Áramfelvétel [A]	0.046	0.047	0.020	0.034
Max. légszállítás [m³/h (l/s)]	30	46	25	50
Zajsztint 3 m-en [dBA]	21	26	16	29
Szállított levegő hőmérséklet [°C]	-15 ... +40			
Légcsatorna átmérő [mm]	106                      131			

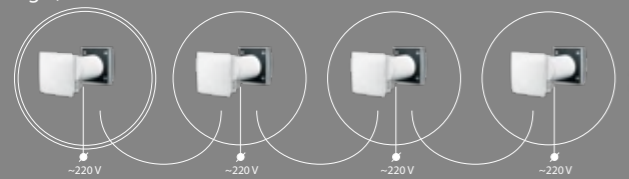
	RA1-35	RA1-50
Ø D	103	131
B	150	175
B1	153	186
L	305-380	
L1	30	35
L2	84	86

- EC motorral szerelve.
- 70 mp-es ciklusváltás.
- Túlmelegedés elleni védelem.
- Gördülőcsapágyak a hosszabb élettartam érdekében.
- Két beépített G3 osztályú szűrőbetét.
- Kerámia hőcserélő.
- Páraérzékelő.
- Éjszakai üzemmód.

TWINFRESH COMFO RA1-50 V.3  
TWINFRESH COMFO RA1-85 V.3



Több egység összekapcsolása esetén a központi vezérléshez az összes egységet ugyanazon hálózathoz kell csatlakoztatni. A távirányító és a páratartalom-érzékelő jeleire azonban csak a "Master" egység reagál, a többi "Slave" nem.

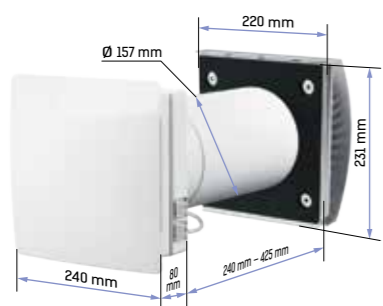
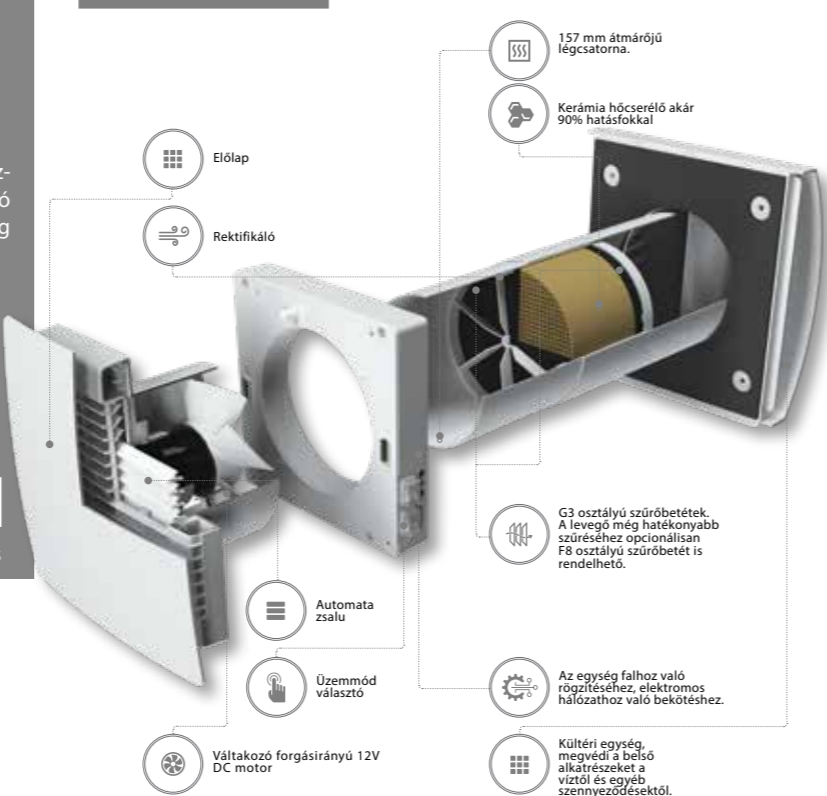


Típus  
TwinFresh Comfo RA1-50 V.3  
TwinFresh Comfo RA1-85 V.3

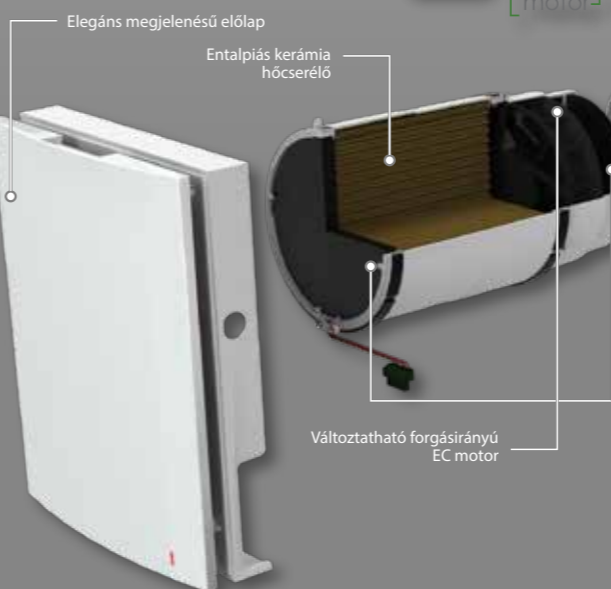
Ár  
119 990 Ft  
144 990 Ft

| egyhelyiség

Sebességfokozat	TwinFresh Comfo RA-1 50 V.3			TwinFresh Comfo RA-1 85 V.3		
	1	2	3	1	2	3
Teljesítmény [W]	4.5	5	7	4.47	6.56	9.65
Áramfelvétel [A]	0.024	0.026	0.039	0.034	0.050	0.071
Max. légszállítás [m³/h (l/s)]	21 (6)	32 (9)	50 (14)	36 (10)	59 (16)	85 (24)
Zajsztint 3 m-en [dBA]	13	20	23	19	25	34
Szállított levegő hőmérséklet [°C]	-20 ... +40					
IP osztályzat	IP 24					
Légcsatorna átmérő [mm]	157					



VENTO EXPERT A50-1 W V.3  
VENTO EXPERT A100-1 S10 W V.2



Típus  
Vento Expert A50-1 W V.3  
Vento Expert A100-1 S10 W V.2

Ár  
154 990 Ft  
185 190 Ft

| egyhelyiség

VENTO EXPERT DUO A30-1 S10 W V.2

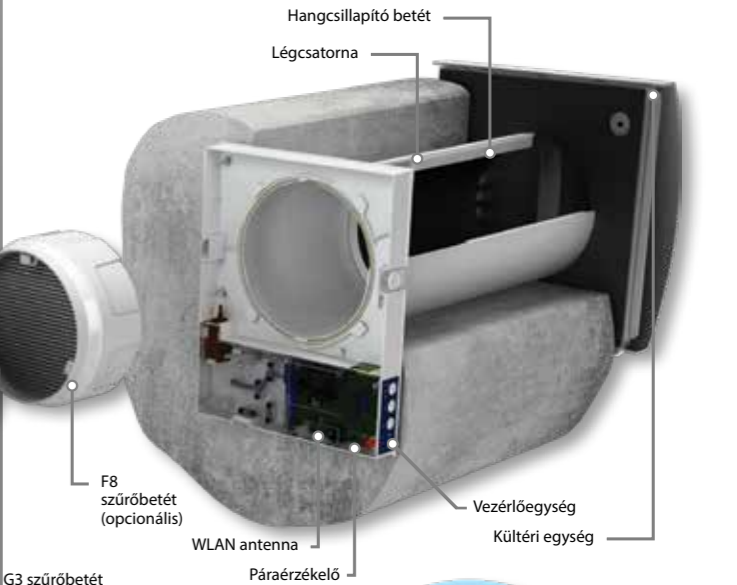


Típus  
Vento Expert Duo A30-1 S10 W V.2

Ár  
165 490 Ft

| egyhelyiség

Sebességfokozat	Vento Expert A50-1 S10 W V.2			Vento Expert A100-1 S10 W V.2			
	1	2	3	1	2	3	MAX
Teljesítmény [W]	5.00	6.00	8.50	3.20	4.00	6.60	18.00
Áramfelvétel [A]	0.035	0.040	0.059	0.037	0.046	0.071	0.151
Max. légszállítás [m³/h (l/s)]	15 (4)	30 (8)	50 (14)	18 (5)	30 (8)	58 (16)	108 (30)
Zajsztint 3 m-en [dBA]	4	16	28	13	18	30	42
Szállított levegő hőmérséklet [°C]	-20 ... +40						
IP osztályzat	IP 24						
Légcsatorna átmérő [mm]	160						



A WiFi modulal rendelkező egységeket mobil-applikáción keresztül egyszerre is vezérelheti, sőt, az okos otthon integráció miatt akár a többi eszközzel együtt is.



A Vento Expert sorozat kétmotoros tagjának működési elve szintén két 70 másodperces ciklusra bontható. Amíg az egy motoros változatoknál ciklusváltásnál a légáramlat iránya megváltozik, itt a befúvás és elszívás azonos időben történik. Főleg kisebb helyiségekbe, például fürdőszobába vagy konyhába ajánljuk, hiszen így egy egységgel megoldott a tér folyamatos szellőztetése.

Sebességfokozat	TwinFresh Comfo RB-1 50		
	1	2	3
Teljesítmény [W]	2.17	3.66	6.62
Áramfelvétel [A]	0.026	0.039	0.066
Max. légszállítás [m³/h (l/s)]	10 (3)	20 (6)	30 (8)
Zajsztint 3 m-en [dBA]	24	31	34
Szállított levegő hőmérséklet [°C]	-20 ... +40		
IP osztályzat	IP 24		
Légcsatorna átmérő [mm]	157		

# BREEZY BREEZY BREEZY

A BREEZY egyhelyiséges hővisszanyerős berendezés a legkorszerűbb megoldás, amely egyesíti a kiváló légszűrést, a hővisszanyerős szellőzést, az intelligens energiagazdálkodást és az egyszerű, felhasználóbarát kezelést.

Két nagy hatékonyságú EC motor, illetve a légszűrőben lévő levegőelosztók teszik lehetővé, hogy folyamatos befűtés és elszívás történjen. Ezáltal akár 88%-os hővisszanyerési hatásfok is elérhető.

A BREEZY képes páratartalom által vezérelni magát, így ha a helyiség páratartalma meghaladja a beállított értéket, automatikusan magasabb fokozatra kapcsol egészen addig, amíg el nem éri azt.

A BREEZY SMART egységekben beépített VOC (illékony szerves vegyületek) és CO<sub>2</sub> (széndioxid) érzékelőknek hála ha a beltéri levegő minősége romlani kezd, a berendezés automatikusan hejyreállítja azt.

BREEZY E egységek kültéri egységeiben előfűtő található, így -30 °C hőmérsékletig tud működni a hőcserélő fagyása nélkül.



A BREEZY nem csak egy szellőztető berendezés, hanem az adott helyiség saját mikroklimás vezérlőegysége. Minden egyes funkció elérhető a mobilalkalmazás segítségével iOS és Android rendszereken is, sőt, Google Home integrációval is rendelkezik!

	BREEZY 160-E		BREEZY 160 SMART
	I	II	III
Sebességfokozat			
Feszültség (V/50 Hz)		220-240 V	
Teljesítmény [W]	5.00	12.00	22.00
Elektromos előfűtő max. teljesítménye [W]	100	-	-
Áramfelvétel [A]	0.030	0.070	0.100
Elektromos előfűtő max áramfelvétele [A]	0.520	-	-
Légszállítás [m <sup>3</sup> /h]	15	30	57 [70*]
Zajszint 1 méter távolságból [dBA]	23	44	53
Zajszint 3 méter távolságból [dBA]	12	34	42
Szállított levegő hőmérséklet [°C]	-30 ... +50		-20 ... +50
IP osztályzat		IP X4	
Páratartalom érzékelő	✓		✓
Heti program	✓		✓
VOC érzékelő	-		✓
CO <sub>2</sub> érzékelő	-		✓
Hővisszanyerés hatásfoka [%]		<88	
SEC osztályzat		A	
Légszűrő átmérő [mm]		160	
Ár	199 990 Ft		279 990 Ft



Download on the  
App Store



Google play



works with  
Hey Google





Kód	Belső átmérő	Hossz [m]	Ár
2005	ø 125 mm	0.5	2 090 Ft
2010	ø 125 mm	1	2 990 Ft
2025	ø 125 mm	2.5	8 090 Ft

Vágható PVC műanyag légcsatorna.

Kód	Belső átmérő	Hossz [m]	Ár
8005	60x204 mm	0.5	2 390 Ft
8010	60x204 mm	1	3 690 Ft
8015	60x204 mm	1.5	5 590 Ft

Vágható PVC műanyag légcsatorna.

Kód	Belső átmérő	Hossz [m]	Ár
2805	ø 125 mm	0.3 - 0.5	3 390 Ft

Vágható PVC műanyag, állítható hosszúságú légcsatorna. Igény esetén 0.5 - 1 m hosszúságban is rendelhető (keresse üzletünket).

Kód	Hossz [m]	Ár
Polyvent 660/127/1	1	1 590 Ft
Polyvent 660/127/3	3	4 190 Ft
Polyvent 660/127/6	6	8 090 Ft

PVC műanyag flexibilis cső acélspirál erősítéssel.

Kód	Hossz [m]	Ár
Aluvent 125/1 M	1	1 390 Ft
Aluvent 125/3 M	3	3 490 Ft
Aluvent 125/5 M	5	6 990 Ft

Alumínium flexibilis cső. Egyedi méretekben is!

Kód	Belső átmérő [mm]	Ár
212	ø 123	790 Ft

Légcsatornák toldásához. Zárógyűrűvel szerelve.

Kód	Belső átmérő [mm]	Ár
2121	ø 123	1 190 Ft

Légcsatornák toldásához. Zárógyűrűvel és visszacsapószeleppel szerelve, megakadályozva ezzel a levegő visszaáramlását.

Kód	Külső átmérő [mm]	Ár
2129	ø 154	3 690 Ft

Légcsatornák toldásához. A kondenzvízcsapda megakadályozza, hogy a kondenzvíz továbbfolyjon a légcsatornába.

Kód	Belső átmérő [mm]	Ár
222-45	ø 122	1 990 Ft

Légcsatornák toldásához 45° könyökidom. Teljes külső mérete 157x162 mm.

Kód	Belső átmérő [mm]	Ár
222	ø 122	1 990 Ft

Légcsatornák toldásához 90° könyökidom. Teljes külső mérete 189x189 mm.

Kód	Belső átmérő	Ár
232	ø 122	1 790 Ft

Légcsatornák csatlakoztatásához 90° T-idom. Teljes külső mérete 164x198 mm.

Kód	Belső átmérő [mm]	Ár
26	ø 128	690 Ft

Légcsatornák falra, mennyezetre, vagy bármilyen sík felületre való felfogatásához. A felfogatás csavarral történik.

Kód	Belső átmérő [mm]	Ár
25	ø 128	690 Ft

Légcsatornák szellőzőaknákhöz való csatlakoztatásához és a szerelőnyílások dekorálására. Csavaros rögzítés. Teljes külső méret 170x170 mm.

Kód	Belső átmérő [mm]	Ár
252	ø 128	1 490 Ft

Légcsatornák szellőzőaknákhöz való csatlakoztatásához és a szerelőnyílások dekorálására. Csavaros rögzítés. Teljes külső méret 170x170 mm.

Kód	Belső átmérő [mm]	Ár
2521	ø 128	1 990 Ft

Légcsatornák szellőzőaknákhöz való csatlakoztatásához és a szerelőnyílások dekorálására. Csavaros rögzítés. Teljes külső méret 170x170 mm.

Kód	Átmeneti méret [mm]	Belső méretek [mm]	Ár
211	ø 125 - ø 100	ø 125 - ø 96	890 Ft
312	ø 150 - ø 125	ø 150 - ø 121	1 090 Ft

Különböző átmérőjű csövek csatlakoztatásához.

Kód	Átmeneti méret [mm]	Belső méretek [mm]	Ár
812	60x204 - ø 125	204x60 - ø 125	1 990 Ft

Különböző formájú légcsatornák csatlakoztatásához. Teljes hossz 140 mm.

Kód	Átmeneti méret [mm]	Belső méretek [mm]	Ár
821	60x204 - ø 100	60x204 - ø 97	2 490 Ft
822	60x204 - ø 125	60x204 - ø 122	2 990 Ft

Különböző formájú csövek csatlakoztatásához.

Kód	Belső méret [mm]	Ár
F 125	ø 125	1 090 Ft

Légcsatornák falra vagy mennyezetre történő beépítésére. Rögzítőgyűrűvel szerelve a flexibilis légcsatornák optimális rögzítése érdekében.

Kód	Belső méret [mm]	Ár
MV 125 PFS	ø 125	2 090 Ft

Falra vagy mennyezetre szerelhető diffúzor a helyiségek megfelelő légáramlásának biztosítása érdekében. Rovarvédő hálószerelvény.

Kód	Belső méret [mm]	Ár
MV 125 BVS	ø 123	890 Ft

PVC kerek rács fali vagy mennyezeti telepítésre. Rögzítés csavarral vagy ragasztóval. Rovarvédő hálóval szerelve.

Kód	Belső méret [mm]	Ár
MVM 125 BV N	ø 119	5 490 Ft

Rozsdamentes acélból készült kör rács légcsatornához való csatlakoztatásához. Rovarvédő hálóval, gumitömítéssel és rögzítőfülekkel szerelve. Ideális légkezelő rendszerekhez.

Kód	Belső átmérő [mm]	Ár
A 125 VR	ø 105-125	1 690 Ft

PVC műanyag légszelep álmennyezetbe vagy falra történő telepítéshez. Befúvó és elszívó rendszerekhez.

Kód	Belső átmérő [mm]	Ár
A 125 VRF	ø 125	2 290 Ft

PVC műanyag légszelep légcsatornához való csatlakoztatással (PVC beépítőkerettel). Befúvó és elszívó rendszerekhez.

Kód	Belső átmérő [mm]	Ár
AM 125 VRF	ø 124	3 590 Ft

Polimer bevonatú acél légszelep légcsatornához való csatlakoztatással (PVC beépítőkerettel). Befúvó és elszívó rendszerekhez.

Kód	Belső átmérő [mm]	Ár
AM 125 PRF	ø 124	3 590 Ft

Polimer bevonatú acél légszelep légcsatornához való csatlakoztatással (PVC beépítőkerettel). Befúvó rendszerekhez.

Kód	Belső átmérő [mm]	Ár
AM 125 VRF N	ø 124	9 790 Ft

Rozsdamentes acél légszelep légcsatornához való csatlakoztatással (PVC beépítőkerettel). Befúvó és elszívó rendszerekhez.

Kód	Belső átmérő [mm]	Ár
MVM 122 BVS N	ø 120	8 990 Ft

Rozsdamentes acél ereszelem rovarvédő ráccsal és gumitömítéssel szerelve. Szellőzőrendszerek befúvó és elszívó nyílásainak lezárására.

Kód	Belső átmérő [mm]	Ár
MVM 125 VJ N	ø 120	7 590 Ft

Rozsdamentes acél gravitációs zsaluval és gumitömítéssel szerelve. Szellőzőrendszerek befúvó és elszívó nyílásainak lezárására. Csavaros rögzítésre alkalmas.

Kód	Belső átmérő [mm]	Ár
MV 120 VJ	ø 123	1 390 Ft

PVC műanyag gravitációs zsaluval szerelt rács. Légcsatornához csatlakoztatható. Kültéri telepítésre alkalmas.

Kód	Belső átmérő [mm]	Ár
MV 120 VS	ø 123	1 390 Ft

PVC műanyag fix lamellákkal szerelt rács. Légcsatornához csatlakoztatható. Kültéri telepítésre alkalmas. Rovarvédő hálóval. Fali és mennyezeti telepítés. Külső méret: 186x186 mm.

Kód	Belső átmérő [mm]	Ár
MV 120 VRS	ø 123	2 090 Ft

PVC műanyag szabályozható lamellákkal szerelt rács. Légcsatornához csatlakoztatható. Kültéri telepítésre alkalmas. Rovarvédő hálóval. Fali és mennyezeti telepítés. Külső méret 186x186 mm.

Kód	Belső átmérő [mm]	Ár
MV 122 VK	ø 123	1 990 Ft

PVC műanyag ereszelem. Légcsatornához csatlakoztatható. Kültéri telepítésre alkalmas. Rovarvédő hálóval. Külső méret 186x186 mm.

Kód	Belső átmérő [mm]	Ár
818	60x204	1 190 Ft

Légcsatornák toldásához. Zárógyűrűvel szerelve.

Kód	Belső átmérő [mm]	Ár
8181	60x204	1 590 Ft

Légcsatornák toldásához. Zárógyűrűvel és visszacsapószeleppel szerelve, megakadályozva ezzel a levegő visszaáramlását.

Kód	Belső átmérő [mm]	Ár
8282	60x204	2 490 Ft

Légcsatornák toldásához függőleges 90° könyökidom. Teljes külső mérete 103x103 mm.

Kód	Belső átmérő [mm]	Ár
8281	60x204	3 190 Ft

Légcsatornák toldásához vízszintes 90° könyökidom. Teljes külső mérete 238x238 mm.

Kód	Belső átmérő [mm]	Ár
82810	60x204	3 390 Ft

Légcsatornák toldásához vízszintes változtatható dőlésszögű (3°-48°) könyökidom. A kívánt dőlésszög eléréséhez vágja le az idomot. Teljes külső mérete 247x286 mm.

Kód	Belső átmérő [mm]	Ár
838	60x204	3 190 Ft

Légcsatornák csatlakoztatásához 90° T-idom. Teljes külső mérete 248x288 mm.

Kód	Belső átmérő [mm]	Ár
86	65x209	690 Ft

Légcsatornák falra, mennyezetre, vagy bármilyen sík felületre való felfogatásához. A felfogatás csavarral történik.

Kód	Belső átmérő [mm]	Ár
85	61x205	890 Ft

Légcsatornák szellőzőaknákhöz való csatlakoztatásához és a szerelőnyílások dekorálására. Csavaros rögzítés. Teljes külső méret 170x170 mm.

Kód	Belső átmérő [mm]	Ár
871	64x208	1 690 Ft
872 (szabályozható lamella)	64x208	1 990 Ft

Különböző formájú légcsatornák csatlakoztatásához 90° T-idom. Teljes külső mérete 93x232 mm.

Kód	Belső átmérő [mm]	Ár
C 125 ZN	ø 110-130	290 Ft

Légcsatornák rögzítésére szolgáló horganyzott acél bilincs. Csavarral történő méretállítás. Megkönnyíti a ventilátorok beszerelését és eltávolítását pl. karbantartás vagy tisztítás céljából.

Kód	Belső átmérő	Hossz [m]	Ár
3005	ø 150 mm	0.5	2 590 Ft
3010	ø 150 mm	1	4 690 Ft
3025	ø 150 mm	2.5	10 590 Ft

Vágható PVC műanyag légcsatorna.

Kód	Belső átmérő	Hossz [m]	Ár
9005	86x216 mm	0.5	3 290 Ft
9010	86x216 mm	1	5 890 Ft
9015	86x216 mm	1.5	8 390 Ft

Vágható PVC műanyag légcsatorna.

Kód	Belső átmérő	Méret [m]	Ár
3805	ø 150 mm	0.3 - 0.5	3 690 Ft

Vágható PVC műanyag, állítható hosszúságú légcsatorna. Igény esetén 0.5 - 1 m hosszúságban is rendelhető (keresse üzletünket).

Kód	Méret [m]	Ár
Polyvent 660/152/1	L = 1	1 890 Ft
Polyvent 660/152/3	L = 3	5 190 Ft
Polyvent 660/152/6	L = 6	9 990 Ft

PVC műanyag flexibilis cső acélspirál erősítéssel.

Kód	Méret [m]	Ár
Aluvent 150/1 M	L = 1	1 790 Ft
Aluvent 150/3 M	L = 3	4 390 Ft
Aluvent 150/5 M	L = 5	7 390 Ft

Alumínium flexibilis cső. Egyedi méretekben is!

Kód	Belső átmérő [mm]	Ár
313	ø 148	990 Ft

Légcsatornák toldásához. Zárógyűrűvel szerelve.

Kód	Belső átmérő [mm]	Ár
3131	ø 148	1 890 Ft

Légcsatornák toldásához. Zárógyűrűvel és visszacsapószeleppel szerelve, megakadályozva ezzel a levegő visszaáramlását.

Kód	Külső átmérő [mm]	Ár
3139	ø 209	4 290 Ft

Légcsatornák toldásához. A kondenzvízcsapda megakadályozza, hogy a kondenzvíz tovább folyjon a légcsatornába.

Kód	Belső átmérő [mm]	Ár
323-45	ø 147	2 390 Ft

Légcsatornák toldásához 45° könyökidom. Teljes külső mérete 164x164 mm.

Kód	Belső átmérő [mm]	Ár
323	ø 147	2 390 Ft

Légcsatornák toldásához 90° könyökidom. Teljes külső mérete 189x189 mm.

Kód	Belső átmérő	Ár
333	ø 147	1 990 Ft

Légcsatornák csatlakoztatásához 90° T-idom. Teljes külső mérete 189x223 mm.

Kód	Belső átmérő [mm]	Ár
36	ø 153	790 Ft

Légcsatornák falra, mennyezetre, vagy bármilyen sík felületre való felfogatásához. A felfogatás csavarral történik.

Kód	Belső átmérő [mm]	Ár
35	ø 151	790 Ft

Légcsatornák szellőzőaknákhöz való csatlakoztatásához és a szerelőnyílások dekorálására. Csavaros rögzítés. Teljes külső méret 250x250 mm.

Kód	Belső átmérő [mm]	Ár
353	ø 151	2 090 Ft

Légcsatornák szellőzőaknákhöz való csatlakoztatásához és a szerelőnyílások dekorálására. Csavaros rögzítés. Teljes külső méret 250x250 mm.

Kód	Belső átmérő [mm]	Ár
3531	ø 151	2 590 Ft

Légcsatornák szellőzőaknákhöz való csatlakoztatásához és a szerelőnyílások dekorálására. Csavaros rögzítés. Teljes külső méret 250x250 mm.

Kód	Átmeneti méret [mm]	Belső méretek [mm]	Ár
312	ø 150 - ø 125	ø 150 - ø 121	1 090 Ft
413	ø 200 - ø 150	ø 200 - ø 146	1 590 Ft

Különböző átmérőjű csövek csatlakoztatásához.

Kód	Átmeneti méret [mm]	Belső méretek [mm]	Ár
913	90x220 - ø 150	90x220 - ø 150	5 490 Ft

Különböző formájú légcsatornák csatlakoztatásához. Teljes hossz 165 mm.

Kód	Átmeneti méret [mm]	Belső méretek [mm]	Ár
823	60x204 - ø 150	60x204 - ø 147	3 190 Ft
923	90x220 - ø 150	90x220 - ø 147	6 090 Ft

Különböző formájú csövek csatlakoztatásához.

Kód	Belső méret [mm]	Ár
F 150	ø 150	1 190 Ft

Légcsatornák falra vagy mennyezetre történő beépítésére. Rögzítőgyűrűvel szerelve a flexibilis légcsatornák optimális rögzítése érdekében.

Kód	Belső méret [mm]	Ár
MV 150 PFs	ø 150	2 290 Ft

Falra vagy mennyezetre szerelhető diffúzor a helyiségek megfelelő légáramlásának biztosítása érdekében. Rovarvédő hálószerű szerelve.

Kód	Belső méret [mm]	Ár
MV 150 BVS	ø 148	990 Ft

PVC kerek rács fali vagy mennyezeti telepítésre. Rögzítés csavarral vagy ragasztóval. Rovarvédő hálóval szerelve.

Kód	Belső méret [mm]	Ár
MVM 150 BV N	ø 143	6 990 Ft

Rozsdamentes acélból készült kör rács légcsatornához való csatlakoztatásához. Rovarvédő hálóval, gumitömítéssel és rögzítőfülekkel szerelve. Ideális légkezelő rendszerekhez.

Kód	Belső átmérő [mm]	Ár
A 150 VR	ø 125-150	2 490 Ft

PVC műanyag légszelep álmennyezetbe vagy falra történő telepítéshez. Befúvó és elszívó rendszerekhez.

Kód	Belső átmérő [mm]	Ár
A 150 VRF	ø 150	2 890 Ft

PVC műanyag légszelep légcsatornához való csatlakoztatással (PVC beépítőkerettel). Befúvó és elszívó rendszerekhez.

Kód	Belső átmérő [mm]	Ár
AM 150 VRF	ø 149	4 590 Ft

Polimer bevonatú acél légszelep légcsatornához való csatlakoztatással (PVC beépítőkerettel). Befúvó és elszívó rendszerekhez.

Kód	Belső átmérő [mm]	Ár
AM 150 PRF	ø 149	4 590 Ft

Polimer bevonatú acél légszelep légcsatornához való csatlakoztatással (PVC beépítőkerettel). Befúvó rendszerekhez.

Kód	Belső átmérő [mm]	Ár
AM 150 VRF N	ø 149	10 990 Ft

Rozsdamentes acél légszelep légcsatornához való csatlakoztatással (PVC beépítőkerettel). Befúvó és elszívó rendszerekhez.

Kód	Belső átmérő [mm]	Ár
MVM 152 BVS N	ø 145	10 790 Ft

Rozsdamentes acél ereszelem rovarvédő ráccsal és gumitömítéssel szerelve. Szellőzőrendszerek befúvó és elszívó nyílásainak lezárására.

Kód	Belső átmérő [mm]	Ár
MVM 150 VJ N	ø 145	8 790 Ft

Rozsdamentes acél gravitációs zsaluval és gumitömítéssel szerelve. Szellőzőrendszerek befúvó és elszívó nyílásainak lezárására. Csavaros rögzítés.

Kód	Belső átmérő [mm]	Ár
MV 250/150 VJ	ø 148	2 790 Ft

PVC műanyag gravitációs zsaluval szerelt rács. Légcsatornához csatlakoztatható. Kültéri telepítésre alkalmas.

Kód	Belső átmérő [mm]	Ár
MV 250/150 VS	ø 148	3 290 Ft

PVC műanyag fix lamellákkal szerelt rács. Légcsatornához csatlakoztatható. Kültéri telepítésre alkalmas. Rovarvédő hálóval. Fali és mennyezeti telepítés. Külső méret: 154x154 mm.

Kód	Belső átmérő [mm]	Ár
MV 250/150 VRS	ø 148	4 390 Ft

PVC műanyag szabályozható lamellákkal szerelt rács. Légcsatornához csatlakoztatható. Kültéri telepítésre alkalmas. Rovarvédő hálóval. Fali és mennyezeti telepítés. Külső méret 154x154 mm.

Kód	Belső átmérő [mm]	Ár
MV 152 VK	ø 148	2 790 Ft

PVC műanyag ereszelem. Légcsatornához csatlakoztatható. Kültéri telepítésre alkalmas. Rovarvédő hálóval. Külső méret 154x154 mm.

Kód	Belső átmérő [mm]	Ár
919	90x220	2 490 Ft

Légcsatornák toldásához. Zárógyűrűvel szerelve.

Kód	Belső átmérő [mm]	Ár
9191	90x220	2 990 Ft

Légcsatornák toldásához. Zárógyűrűvel és visszacsapószeleppel szerelve, megakadályozva ezzel a levegő visszaáramlását.

Kód	Belső átmérő [mm]	Ár
9292	90x220	4 590 Ft

Légcsatornák toldásához függőleges 90° könyökidom. Teljes külső mérete 130x130 mm.

Kód	Belső átmérő [mm]	Ár
9291	90x220	6 790 Ft

Légcsatornák toldásához vízszintes 90° könyökidom. Teljes külső mérete 262x262 mm.

Kód	Belső átmérő [mm]	Ár
939	90x220	5 990 Ft

Légcsatornák csatlakoztatásához 90° T-idom. Teljes külső mérete 261x296 mm.

Kód	Belső átmérő [mm]	Ár
96	95x227	1 190 Ft

Légcsatornák falra, mennyezetre, vagy bármilyen sík felületre való felfogatásához. A felfogatás csavarral történik.

Kód	Belső átmérő [mm]	Ár
C 150 ZN	ø 140-160	390 Ft

Légcsatornák rögzítésére szolgáló horganyzott acél bilincs. Csavarral történő méretállítás. Megkönnyíti a ventilátorok beszerelését és eltávolítását pl. karbantartás vagy tisztítás céljából.





UV-álló ABS műanyagból készült fali rács gravitációs zsaluval szerelve. Ha a ventilátor kikapcsolt állapotban van, a zsalu lezár és megakadályozza a kinti levegő helyiségbe való bejutását. Csőcsatlakozóval szerelve, légszűrőhöz való csatlakoztatáshoz.

Gravitációs zsaluk		Ár
MV 100 VJ	154x154 Ø100	1 190 Ft
MV 120 VJ	187x187 Ø125	1 390 Ft
MV 120 VNJ	187x187, Ø100/110/120/130	1 990 Ft
MV 250/150 VJ	250x250, Ø150	2 790 Ft
MV 250/200 VJ	250x250, Ø200	2 990 Ft
MV 160 VJD (állítható)	221x299, Ø100/150	3 790 Ft
MV 250 VJD (állítható)	250x250, Ø100/150	3 890 Ft



UV-álló ABS műanyagból készült fali rács gravitációs zsaluval szerelve. Ha a ventilátor kikapcsolt állapotban van, a zsalu lezár és megakadályozza a kinti levegő helyiségbe való bejutását. Csőcsatlakozó nélkül, közvetlen fali szerelésre.

Gravitációs zsaluk		Ár
MV 100 J	154x154	1 090 Ft
MV 120 J	187x187	1 190 Ft
MV 160 J	221x299	3 290 Ft
MV 250 J	250x250	2 690 Ft



UV-álló ABS műanyagból készült fali rács rovarhálóval. Csőcsatlakozó nélkül, közvetlen fali szerelésre.

Típus	Méret	Ár
MV 100 S	154x154	1 190 Ft
MV 120 S	187x187	1 390 Ft
MV 125 S	182x251	1 390 Ft
MV 126 S	182x251	1 790 Ft
MV 150 S	204x204	1 490 Ft
MV 160 S	221x299	3 390 Ft
MV 170 S	221x299	3 590 Ft
MV 250 S	250x250	2 190 Ft



UV-álló ABS műanyagból készült fali rács rovarhálóval. Csőcsatlakozóval szerelve, légszűrőhöz való csatlakoztatáshoz.

Típus	Méret	Ár
MV 100 VS	154x154 Ø100	1 390 Ft
MV 120 VS	187x187 Ø125	1 390 Ft
MV 250/150 VS	250x250 Ø150	3 290 Ft
MV 250/200 VS	250x250 Ø200	3 390 Ft



UV-álló ABS műanyagból készült fali rács rovarhálóval. A zsinórral szabályozható lamelláknak köszönhetően manuálisan állíthatjuk be az átáramló légmennyiség mértékét. Csőcsatlakozó nélkül, közvetlen fali szerelésre.

Típus	Méret	Ár
MV 100 RS	154x154	1 790 Ft
MV 120 RS	187x187	2 090 Ft
MV 250 RS	250x250	2 390 Ft



UV-álló ABS műanyagból készült fali rács rovarhálóval. A zsinórral szabályozható lamelláknak köszönhetően manuálisan állíthatjuk be az átáramló légmennyiség mértékét. Csőcsatlakozóval szerelve, légszűrőhöz való csatlakoztatáshoz.

Típus	Méret	Ár
MV 100 VRS	154x154 Ø100	2 090 Ft
MV 120 VRS	187x187 Ø125	2 090 Ft
MV 250/150 VRS	250x250 Ø150	4 390 Ft
MV 250/200 VRS	250x250 Ø200	4 590 Ft



UV-álló ABS műanyagból készült fali rács rovarhálóval. Az univerzális csőcsatlakozásnak köszönhetően minden méretű rács Ø100 - 150 mm légszűrőhöz csatlakoztatható.

Típus	Méret	Ár
MV 125 VDS	182x251 Ø100/150	1 990 Ft
MV 150 VDS	204x204 Ø100/150	2 090 Ft
MV 160 VDS	221x299 Ø100/150	3 890 Ft
MV 250 VDS	250x250 Ø100/150	3 490 Ft



UV-álló ABS műanyagból készült fali rács. Fali vagy mennyezeti telepítésre, ragasztóval vagy szilikonnal való rögzítés. Rovarvédőhálóval szerelve.

Típus	Méret	Ár
MV 80-1 S	170x80	990 Ft
MV 125-1 S	170x238	1 190 Ft
MV 126-1 S	170x238	1 390 Ft
MV 150-1 S	192x192	990 Ft
MV 250-1 S	250x250	1 690 Ft



UV-álló ABS műanyagból készült fali rács gravitációs zsaluval szerelve. Ha a ventilátor kikapcsolt állapotban van, a zsalu lezár és megakadályozza a kinti levegő helyiségbe való bejutását. Hő- és időjárásálló. Eltávolítható lamellák a karbantartáshoz, tisztításhoz.

Típus	Méret	Ár
GR 300x300	305x305	4 690 Ft
GR 350x350	364x364	5 990 Ft
GR 400x400	424x424	6 990 Ft
GR 520x520	514x514	11 490 Ft
GR 600x600	603x603	13 290 Ft



Polimer bevonatú acélból készült fali rács műanyag gravitációs zsaluval szerelve. Ha a ventilátor kikapcsolt állapotban van, a zsalu lezár és megakadályozza a kinti levegő helyiségbe való bejutását. Hő- és időjárásálló. Eltávolítható lamellák a karbantartáshoz, tisztításhoz. Egyedi méretben is!

Típus	Méret	Ár
GRM 200	200x200	8 690 Ft
GRM 250	250x250	9 590 Ft
GRM 285	OV(K) 200 ventilátorhoz	9 790 Ft
GRM 300	300x300	10 590 Ft
GRM 335	OV(K) 250 ventilátorhoz	10 990 Ft
GRM 350	350x350	11 890 Ft
GRM 385	OV(K) 300 ventilátorhoz	12 090 Ft
GRM 400	400x400	12 590 Ft
GRM 435	OV(K) 350 ventilátorhoz	12 790 Ft
GRM 450	450x450	13 990 Ft
GRM 485	OV(K) 400 ventilátorhoz	14 390 Ft
GRM 535	OV(K) 450 ventilátorhoz	15 190 Ft
GRM 585	OV(K) 500 ventilátorhoz	21 990 Ft
GRM 635	OV(K) 550 ventilátorhoz	21 290 Ft
GRM 715	OV(K) 630 ventilátorhoz	24 190 Ft



Rozsdamentes acélból készült fix lamellás kültéri és beltéri rács fali vagy mennyezeti telepítéshez. Csavaros rögzítéssel és rovarvédő hálóval szerelve.

Típus	Méret	Ár
MVM 125 S Zn	125x125	1 090 Ft
MVM 150 S Zn	150x150	1 290 Ft
MVM 200 S Zn	200x200	1 590 Ft
MVM 250 S Zn	250x250	1 990 Ft
MVM 300 S Zn	300x300	2 590 Ft

Fehérre festett alumíniumból készült fix lamellás kültéri és beltéri rács fali vagy mennyezeti telepítéshez. Csavaros rögzítéssel és rovarvédő hálóval szerelve.

Típus	Méret	Ár
MVM 125 SA	125x125	1 390 Ft
MVM 150 SA	150x150	1 790 Ft
MVM 200 SA	200x200	2 090 Ft
MVM 250 SA	250x250	2 590 Ft
MVM 300 SA	300x300	3 490 Ft



UV-álló ABS műanyagból készült rács álmennyezeti szereléshez. Hő- és időjárásálló. Egyszerű és gyors beszerelés. Főleg irodákba, kávézóba, iskolákba ajánljuk.

Típus	Méret	Ár
RD 600	600x600	6 990 Ft

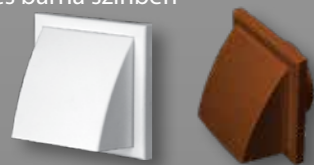
Műanyag szellőzőrács



Magas minőségű műanyagból készült rács fix lamellákkal. Hő- és időjárásálló. Egyszerű és gyors karbantartási műveletek.

Ipari szellőzőrácsok (műanyag)		
Típus	Méret	Ár
NUN 200x200	214x214	4 090 Ft
NUN 300x300	305x305	5 390 Ft
NUN 400x400	399x399	5 990 Ft
NUN 450x450	455x455	6 790 Ft
NUN 500x500	517x517	7 790 Ft
NUN 600x600	610x610	8 990 Ft

Ereszelemek fehér és barna színben

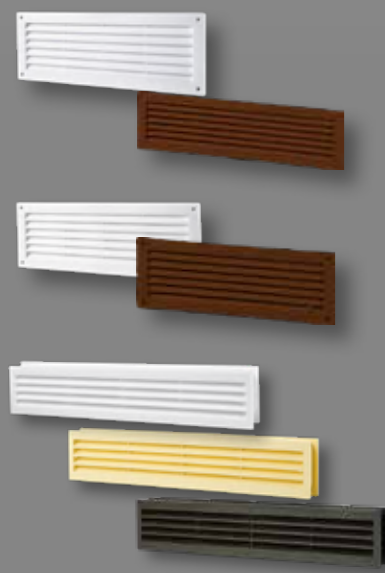


UV-álló ABS műanyagból készült ereszelem. Kültéri telepítésre tervezve. Két elemből áll, így karbantartása gyors és egyszerű. Csavaros rögzítés. Rovarvédő hálószerelvény.

Típus	Méret	Ár
MV 102	154x154	1 490 Ft
MV 102V	154x154 Ø100	1 490 Ft
MV 102VK	154x154 Ø100	1 490 Ft
MV 102VK barna	154x154 Ø100	1 490 Ft
MV 122VK	187x187 Ø125	1 990 Ft
MV 122VK barna	187x187 Ø125	1 990 Ft

Műanyag ajtórácsok fehér és barna színben

(Szűnyoghálóval is.)



Magas minőségű műanyagból készült ablak ajtórács fix vagy szabályozható (R) lamellákkal. Az ablakpárkányra történő telepítés segít a radiátorok meleg levegőjének megfelelő elosztásában. Csavaros rögzítés akár ajtólapra vagy ablakpárkányra. Rovarvédő hálószerelvény. A "2" dupla kiszérelést jelent.

Típus	Méret	Ár
MV 350	368x130	1 390 Ft
MV 450	462x124	1 690 Ft
MV 350 barna	368x130	1 390 Ft
MV 450 barna	462x124	1 690 Ft

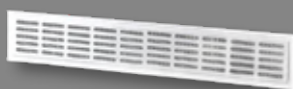
  

Szabályozható zsaluval		
Típus	Méret	Ár
MV 350R	368x130	1 790 Ft
MV 450R	462x124	2 190 Ft
MV 450R barna	462x124	2 190 Ft

Dupla csomagolással		
Típus	Méret	Ár
MV 430/2	453x91	1 690 Ft
MV 430/2 barna	453x91	1 690 Ft
MV 430/2 bézs	453x92	1 690 Ft
MV 430/2 szürke	453x93	1 690 Ft
MV 450/2	462x124	2 590 Ft
MV 450/2 barna	462x125	2 590 Ft
MV 450R/2	462x124	3 990 Ft

Fém ajtórácsok (fehér színben)



Polimer bevonatú acélból készült ablak és ajtórács fix lamellákkal. Az ablakpárkányra történő telepítés segít a radiátorok meleg levegőjének megfelelő elosztásában. Csavaros vagy füles rögzítés akár ajtólapra vagy ablakpárkányra. Minimális ajtólapvastagság: 30 mm.

Típus	Méret	Ár
MVM 250x80	252x80	1 890 Ft
MVM 475x80	475x80	2 290 Ft

Mennyezeti diffúzorok



UV-álló ABS műanyagból készült diffúzor befúvóhoz. Fali és mennyezeti telepítésre. A helyiségek megfelelő légáramlásának biztosítására tervezték. A belső rész gumitömítéssel ellátott. Rovarvédő hálószerelvény.

Típus	Méret	Ár
MV 80 PFS	Ø külső 123 Ø80	1 690 Ft
MV 100 PFS	Ø külső 141 Ø100	1 790 Ft
MV 125 PFS	Ø külső 166 Ø125	2 090 Ft
MV 150 PFS	Ø külső 188 Ø150	2 290 Ft
MV 200 PFS	Ø külső 240 Ø200	3 290 Ft
MV 250 PFS	Ø külső 294 Ø250	5 090 Ft
MV 315 PFS	Ø külső 371 Ø315	7 490 Ft

Műanyag légszelepek | befúvóhoz és elszívóhoz



UV-álló ABS műanyagból vagy polisztiirénből készült légszelep befúvóhoz és elszívóhoz. Fali és mennyezeti telepítés. Légáramlatszabályzást tesz lehetővé. A belső rész tömítőgyűrűvel ellátott.

Típus	Méret	Ár
A 80 VR	Ø külső 132	1 490 Ft
A 100 VR	Ø külső 148	1 590 Ft
A 125 VR	Ø külső 166	1 690 Ft
A 150 VR	Ø külső 200	2 490 Ft
A 150 PR	Ø külső 200	2 490 Ft
A 200 VR	Ø külső 246	4 290 Ft

Műanyag légszelepek | befúvóhoz és elszívóhoz



UV-álló ABS műanyagból vagy polisztiirénből készült légszelep befúvóhoz és elszívóhoz, rögzítő gyűrűvel. Fali és mennyezeti telepítés. Légáramlatszabályzást tesz lehetővé. A belső rész tömítőgyűrűvel ellátott.

Beépítőkerettel		
Típus	Méret	Ár
A 80 VRF	Ø külső 132	1 890 Ft
A 100 VRF	Ø külső 148	2 090 Ft
A 125 VRF	Ø külső 166	2 290 Ft
A 150 VRF	Ø külső 200	2 890 Ft
A 150 PRF	Ø külső 200	2 890 Ft
A 200 VRF	Ø külső 246	4 490 Ft

Fém légszelepek | befúvóhoz és elszívóhoz



Polimer bevonatú acélból készült légszelep befúvóhoz és elszívóhoz, rögzítő gyűrűvel. Fali és mennyezeti telepítés. Légáramlatszabályzást tesz lehetővé. A belső rész tömítőgyűrűvel ellátott.

Típus	Méret	Ár
AM 100 VRF	Ø külső 128	2 990 Ft
AM 125 VRF	Ø külső 154	3 590 Ft
AM 150 VRF	Ø külső 184	4 590 Ft
AM 200 VRF	Ø külső 235	5 390 Ft

Fém légszelepek | befúvóhoz



Polimer bevonatú acélból készült légszelep befúvóhoz, rögzítő gyűrűvel. Fali és mennyezeti telepítés. Légáramlatszabályzást tesz lehetővé. A belső rész tömítőgyűrűvel ellátott.

Típus	Méret	Ár
AM 100 PRF	Ø külső 128	2 990 Ft
AM 125 PRF	Ø külső 154	3 590 Ft
AM 150 PRF	Ø külső 184	4 590 Ft
AM 200 PRF	Ø külső 235	5 390 Ft

Rozsdamentes légszelepek | befúvóhoz és elszívóhoz



Rozsdamentes acélból készült légszelep befúvóhoz és elszívóhoz, rögzítő gyűrűvel. Fali és mennyezeti telepítés. Légáramlatszabályzást tesz lehetővé. A belső rész tömítőgyűrűvel ellátott.

Típus	Méret	Ár
AM 100 VRF N	Ø külső 128	7 490 Ft
AM 125 VRF N	Ø külső 154	9 790 Ft
AM 150 VRF N	Ø külső 184	10 990 Ft
AM 200 VRF N	Ø külső 235	28 890 Ft

Műanyag négyszög légszatórnák horizontálisan excentrikus szűkítő adaptere.

Típus - I aposzatórnához	Méret	Ár
518	55x110/60x204	1 190 Ft
477	60x120/60x204	1 890 Ft

Műanyag Ø100 mm légszatórnák végzáró sapkája.

Típus	Méret	Ár
4110	Ø100	2 590 Ft



## Flexibilis alumínium és acél légcatornák

### Aluvent légcatornák (szabványos falvastagságban)



ø átmérő	1 méter hossz	3 méter hossz	5 méter hossz	10 méter hossz
50 mm	990 Ft	2 790 Ft	3 990 Ft	8 190 Ft
60 mm	1 290 Ft	3 390 Ft	5 290 Ft	9 890 Ft
80 mm	990 Ft	2 590 Ft	4 990 Ft	9 890 Ft
100 mm	1 090 Ft	2 890 Ft	5 490 Ft	10 890 Ft
110 mm	1 190 Ft	2 990 Ft	5 990 Ft	11 890 Ft
120 mm	1 290 Ft	3 390 Ft	6 490 Ft	12 890 Ft
125 mm	1 390 Ft	3 490 Ft	6 990 Ft	13 890 Ft
130 mm	1 390 Ft	3 690 Ft	6 990 Ft	13 890 Ft
140 mm	1 490 Ft	3 990 Ft	7 490 Ft	15 890 Ft
150 mm	1 790 Ft	4 390 Ft	7 390 Ft	17 890 Ft
160 mm	1 890 Ft	4 790 Ft	9 490 Ft	18 890 Ft
180 mm	1 890 Ft	5 290 Ft	10 090 Ft	18 890 Ft
200 mm	2 790 Ft	7 090 Ft	12 690 Ft	27 890 Ft
250 mm	3 290 Ft	8 490 Ft	14 690 Ft	32 890 Ft
315 mm	4 190 Ft	11 190 Ft	19 590 Ft	41 890 Ft
350 mm	4 390 Ft	12 990 Ft	21 690 Ft	43 290 Ft
400 mm	7 090 Ft	21 190 Ft	35 290 Ft	70 590 Ft
500 mm	7 290 Ft	24 290 Ft	36 490 Ft	

Alumínium hajlékony légcatorna  
Hőmérséklet: -35 °C - +250 °C  
Légáramlás max. seb.: 30 m/s  
Max. hasznos nyomás: 10 000 Pa

Igény szerinti hossza gyártás!

### Aluvent light légcatornák (kisebb falvastagságú csatornák) Páraelszívók bekötéséhez ajánljuk



ø átmérő	1 méter hossz	3 méter hossz
50 mm	790 Ft	1 790 Ft
60 mm	790 Ft	1 890 Ft
80 mm	790 Ft	1 790 Ft
100 mm	890 Ft	2 090 Ft
110 mm	990 Ft	2 390 Ft
120 mm	1 090 Ft	2 590 Ft
125 mm	1 090 Ft	2 690 Ft
130 mm	1 090 Ft	2 890 Ft
140 mm	1 090 Ft	3 290 Ft
150 mm	1 390 Ft	3 390 Ft
160 mm	1 590 Ft	3 590 Ft
180 mm	1 690 Ft	4 190 Ft
200 mm	1 990 Ft	4 890 Ft
250 mm	2 190 Ft	6 590 Ft

Alumínium hajlékony légcatorna  
Hőmérséklet: -35 °C - +250 °C  
Légáramlás max. seb.: 30 m/s  
Max. hasznos nyomás: 8 000 Pa

Igény szerinti hossza gyártás!

### Thermovent légcatornák

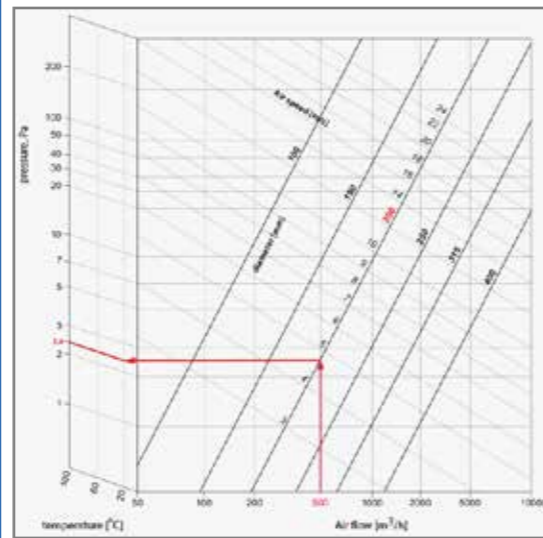


ø átmérő	1 méter hossz	3 méter hossz
50 mm	Érdeklődjön	Érdeklődjön
60 mm	Érdeklődjön	Érdeklődjön
80 mm	Érdeklődjön	Érdeklődjön
100 mm	Érdeklődjön	Érdeklődjön
110 mm	Érdeklődjön	Érdeklődjön
120 mm	Érdeklődjön	Érdeklődjön
125 mm	Érdeklődjön	Érdeklődjön
130 mm	Érdeklődjön	Érdeklődjön
140 mm	Érdeklődjön	Érdeklődjön
150 mm	Érdeklődjön	Érdeklődjön
160 mm	Érdeklődjön	Érdeklődjön
180 mm	Érdeklődjön	Érdeklődjön
200 mm	Érdeklődjön	Érdeklődjön
250 mm	Érdeklődjön	Érdeklődjön
315 mm	Érdeklődjön	Érdeklődjön
350 mm	Érdeklődjön	Érdeklődjön
400 mm	Érdeklődjön	Érdeklődjön
500 mm	Érdeklődjön	Érdeklődjön

Rozsdamentes acél hajlékony légcatorna  
Hőmérséklet: -35 °C - +700 °C  
Légáramlás max. seb.: 30 m/s  
Max. hasznos nyomás: 10 000 Pa

Igény szerinti hossza gyártás!

### Alumínium flexibilis légcatorna méretválasztó példa [Aluvent light, Aluvent és Thermovent csövekhez]



- Válassza ki a légcatorna átmérőjének [mm] megfelelő görbét, ez esetben ez 200 mm.
- Keresse meg ennek az egyenesnek a metszéspontját a szükséges légáramlás függőleges vonalával [m³/h], ez esetben 500 m³/h.
- Ezt a metszéspontot keresztezi az a vízszintes vonal, amely a nyomásvesztést Pa-ban mutatja 1 méteres egyenes légcatornaszakaszhoz.
- Az adott hőmérsékleten kapott nyomásvesztés értékét (2.4 Pa/m 20°C) megszorozzuk a légcatorna teljes hosszával, így megkapjuk a teljes nyomásvesztés értékét. A légcatornában lévő idomok esetén azokat minden esetben plusz 1 méter légcatornaszakaszként számoljuk.

## Spirálkorcolt légcatornák és idomok

### Légtechnikai horganyzott elemek

Árairól érdeklődjön szaküzletünkben vagy értékesítő munkatársainknál

Ø	Cső- és idomkapcsoló	Végzáró	90 fokos könyök	45 fokos ív	T egál	Nem egál T	Pillangószelep	Csatlakozó csomók	Nyereg idom	Leágazó idom 90 és 45 fokos	Esővédő sapka	Madárháló csővég	Keresztidom
80	○	○	○	○	○	○	○	○	○	○	○	○	○
100	○	○	○	○	○	○	○	○	○	○	○	○	○
125	○	○	○	○	○	○	○	○	○	○	○	○	○
150	○	○	○	○	○	○	○	○	○	○	○	○	○
160	○	○	○	○	○	○	○	○	○	○	○	○	○
180	○	○	○	○	○	○	○	○	○	○	○	○	○
200	○	○	○	○	○	○	○	○	○	○	○	○	○
250	○	○	○	○	○	○	○	○	○	○	○	○	○
315	○	○	○	○	○	○	○	○	○	○	○	○	○
350	○	○	○	○	○	○	○	○	○	○	○	○	○
400	○	○	○	○	○	○	○	○	○	○	○	○	○
450	○	○	○	○	○	○	○	○	○	○	○	○	○
500	○	○	○	○	○	○	○	○	○	○	○	○	○
600	○	○	○	○	○	○	○	○	○	○	○	○	○
630	○	○	○	○	○	○	○	○	○	○	○	○	○

### Koncentrikus és excentrikus szűkítők

Árairól érdeklődjön szaküzletünkben vagy értékesítő munkatársainknál

Átmérő	80	100	125	150	160	180	200	250	315	350	400	500	600
Ø100	○												
Ø125	○	○											
Ø150	○	○	○										
Ø160	○	○	○	○									
Ø180	○	○	○	○	○								
Ø200	○	○	○	○	○	○							
Ø250	○	○	○	○	○	○	○						
Ø315		○	○	○	○	○	○	○					
Ø350		○	○	○	○	○	○	○	○				
Ø400			○	○	○	○	○	○	○	○			
Ø450				○	○	○	○	○	○	○	○		
Ø500					○	○	○	○	○	○	○	○	
Ø600							○	○	○	○	○	○	○
Ø630													○

### Spirálkorcolt lemezcső

Típus	Ár
Ø80	SPIKO cső (3 fm/db) Érdeklődjön
Ø100	SPIKO cső (3 fm/db) Érdeklődjön
Ø125	SPIKO cső (3 fm/db) Érdeklődjön
Ø150	SPIKO cső (3 fm/db) Érdeklődjön
Ø160	SPIKO cső (3 fm/db) Érdeklődjön
Ø180	SPIKO cső (3 fm/db) Érdeklődjön
Ø200	SPIKO cső (3 fm/db) Érdeklődjön
Ø250	SPIKO cső (3 fm/db) Érdeklődjön
Ø315	SPIKO cső (3 fm/db) Érdeklődjön
Ø350	SPIKO cső (3 fm/db) Érdeklődjön
Ø400	SPIKO cső (3 fm/db) Érdeklődjön
Ø450	SPIKO cső (3 fm/db) Érdeklődjön
Ø500	SPIKO cső (3 fm/db) Érdeklődjön
Ø630	SPIKO cső (3 fm/db) Érdeklődjön
Ø700	SPIKO cső (3 fm/db) Érdeklődjön
Ø800	SPIKO cső (3 fm/db) Érdeklődjön

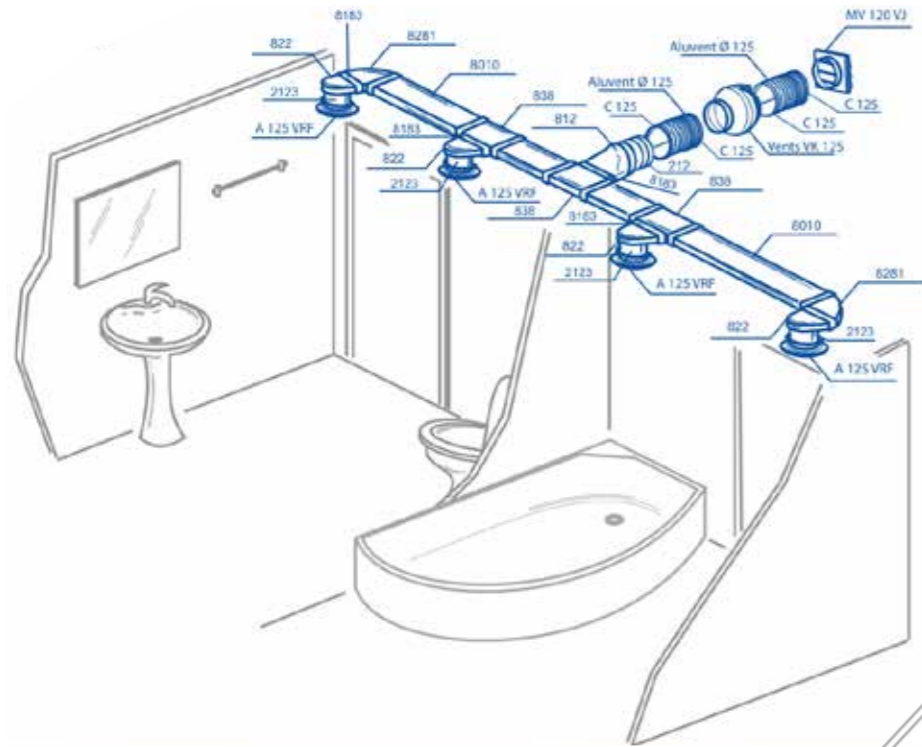
### CZ rezgécscillapító bilincsek

Típus	Ár (forint)
CZ 100	Érdeklődjön
CZ 125	Érdeklődjön
CZ 150	Érdeklődjön
CZ 160	Érdeklődjön
CZ 200	Érdeklődjön
CZ 250	Érdeklődjön
CZ 315	Érdeklődjön

### Gumis bilincsek

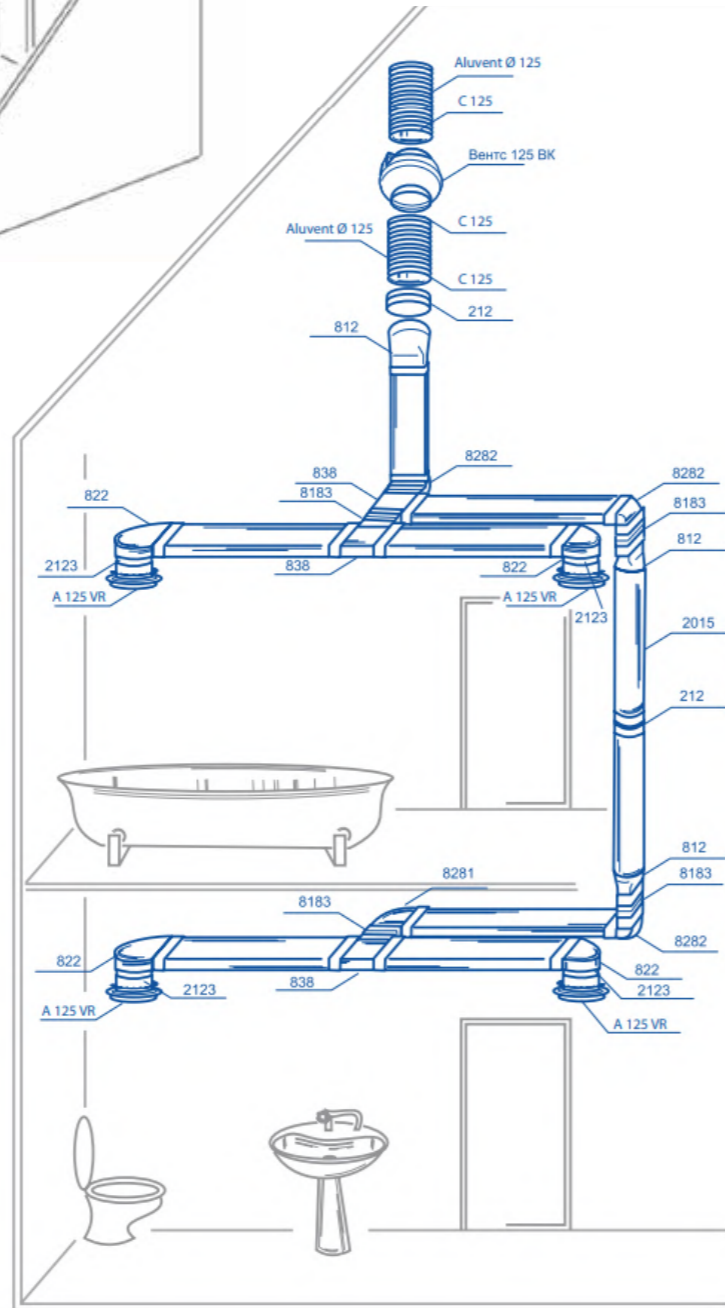
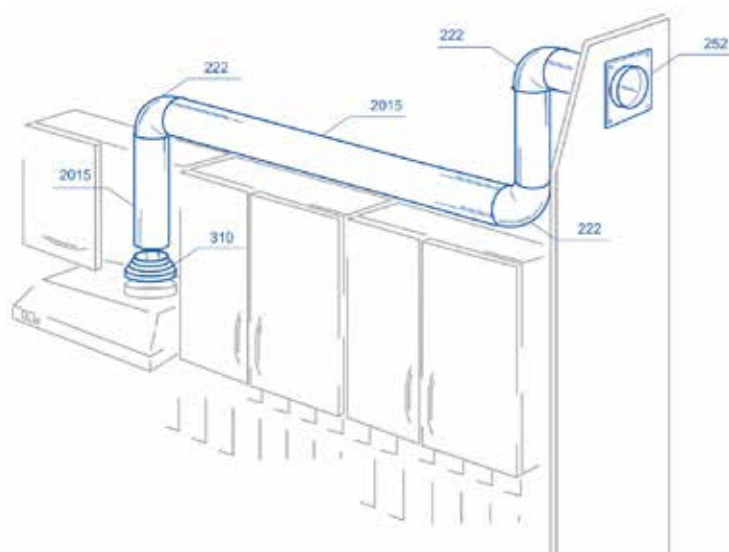
Típus	Gumis bilincs	Ár
NA80	Gumis csőbilincs	Érdeklődjön
NA100	Gumis csőbilincs	Érdeklődjön
NA125	Gumis csőbilincs	Érdeklődjön
NA150	Gumis csőbilincs	Érdeklődjön
NA160	Gumis csőbilincs	Érdeklődjön
NA180	Gumis csőbilincs	Érdeklődjön
NA200	Gumis csőbilincs	Érdeklődjön
NA250	Gumis csőbilincs	Érdeklődjön
NA315	Gumis csőbilincs	Érdeklődjön
NA350	Gumis csőbilincs	Érdeklődjön
NA400	Gumis csőbilincs	Érdeklődjön
NA450	Gumis csőbilincs	Érdeklődjön
NA500	Gumis csőbilincs	Érdeklődjön

Légcsatorna rendszer és idomok csatlakoztatásának egy példája

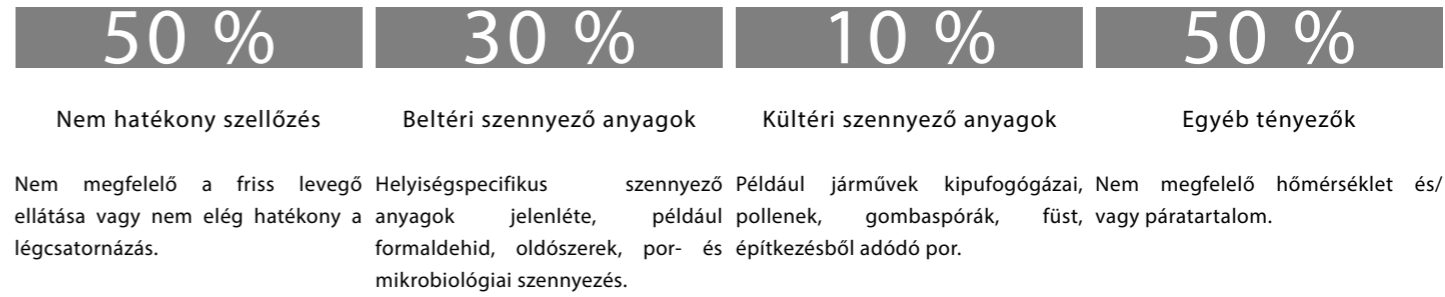


Katalógusunk ezen oldalán mutatunk néhány gyakori légcsatorna-rendszer megoldást. Így teljes képet kaphat arról, hogy a különböző légcsatornák és idomok milyen módon csatlakoznak egymáshoz, milyen egyszerű módon lehet megoldani a helyiségek szellőzését, és hogy milyen termékeket rendeljen saját létesítménye szellőzőrendszerének kialakításához.

Természetesen bármilyen kérdés esetén értékesítő munkatársaink mindenben segítenek, hogy a lehető legoptimálisabb és költséghatékonyabb megoldáshoz jusson.



A tiszta, friss levegő belélegzése elengedhetetlen az egészség megőrzéséhez. A túlnépesedett városok, a zsúfolt utak, a gyárak és üzemek füstjei, a soha véget nem érő fejlesztési és mezőgazdasági tevékenységek mind hátrányosan befolyásolják a levegő minőségét. A WHO (Egészségügyi Világszervezet) által végzett kutatás szerint a légkör és a beltéri levegő szennyezettsége jelentősen hozzájárul világszerte a megbetegedésekhez és elhalálozásokhoz. Napjainkban a világ népességének 91%-a városokban él és meg kell küzdenie a légszennyezéssel. Az emberi egészségre leginkább káros hatásokat a nitrogén-dioxidnak, a káros részecskéknek és a megnövekedett ózonkoncentrációnak tulajdonítják. Az építés és felújítás alatt álló épületek szintén levegőszennyezést okozhatnak. A beltéri gyenge levegőminőséggel kapcsolatos nagyszabású kutatások segítettek meghatározni azokat a kulcsfontosságú tényezőket, amelyek hátrányosan befolyásolják légzési környezetünket.



### Miért van szükségünk szellőzésre?

**Friss levegő**

A szellőzés alapvető célja a tiszta, friss levegő juttatása az adott helyiségbe.

**Nyomáskiegyenlítés**

A szellőzésnek kiegyensúlyozottnak kell lennie. A befűvő ventilátorok hiányában kialakult beltéri alacsony nyomás miatt a kültéri szennyeződések a különböző repedéseken, nyílásokon keresztül bejutnak a lakótérbe. Sőt, amennyiben a falak és ablakok légmentesek, ez akár a csatorna-rendszeren keresztül is megtörténhet.

**Megfelelő légzési környezet biztosítása**

A hűvösebb évszakokban az elszívó ventilátorok eltávolítják a bent meleg, elhasznált levegőt, míg a kinti hideg, száraz levegő az ablakok és ajtók nyílásain keresztül bejut a helyiségbe, ezzel okozva a beltéri levegő minőségének romlását.

## Légcsere táblázat

A szükséges ventilátor teljesítmény számítása m<sup>3</sup>/h-ra vonatkozóan: A szellőztetendő helyiség térfogatát szorozzuk a táblázatban szereplő szorzóval, így megkapjuk a szállítandó légköbmétert.

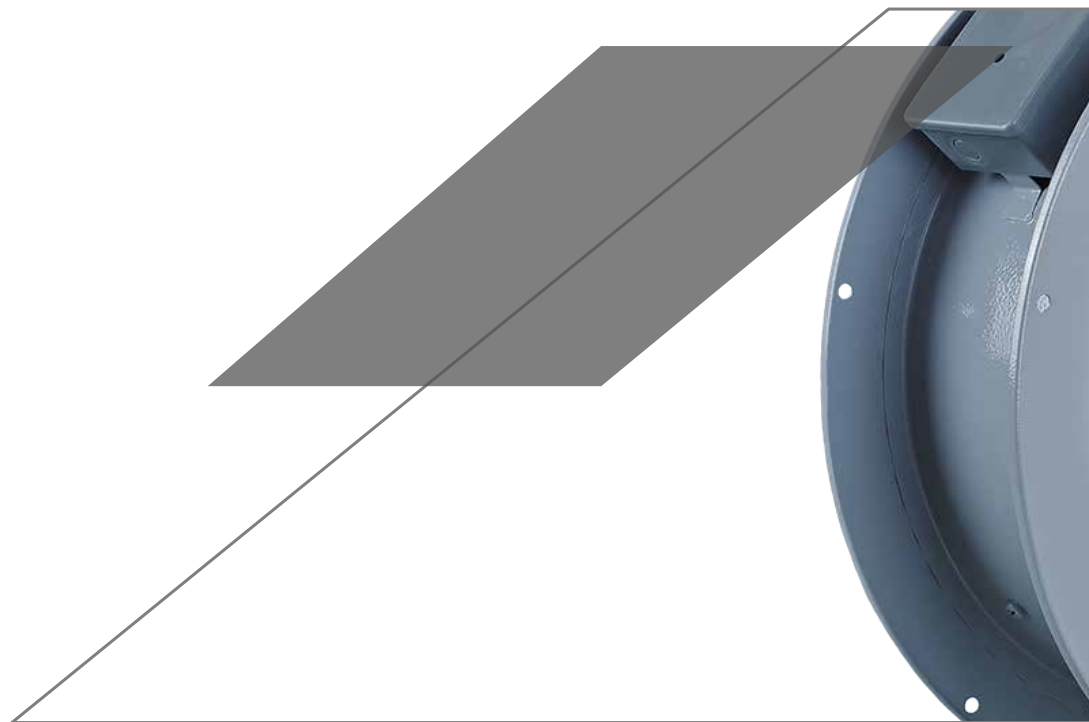
<b>Alagsor</b>	<b>4-6</b>	<b>Mozi, színház</b>	<b>10-15</b>	<b>Tornaterem</b>	<b>4-6</b>
<b>Autógarázs</b>	<b>6-8</b>	<b>Nyilvános WC</b>	<b>10-12</b>	<b>Várószoba</b>	<b>4-6</b>
<b>Bank</b>	<b>2-4</b>	<b>Öntöde</b>	<b>20-30</b>	<b>Könyvtár</b>	<b>4-5</b>
<b>Baromfikeltető</b>	<b>6-10</b>	<b>Szállodai bár</b>	<b>4-6</b>	<b>Rendezvényterem</b>	<b>5-10</b>
<b>Bár, kávéház</b>	<b>10-12</b>	<b>Szerelőműhely</b>	<b>6-10</b>	<b>Festőműhely</b>	<b>5-15</b>
<b>Disznóól</b>	<b>6-10</b>	<b>Táncterem</b>	<b>8-10</b>	<b>Ruhatár</b>	<b>4-6</b>
<b>Étkezdé</b>	<b>6-10</b>	<b>Templom</b>	<b>0,5-1</b>	<b>Osztályterem</b>	<b>5-7</b>
<b>Étterem</b>	<b>6-10</b>	<b>Uszoda</b>	<b>20-30</b>	<b>Lakozó műhely</b>	<b>10-20</b>
<b>Fürdőszoba</b>	<b>5-7</b>	<b>Üzem</b>	<b>4-6</b>	<b>Előhívó labor</b>	<b>10-15</b>
<b>Hús, tojás, stb. tároló</b>	<b>10-20</b>	<b>Üzemi konyha</b>	<b>15-20</b>	<b>Gépterem</b>	<b>10-40</b>
<b>Iroda</b>	<b>4-6</b>	<b>Üzemi WC</b>	<b>10-15</b>	<b>Trezor</b>	<b>3-6</b>
<b>Iskolai aula</b>	<b>2-3</b>	<b>Pácoló műhely</b>	<b>5-15</b>	<b>Öltöző</b>	<b>6-8</b>
<b>Játéktér</b>	<b>8-10</b>	<b>Lakótér</b>	<b>3-6</b>	<b>Mosoda</b>	<b>10-20</b>
<b>Kazánház</b>	<b>5-15</b>	<b>Kórház, kórterem</b>	<b>4-6</b>	<b>Laboratórium</b>	<b>8-15</b>
<b>Konferenciaterem</b>	<b>4-8</b>	<b>Ülésterem</b>	<b>6-8</b>	<b>Konyha (lakásban)</b>	<b>15-25</b>





**BLAUFAST**

design  
kollzept



Vents Hungary Bodorvent Kft.  
2890 Tata, Új út 3.  
Magyarország

Tel.: +36 34 586 424 Fax: +36 34 587 204

E-mail: bodorvent@bodorvent.hu • rendelés@bodorvent.hu

Web: www.vents.hu

Az árak és műszaki paraméterek változásának jogát fenntartjuk!

