

BLUES 5

OLAJHIDRAULIKUS KAR NYÍLÓKAPUKHOZ SZERELÉSI ÚTMUTATÓ ÉS CSEREALKATRÉSZ KATALÓGUS



CE

TÍPUSOK ÉS JELLEMZŐIK

A BLUES olajhidraulikus kart egy monofázisú motor, egy pumpa és egy kétirányú hidraulikus dugattyú alkotja. Ezek az összetevők egy elegáns alumínium házba vannak zárva, mely betölti az olajtartály szerepét is.

A nyomatéki erő egy pár by-pass szelep segítségével szabályozható.

Áramkimaradás vagy meghibásodás esetén a kar kézzel kioldható.

TÍPUSOK:

-BLUES 3: Önzáró - Rövid - Lassítás nélkül.

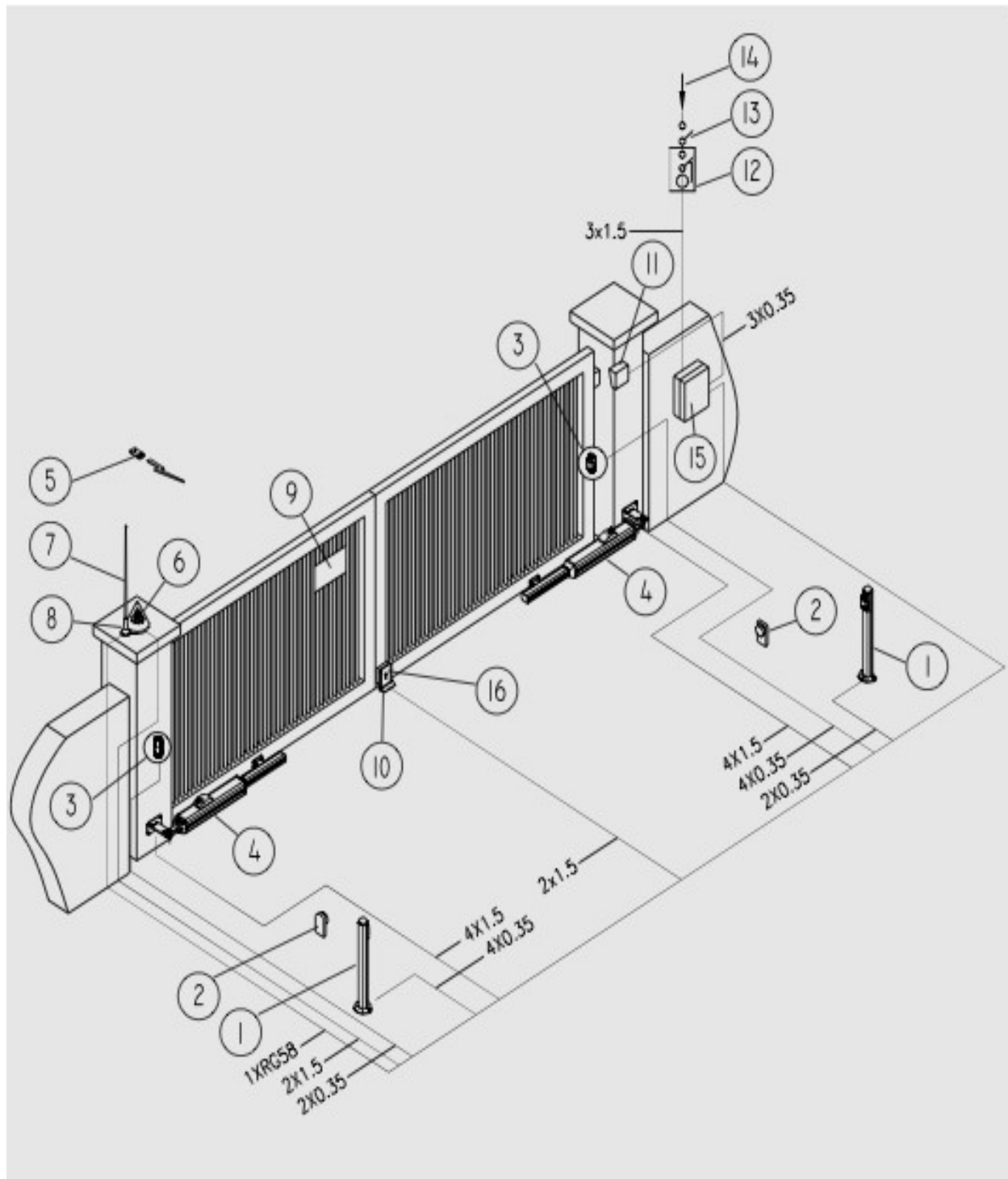
-BLUES 5: Önzáró - Hosszú - Hidraulikus lassítási szerkezettel ellátva.

MŰSZAKI ADATOK	Me.	BLUES 3	BLUES 5
Tápfeszültség	Vac	230	230
Állítható nyomaték	N	0÷3000	0÷3000
Maximális áramfelvétel	A	1,2	1,2
Max. felvett teljesítmény	VA	280	280
Kondenzátor	µF	8	8
Pumpa teljesítménye	l/min	1	1
Pumpa max.munkanyomása	bar	40	40
Lökethossz	mm	270	378
A kar sebessége	mm/s	12	12
Max. nyitásszög	°	105	105
Működési hőmérséklet	°C	-20+70	-8+70
Hőkapcsoló	°C	+130	+130
Védettség	IP	56	56
Szigetelés		B	B
Motor olaj TS 30	l	1,5	2
Munkahányad	%	70	70
Súly	Kg	13	15

TELEPITÉSI ÚTMUTATÓ	Me.	BLUES 3	BLUES 5
Max. szárnyhossz	m	2,5	4,5
Max. szárny súly	Kg	350	500
Mozgás		**	**
Használat		(1)	(1)

** önzáró

(1) Lakossági/Ipari



Safe Home Kft. Kapuautomatizálási Nagykereskedés
 1108 Budapest Kozma u. 4. Tel.: +36 1.264 2540 Fax.: +36 1.264 2541
 E-mail: safehome@safehome.eu Web: www.safehome.eu

ÁLTALÁNOS NÉZET

1. Oszlopra szerelt kimenő fotocella pár
2. Nyitási ütköző
3. Bejövő fotocella pár
4. Olajhidraulikus kar
5. Rádióvezérlés (távírányító)
6. Villogó
7. Antenna
8. Tartókonzol villogónak és antennának
9. Figyelmeztető tábla
10. Középső (zárasi) ütköző
11. Kézi kapcsoló
12. Differenciál biztosíték
13. Főkapcsoló
14. Hálózat
15. Elektronikus vezérlőegység

FŐBB ALKOTÓELEMEK

1. Önzáró anyacsavar
2. Oszlopra rögzítő lemez
3. Hátsó rögzítő konzol nyílásokkal a végső beállításhoz
4. Hátsó rögzítő csavar
5. Hátsó rögzítő csapszeg
6. Tartóvilla
7. Dugattyú
8. Kulcsos fedő
9. Dugattyúrúdház rögzítő csavar
10. Dugattyúrúdház
11. Dugattyúrúdház fedő
12. Seeger D.13 inox gyűrű
13. Csuklófej
14. Seeger D.12 inox gyűrű
15. Elülső rögzítő kengyel
16. M12 anyacsavar
17. Motor tápellátás csatlakozó

MÉRETEK (mm)

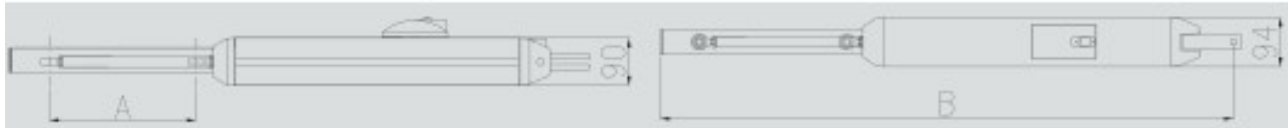


Fig. 1A / Abb. 1A

Fig. 1B / Abb. 1B

	BLUES3/3R	BLUES5/5R
A	270	378
B	1080	1320

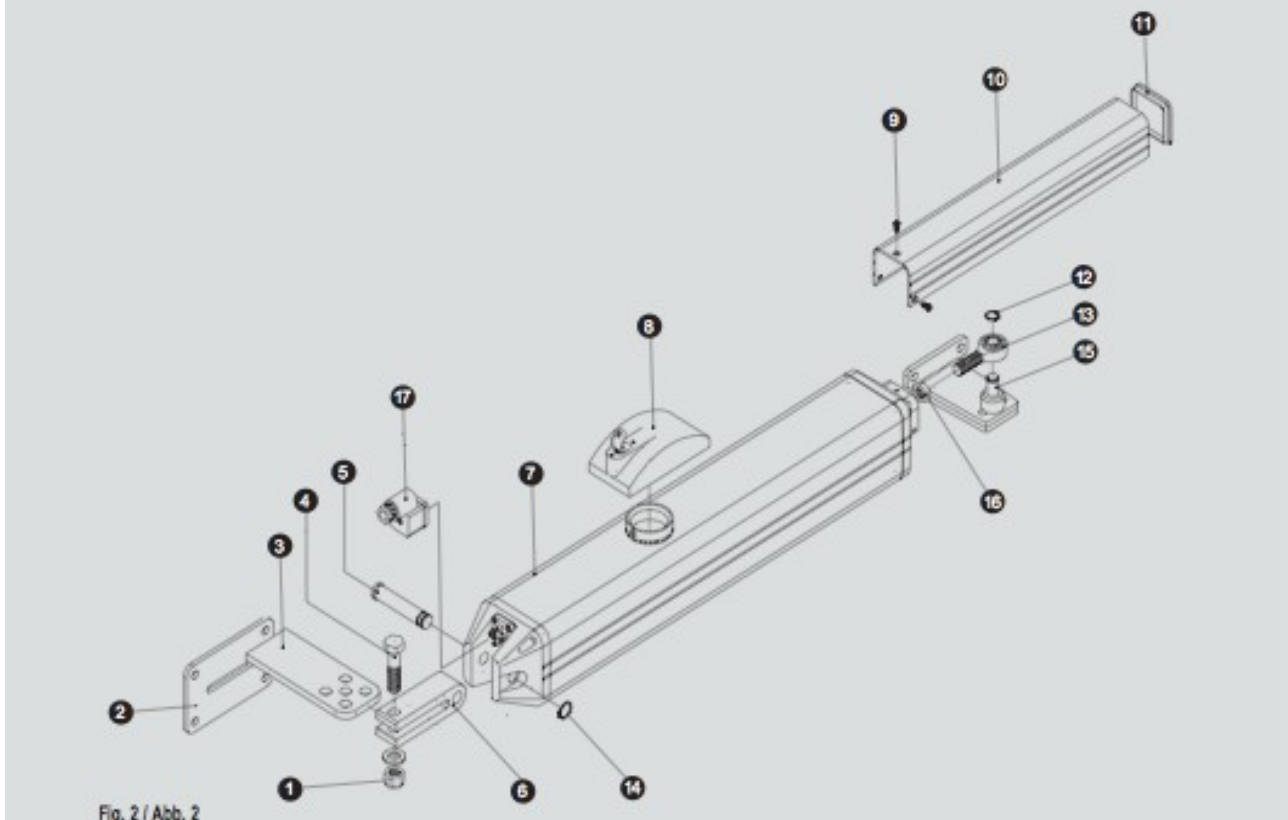


Fig. 2 / Abb. 2

Safe Home Kft. Kapuautomatizálási Nagykereskedés
 1108 Budapest Kozma u. 4. Tel.: +36 1.264 2540 Fax.: +36 1.264 2541
 E-mail: safehome@safehome.eu Web: www.safehome.eu

TELEPÍTÉS

A kart a kapuszárny egy hosszanti vasalásával egy irányba kell felszerelni.

Hátsó rögzítés

A hátsó tartókonzol rögzítéséhez a tartóoszlopra figyelembe kell venni a 3-as ábrát és be kell tartani az 1-es táblázatban (BLUES 3) és a 2-es táblázatban (BLUES 5) szereplő méreteket.

A rögzítéshez a 2-es ábrán bemutatott 3-as és 2-es lemezeket használja. Ha a tartóoszlop fémből van, a hátsó rögzítőlemez hozzá lehet hegeszteni (4-es ábra) vagy csavarozni (5-ös ábra).

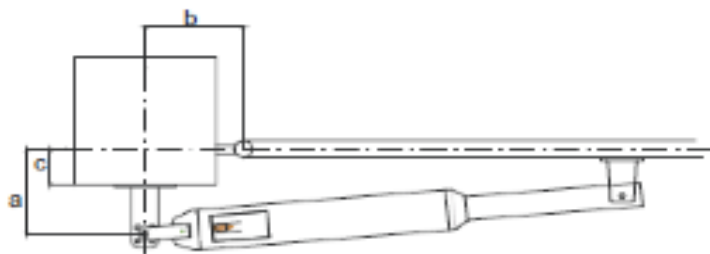
Ha az oszlop betonból vagy más tömör felületű anyagból van, a lemezt dübelekkel és csavarokkal rögzítse.

Ha az oszlop törékeny anyagból van, ajánlott 4 megfelelő hosszúságú áteresztő csavart használni a rögzítéshez.

Elülső rögzítés

Az elülső rögzítéshez használja a rögzítő kengyelt (15-ös poz. 2-es ábra) úgy ahogy a 6-os ábrán van ábrázolva.

Finombeállítást a csuklófej (13-as poz. 2-es ábra) állításával érhetünk el.



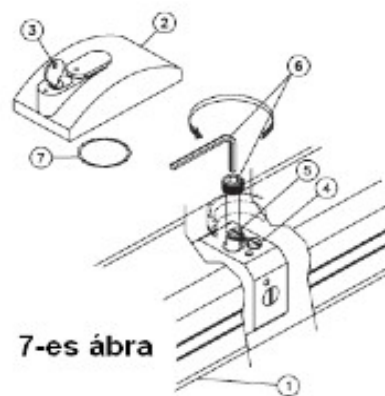
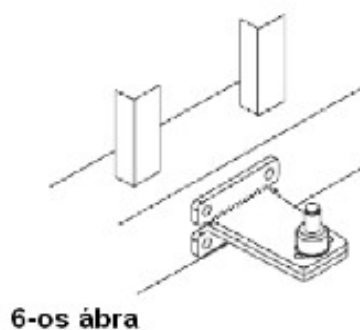
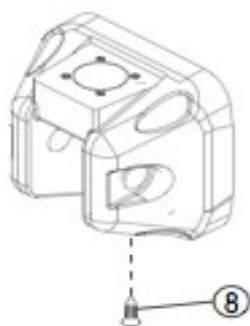
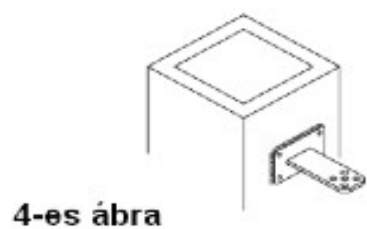
3-as ábra

BLUES 3

“a” méret	mm	100	110	120	130	140
“b” méret	mm	90	100	110	120	110
“c” méret max.	mm	50	60	70	80	90
Lökethossz	mm	190	210	230	250	250
Max. nyitásszög	°	110	115	115	100	90

BLUES 5

“a” méret	mm	200	230	270	220
“b” méret	mm	170	140	100	150
“c” méret max.	mm	140	160	200	160
Lökethossz	mm	370	370	370	370
Max. nyitásszög	°	90	90	90	90



7-es ábra

1. Dugattyú
2. Fedő
3. Kulcs
4. Nyitásállító szelep
5. Zárásállító szelep
6. Kioldó kar
7. O gyűrű
8. Kiengedő csavar

A KAR LÖKETHOSSZA

Az olajhidraulikus karnak van egy előre beállított lökethossza amit, lehet használni teljes egészében, vagy csak részlegesen, hogy csökkentjük a nyitásidőt.

A 90° nyílásszöghöz érvényes a következő szabály:

kar lökethossz = "a" + "b" (3. ábra).

Vagyis ha csökkentjük az 1-es táblázatban (BLUES 3) és a 2-es táblázatban (BLUES 5) megadott "a" és "b" méreteket, rövidebb lesz a lökethossz, és ezáltal rövidül a nyitási és zárási idő.

Minél hosszab a kapuszárny, annál hosszab kell legyen a nyitási idő . Ebben az esetben növelje arányosan az 1-es és 2-es táblázatban megadott "a" és "b" méreteket.

BLUES 3

A helyes működés érdekében mikor a kapu teljesen nyitott vagy zárt, a dugatyúszár nem kell használja a teljes lökethosszt.

Megjegyzés: a hidraulikus lassítás a BLUES 5 esetében csak akkor működik, ha le van fedve az egész lökethössz(378 mm).

MOTOR ELEKTROMOS CSATLAKOZÁSAI

A motor és a vezérlés közti csatlakozáshoz használjon egy 4 eres 4X1,5mm² kábelt (8-as ábra).

A mozgásirány megfordításához cserélje meg a fázis szálakat a vezérlés sorkapcsainál.



1. fázis
2. közös
3. fázis
4. földelés

NYOMATÉK BEÁLLÍTÁS

A nyomaték beállítását egy pár szabályozó szeleppel(4 és 5 poz. 7-es ábra) kell elvégezni.

Dinamométer használata ajánlott.

Az arany szelep állítja a záró erőt, az ezüst a nyitót. A Blues motorok max. 200 Kg-nak megfelelő vízszintes nyomásra vannak limitálva. Ezt az erőt a szelepek 360°-os csavarásával érhetjük el. A túlszavarás hibát okozhat a motoron.

Mind a két szelepet ugyanarra az erőre kell állítani.

N.B.

Miután a kar véglegesen fel van szerelve, lazítsa ki a kiengedő csavart (8 poz. 7-es ábra).

ELEKTROMOS ZÁR

A BLUES 3 és 5 olajhidraulikus karok önzáróak és ezért nem igényelnek elektromos zárat. 180 cm-nél rövidebb kapuszárnyra szerelve a BLUES 3/5 elég erőt biztosít a kapu rögzítéséhez mind nyitott és zárt állapotban, ezért nincs szükség az elektromos zárra.

180 cm-nél hosszabb szárnyaknál szükség van elektromos zár felszerelésére, hogy ne lehessen a kaput erőszakkal kinyitni és a nyitó rendszer kímélve legyen.

A 9-es és 10-es ábrán a két leggyakoribb felszerelési mód látható. Tartsa be az ábrákon megadott méreteket, mert hőtágulás esetén akadályozva lehet a zár kioldása vagy bezárása.

Ha az elektromos zár vízszintesen van felszerelve ajánlott egy vezetőrés felszerelése, hogy a kapu zárásakor a megfelelő helyzetbe kerüljön. (9-es ábra).

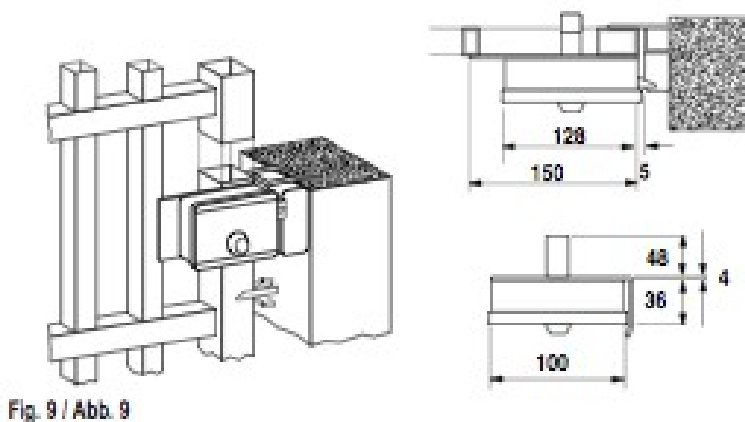


Fig. 9 / Abb. 9

9-es ábra
Vízszintes felszerelés egyszárnyú kapuhoz

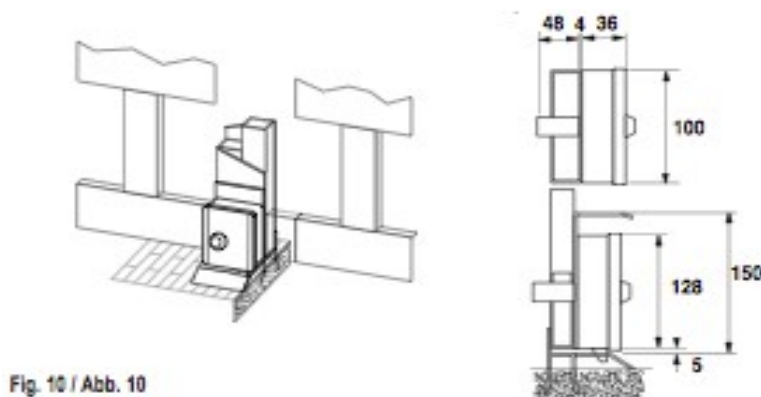


Fig. 10 / Abb. 10

10-es ábra
Függőleges felszerelés kétszárnyú kapukhoz

MOTORLAJ

Minden 6/7000 mozgás ciklus, vagy mindenképpen $\frac{3}{4}$ évente az olajat le kell cserélni (kétszárnyú kapuknál mindkét karban).

A BLUES 3-ba 1,5l, a BLUES 5-be 2l olaj kell.

N.B.

Azzonal az olaj csere után a rendszerbe került levegő miatt működési rendellenesség léphet fel.

Tíz mozgatási ciklus után a helyzetnek normalizálnia kell, és a karnak helyesen kell működnie.

TS 30 olaj használata ajánlott.

KÉZI MOZGATÁS

Vészhelyzet esetén (áramkimaradás, meghibásodás, stb.) a kapu kézzel is nyitható és zárható (BLUES 3/5).

A kézi kapunyitáshoz a következőképpen kell cselekedni:

1. Oldja ki az elektromos zárat, ha fel van szerelve, a hozzávaló kulccsal.
2. Távolítsa el a fedőt a kulccsal (2 poz.7-es ábra).
3. Forgassa el az óramutatóval ellentétes irányába (kb. két fordulat) a fogazott kioldó kart (6 poz .7-es ábra) a tartozék hexagonális kulccsal.
4. Nyissa ki kézzel a kaput.

Blokkolja a kioldó kart (az óramutató irányába forgatva) hogy a kapu nyitva maradjon, és zárja vissza a fedőt a kulccsal.

A kapu bezárásához vészhelyzet esetén a következő műveleteket kell elvégezni:

1. Forgassa el az óramutatóval ellentétes irányába (kb. két fordulat) a fogazott kioldó kart (6 poz .7-es ábra) a tartozék hexagonális kulccsal
2. Zárja be kézzel a kaput.
3. Forgassa el az óramutató irányába a fogazott kioldó kart (6 poz .7-es ábra), s zárja vissza a fedőt a kulccsal.

Mikor a vészhelyzet megszűnt a kapu zárásához illetve nyitásához elég megnyomni a megfelelő NYIT/ZÁR gombot.

HIBAELHÁRÍTÁS

1. A kapu nem nyílik. A motorok működnek, de nincs nyitási mozgás.

- a. Ellenőrizze hogy a fogazott kioldó kar (6 poz .7-es ábra) blokkolva van (BLUES 3/5).
- b. Bizonyosodjon meg hogy nincs-e meghibásodás a kapu mechanikus szerkezetében (pld. súrlódás a kapuszárnyak élei közt vagy a szárny és az aljzatba rögzített ütközők közt).
- c. Ha a kar ellentétes mozgást végez (zárást nyitás helyett), cserélje meg a fázis szálakat a vezérlés sorkapcsainál.
- d. Bizonyosodjon meg hogy a dugattyúrúd nem érte el a lökethossz végét, ellenőrizve a 3-as ábrán és az 1-es és 2-es táblázatban megadott méreteket. Ha túl nagy a méret, óvatosan visszaengedhetjük a rudat beállítva a csuklósfejet (13 poz 2-es ábra).
- e. Ellenőrizze a by-pass szelepek beállítását (4 és 5 poz.7-es ábra).

