



CSUKLÓKAROS AUTOMATIZÁCIÓ SZÁRNYASKAPUKHOZ



CARDIN PRO SZÉRIA BL

Önzáró elektromechanikus hajtóművek 24 és 230 V-os modellekkel, amelyek alkalmasak egy vagy két szárnyaskapu mozgatásához, a bejárat bal vagy jobb oldalán. A kompakt, robusztus és gondosan megtervezett készülékek ideális megoldást jelentenek a nagyon széles oszlopokkal rendelkező rezidenciális automata kapuk számára, még akkor is, ha a kapu nyitási iránya ellentétes a motor helyzetével. A kivitelezés és a felhasznált kiváló minőségű anyagok 100 %-os ellenállást garantálnak a légköri hatásokkal szemben, a műszaki és tervezési megoldások pedig emelik a minőség szintjét.

A rendszer egy vagy két kezelőkarból áll, amit egy külső Cardin elektronikus vezérlés irányít egy ütészálló és vízálló dobozban.

Az egységben nincs beépített elektronika, ezért javasoljuk, hogy használjon Cardin elektronikus vezérlést.

- PRG230M2 1 vagy 2 **230 V**-os motorhoz;
- CC242ETOPCB/CC242EXTOPCB 1 vagy 2 **24V**-os motorhoz;

A 24 V-os BL1924ASW modellen a kapu pozíciója enkóderrel van vezérelve és önprogramozó, ezáltal a telepítési időt minimálisra csökkenti és optimalizálja a programozási eljárást.

A kapu újrapozícionálása automatikusan történik, amikor idegen tárgy kerül a kapu útjába, mikor az mozog. Az elektronikus vezérlőegységet a zúzáságtól, a „lágy indítás” és a „lágy stop” funkciók egészítik ki.

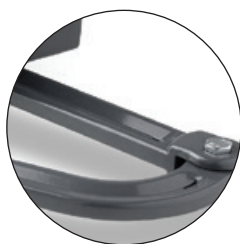
A 230V - BL1920 modellnél a kapu pozícióját mechanikus végálláskapcsolók szabályozzák.

Mindkét változat kulccsal működő kézi kioldó mechanizmussal van felszerelve.

Erőteljes egység, ami minden környezetbe beleillik, és szabályos, csendes mozgást biztosít a kapuja számára.



ÜTÉSZÁLLÓ TARTÓ



MÖNTÖTT
ALUMÍNIUM KAR



KÉZI KIENGEDŐ
MECHANIZMUS



VÉSZHELYZETI
AKKUMULÁTOROK
VERZIÓ BL1924ASW



LCD-GRAFIKAI
KIJELZŐVEL KÖVETHETŐ
ÖNPROGRAMOZÁS
VERZIÓ BL1924ASW

CARDIN PRO SZÉRIA BL



JOBB OLDALI EGYSÉG 24 V-os MOTORRAL

Önzáró, enkóderrel vezérelt kezelő:

- A kezelőkar mellékelve;
- A vezérlést külön kell megrendelni.

Megjegyzés: a rendelésnél jelezni kell, ha olyan a telepítés, hogy csak egy bal oldali motor szükséges.



BL1924ASW



JOBB OLDALI EGYSÉG 230 V-os MOTORRAL

Önzáró, mágneses végálláskapcsolókkal:

- A kezelőkar mellékelve;
- A vezérlést külön kell megrendelni.

Megjegyzés: a rendelésnél jelezni kell, ha olyan a telepítés, hogy csak egy bal oldali motor szükséges.

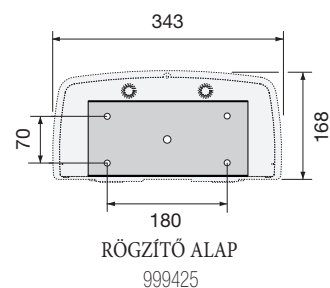


BL1920



Működési korlátozások:

olyan kapuk számára, amelyek maximális hossza 2m, maximális súlya 150kg.



Az elektromos záratat lásd a 155. oldalon.

CARDIN PRO SZÉRIA BL



ÖNPROGRAMOZÓ ELEKTRONIKUS VEZÉRLŐEGYSÉG BL1924ASW-hez.

Programozó két enkóderrel vezérelt motor kezelésére.

Hálózati tápegység 230 Vac.

Motor tápegység 24 Vdc.

A maximális teljesítmény 250W.

Multi-dekódoló modullal felszerelve S449-S486-S504-S508.

Kompatibilis az INTPRG-3G / WF rendszerrel, amely lehetővé teszi a rendszer paramétereinek távoli helyekről történő figyelését és programozását.

Akkumulátorok és akkumulátor töltő a CC242ETOPCB és a CC242EXTOPCB verziókban

További információ a 186. oldalon található.

ELEKTRONIKUS VEZÉRLŐEGYSÉG

VEZÉRLÉS, AKKUMULÁTOR TÖLTŐ ÉS NiMH AKKUMULÁTOROK

VEZÉRLÉS, AKKUMULÁTOR TÖLTŐ ÉS NiMH AKKUMULÁTOROK

AKKUMULÁTOR TÖLTŐ + NiMH AKKUMULÁTOR SZETT
Lehetővé teszi a CC242ETOP egység működését az áramk"adások alatt.

10m KÁBEL

vég hüvelyekkel a BL1924ASW számára

ÖNPROGRAMOZÓ VEZÉRLŐEGYSÉG A BL1920-hoz

Vezérlés két motor vezérléséhez.

Tápegység 230 Vac.

Motor tápegység 230 Vac.

Két motor maximális teljesítménye 470 + 470 W.

A vezérlés gyárilag képes a Cardin szabványos vevőkártya befogadására.

További információ a 188. oldalon található.

Kompatibilis a digitális eszközök közötti adatforgalommal (okostelefon, táblagép stb.) és a Cardin multifunkciós vezérlőegységek közötti adatsere-rendszerrel.



Lásd a 24V VEZÉRLÉS INTERFÉSZ ESZKÖZÖKET a 176. oldalon.

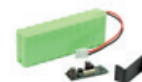
CC242ETOP



CC242ETOPCB



CC242EXTOPCB



KBNiMH-1



CABPC10



PRG230M2



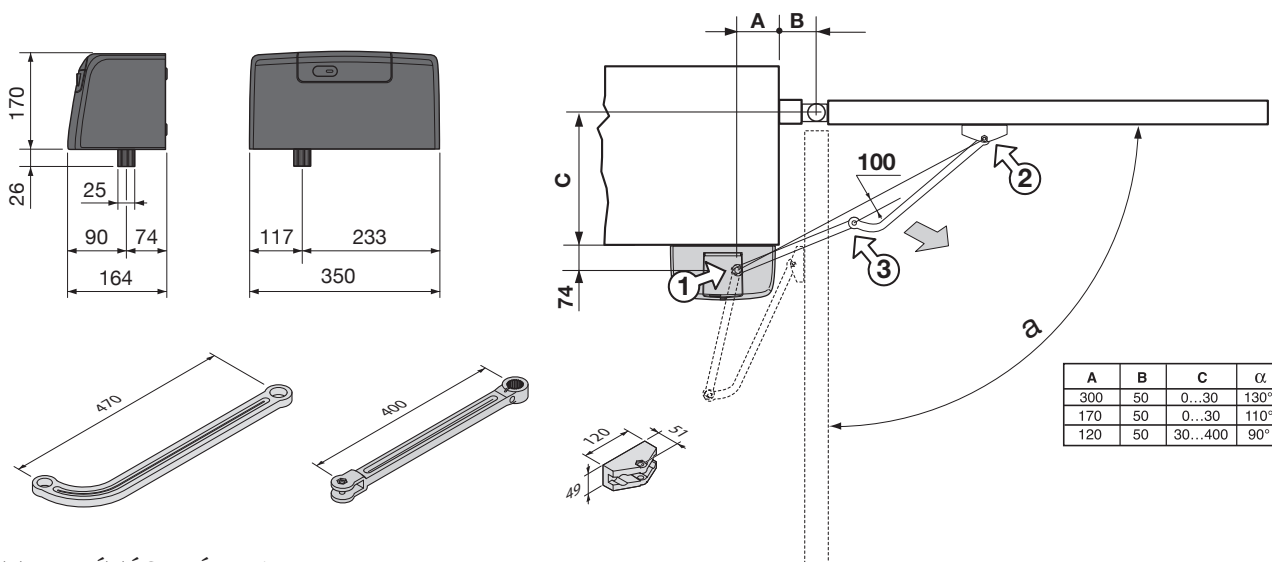
CARDIN PRO SZÉRIA BL



KAROS MOTOR MŰSZAKI LEÍRÁSOK

		BL1924ASW	BL1920
Motor tápegység	V	24Vdc	230Vac
Névleges elektromos bemenet	A	2	1,3
Teljesítmény bemenet	W	60	290
Működési ciklus	%	70	25
Nyitási idő 90 °	s	12,5	15
Maximális nyitási szög	°	130	130
Maximális nyomaték	Nm	170	270
Védettség	IP	44	44

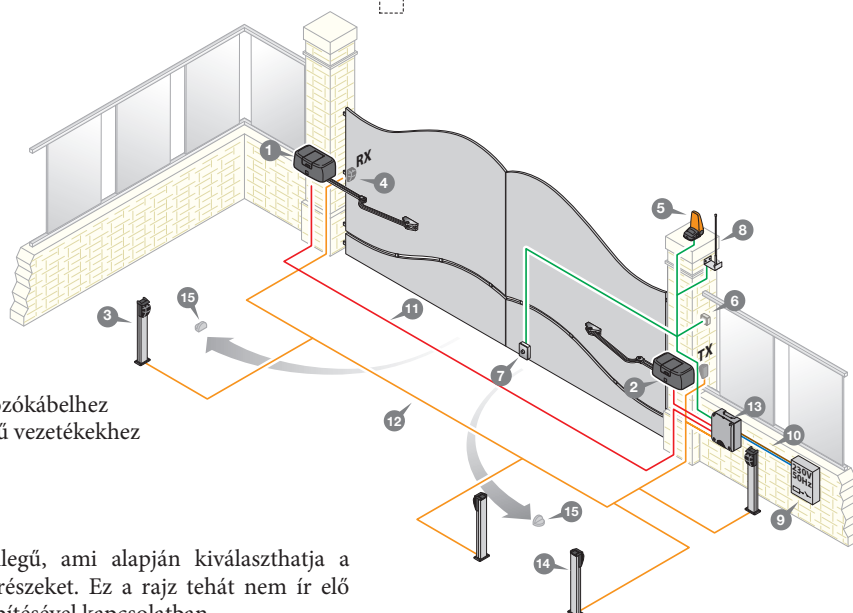
HASZNÁLATI KORLÁTOZÁSOK



TELEPÍTÉSI PÉLDA

LEÍRÁS

- 1 Hajtómű motor (bal)
- 2 Hajtómű motor (jobb)
- 3 Belső fotocella
- 4 Külső fotocella
- 5 Villogó
- 6 Kulcsos kapcsoló
- 7 Elektromos zár
- 8 Külső antenna
- 9 Pólus megszakító
- 10 Hálózati kábel 230 Vac
- 11 Csatornázás a CABPC10 Cardin csatlakozókábelhez
- 12 Csatornázási útvonal alacsony feszültségű vezetékhez
- 13 Vezérlés
- 14 Oldalsó védő fotocellák
- 14 Nyitási irányú útközők



Figyelem: A rajz pusztán tájékoztató jellegű, ami alapján kiválaszthatja a telepítést alkotó Cardin elektronikus alkatrészeket. Ez a rajz tehát nem ír elő semmiféle kötelezettséget a létesítmény telepítésével kapcsolatban.

ÖSSZEHASONLÍTÁSI TÁBLÁZATOK

Automatizáció tolókapukhoz SL-SLi széria



1. Táblázat - A modellek összehasonlítása a kapu súlya alapján.

Automatizáció Rendelési szám	Tápegység Motor erő	Sebesség	max. kapu súly kilogrammban (kg)
SLX3024CB	24V - 160W	8 m/min	3000 kg
SLX1524CB	24V - 130W	9,5 m/min	1500 kg
SLX824CB	24V - 110W	14 m/min	800 kg
SL524-SL524CB	24V - 38W	9,2 m/min	500 kg
SL ACEFAST	24V - 100W	10 m/min	300 kg 16 m / perc, ha a kapu súlya 100 kg
SL ACE 601	24V - 250W	10 m/min	600 kg 16 m / perc, ha a kapu súlya 100 kg
SL EVO 600	230V - 800W	10 m/min	600 kg
SL EVO 800	230V - 800W	10 m/min	800 kg
SL EVO 1200	230V - 1100W	10 m/min	1200 kg
SL EVO 2000	230V - 1000W	10 m/min	2000 kg
SLi324	24V - 150W	10,5 m/min	300 kg
SLi724	24V - 160W	11 m/min	700 kg
SLi1024	24V - 200W	11 m/min	1000 kg
DRACO (SLX-SLi)	24V - 380W	22 m/min	1000 kg 30 m / perc, ha a kapu súlya 300 kg

Automatizáció szárnyaskapukhoz BL-HL széria



2. Táblázat - A modellek összehasonlítása a kapuszárny hossza alapján.

Automatizáció Rendelési szám	Maximális nyitási szög (°)	Nyitási idő 90°	kapu maximális hossza (m)		kapu maximális hossza elektromos zárral (m)
			Ívelt kar	Egyenes kar	
BL824MCB	130°	14s	12s	2 m	2,5 m
BL3924CSB	130°	20s	16s		3,5 m 5 m
BL1924ASW	130°	12,5s	-	2 m	
BL1920	130°	15s	-	2 m	
BLTOW24	120°	13s	-	2 m	2,5 m
BLSTEALTH	120°	13s	-	2 m	2,5 m
BLEGOS	100°	15s	-		2,5 m
BLESOL	100°	20s	-		3,5 m 4 m
BLASY324	110°	20s	-		3 m
BLASY524 -BLASY524REV	110°	25s	-		5 m
BLASY3 - BLASY3REV	110°	25s	-		3 m
BLASY5 - BLASY5REV	110°	30s	-		5 m
BLTAGDX - BLTAGSX	100°	20s	-	2 m	
BLBLUES3 - BLBLUES3R	105°	22s	-		2,5 m
BLBLUES5 - BLBLUES5R	105°	30s	-		4,5 m
BLi1000	180°	16s	-		2,5 m
HL2524ESB	110°	22s	-		3 m
HL1824ESB	360°	22s	-		3 m
HL251CL	110°	19,5s	-		3 m
HL2518CL	360°	19,5s	-		3 m
HLMOLE24	105°	19s	-		3,5 m
HLMOLE230	105°	19s	-		3,5 m

ÖSSZEHASONLÍTÁSI TÁBLÁZATOK

Automatizáció szárnyaskapukhoz BL-HL széria

3. Táblázat - A modellek összehasonlítása a kapu súlya alapján.

Automatizáció Rendelési szám	Tápegység Motor erő	max. kapu súly kilogrammban (kg)
BL824MCB	24V - 50W	200 kg
BL3924CSB	24V - 50W	400 kg
BL1924ASW	24V - 60W	150 kg
BL1920	230V - 290W	150 kg
BLTOW24	24V - 50W	200 kg
BLSTEALTH	24V - 60W	200 kg
BLEGOS	24V - 60W	200 kg
BLESOL	24V - 60W	300 kg
BLASY324	24V - 60W	250 kg
BLASY524 - BLASY524REV	24V - 60W	300 kg
BLASY3 - BLASY3REV	230V - 370W	250 kg
BLASY5 - BLASY5REV	230V - 330W	300 kg
BLTAGDX - BLTAGSX	24V - 70W	150 kg
BLBLUES3 - BLBLUES3R	230V - 280W	350 kg
BLBLUES5 - BLBLUES5R	230V - 280W	500 kg
BLi1000	230V - 50W	200 kg
HL2524ESB - HL1824ESB	24V - 60W	350 kg
HL251CL - HL2518CL	230V - 470W	550 kg
HLMOLE24	24V - 60W	350 kg
HLMOLE230	230V - 370W	450 kg

Automatizáció ellensúlyozott kapukhoz, GL

4. Táblázat - A modellek összehasonlítása a kapu felülete alapján.

Automatizáció Rendelési szám	Tápegység Motor erő	Garázkapu max. magasság	max. kapu felület Master motor	max. kapu felület Master + Slave motor
GLB248M - GLB249M	24V - 120W	2,7 m	11 m ²	13 m ²
GLB249S	24V - 120W	2,7 m	11 m ²	
GL STAR1E	230V - 360W	2,5 m	8 m ²	
GL STAR2E - GL STAR2AE	230V - 360W	2,5 m	8 m ²	10 m ²

Automatizáció szekcionált kapukhoz, GL sorozat

5. Táblázat - A modellek összehasonlítása a kapu maximális magassága alapján.

Automatizáció Rendelési szám	Sebesség	Max. felület	szekcionált kapu max. magassága (m)			
			Lánc rendelési nr. + GL124S30	+ GL124S35	+ GL124S40	+ GL124S60
GL124EBSS	7 m/min		2,7 m	3,2 m	4,2 m	5,7 m
			ZENGB1E - ZENGB2E - ZENGB3E		ZENGB14E	
GL ZEN60E	9 m/min	9 m ²	2,4 m	3,1 m		
GL ZEN100E	9 m/min	9 m ²	2,4 m	3,1 m		

ÖSSZEHASONLÍTÁSI TÁBLÁZATOK

Automatizáció szárnyaskapukhoz BL-HL széria

