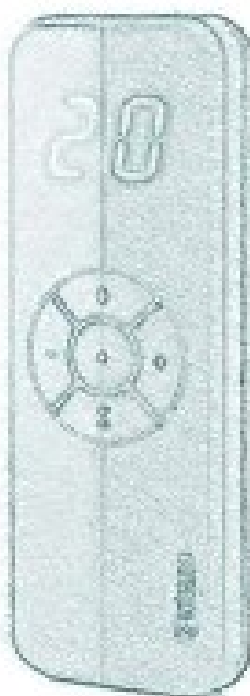
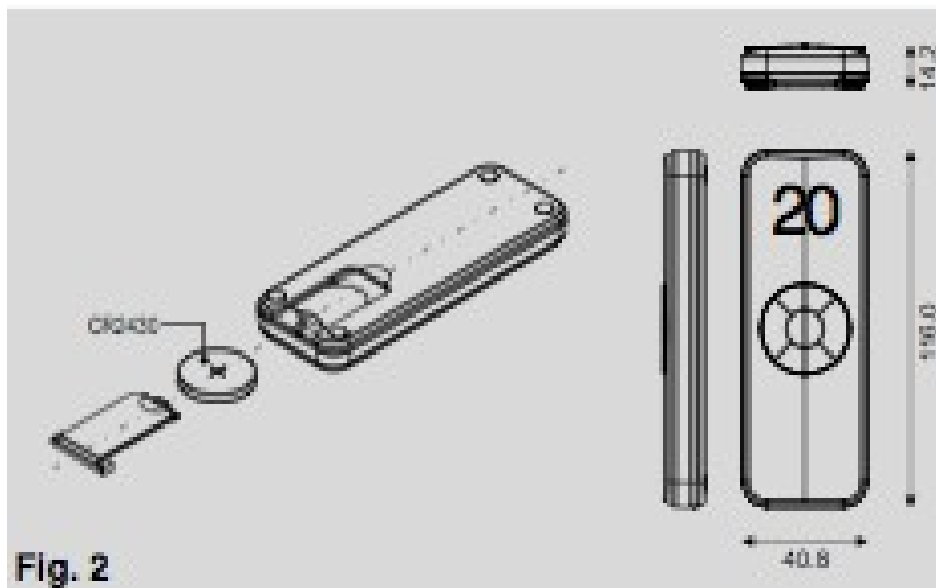
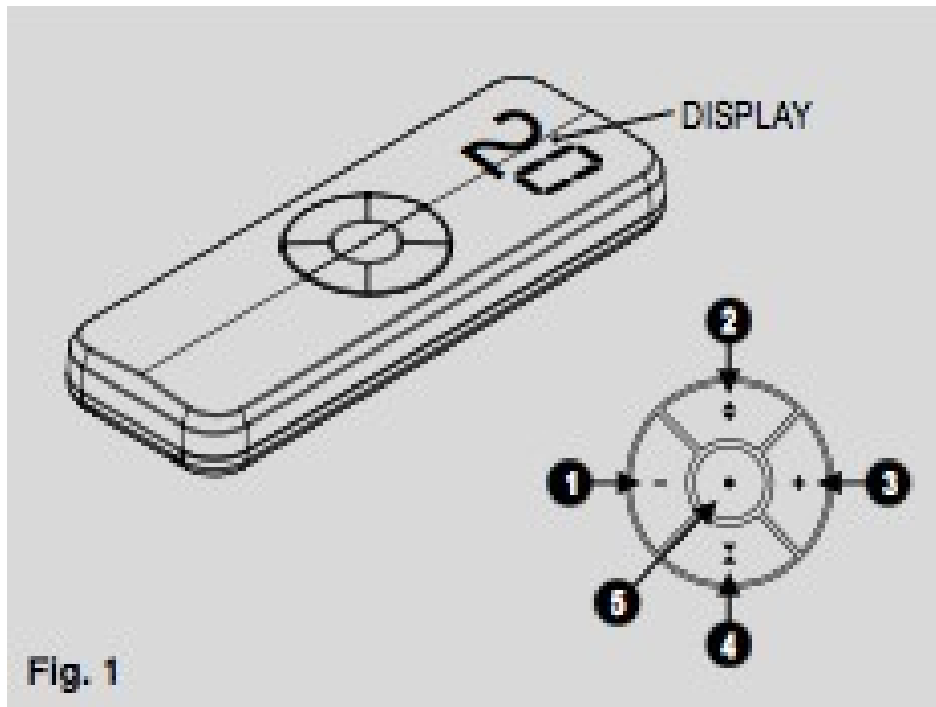


EDGE 20

MULTICSATORNÁS 433,92 MHz TÁVIRÁNYÍTÓ





JELLEMZŐK

Gyors és intuitív multi-csatornás rádióadó 20 csatorna használatára az FM400/NOIRE/EDGE vevőkhöz.

Az adó fehér LED kijelzője mutatja a kiválasztott csatornát. Középen található a gumibevonatú 3 funkció gomb, valamint a fel-le csatorna választó gomb. A T10-es vezérléssel használva a távirányító gombjai használhatóak a következőkre: Nyit (2. gomb), Zár (4. gomb) és STOP (5. gomb).

TECHNIKAI ADATOK

	M.E.	EDGE20
Táp elem típusal	Vdc	3 (CR2430)
Használati fogyasztás	mA	50
Frekvencia	Mhz	433.92
Moduláció		ASK
Sugárzási teljesítmény	μ W	90
Kombinációk	nr.	1048576
Operációs hőmérséklet	°C	-20, +55

LEÍRÁS

FIG. 1

1. Csatorna kiválasztó lefelé gomb
2. 1. csatorna adó gomb (C1)
3. Csatorna kiválasztó felfelé gomb
4. 2. csatorna adó gomb (C2)
5. 3. csatorna adó gomb (C3)

Fig. 2

Elem panel kinyitása és külső méretek

FŐ FUNKCIÓK

Az adó 20 automatizációt tud kezelni, mindegyiket a Nyit, Zár és STOP funkcióval.

Ha végig akar menni a 20 csatornán, nyomja meg az 1-es gombot ha visszafelé, a 3-as gombot ha felfelé akar léptetni.

Ha kiválasztotta a csatornát, nyomja meg a 2., 4. vagy 5. gombot a kód kiadására.

A kód memorizálásához használja a vevő leírását.

SPECIÁLIS FUNKCIÓK

-A C1 és C2 csatornák csoportosítása.

Használja ezt a menüt a csatornák csoportosítására. Beállítás után a C1 vagy C2 gomb megnyomására minden beállított csatornához elküldi a jelet.

Példa: hogy csoportosítjuk a O2. és 15. csatornát a C2-re



Nyomja le az 1. és 3. gombokat míg a C1 villogni nem kezd.



Nyomja le az 1. vagy 3. gombot hogy elérjen a villogó C2-höz.



Használja a középső gombot a C2 jóváhagyására. A csatorna OO villogni kezd.



Használja a 3. gombot hogy végigmenjen a O2-es csatornához.



Nyomja meg a 2. gombot hogy hozzáadja a O2. csatornát a C2-höz, egy pont a O2-es mellett világítani kezd. Ha el akarja távolítani a C2-ről, nyomja meg a 4. gombot, a pont a 2 mellett eltűnik. Ha egy pont van a O után a kijelzőn (O.2) akkor a O2 csatorna a C1 csoporthoz is tartozik.



Nyomja meg az 1. vagy 3. gombot hogy a 15. csatornához pörgesse.



Nyomja meg a 2. gombot hogy hozzáadja a 15. csatornát a C2-höz, egy pont az 5-ös mellett világítani kezd. Ha el akarja távolítani a C2-ről, nyomja meg a 4. gombot, a pont az 5 mellett eltűnik.



Használja a középső gombot a C2 programozás befejezéséhez. A betűk Pr megjelenik, azt követően OO, miután a kijelző kikapcsol.

A másodlagos menü elérése

Ez a menü a következő funkciókat tartalmazza:

- dE Kijelző kikapcsoló késleltető beállítás
- LL Maximum csatorna szám beállítás
- rP OO csatorna ismétlés beállítás
- CE CETAP vezérlés kompatibilitás (csak EDGE 2O-nak)
- Fr Firmware verzió

A másodlagos menü beállítása:



Tartsa lenyomva a jelölt gombokat kb. 10 mp-ig, amíg a dE meg nem jelenik.



Az 1. vagy 3. gombbal pörgesse a menüt amíg a kívánt funkció megjelenik.

– Kijelző kikapcsoló késleltető

A csatorna a kijelzőn marad a gomb elengedése után is. Az időtartam beállítása a következő módon lehetséges:



A másodlagos menüben nyomja meg az 5-ös gombot és válassza a dE.t.



Használja a 2 vagy 4-es gombot és állítsa be az értéket a kijelző szerint. (d1-d9, kb. 2-10 mp.)



Nyomja meg az 5-ös gombot a jóváhagyáshoz. A Pr megjelenése után az adó visszaáll normál állapotba.

Az elem kímélése érdekében állítsa rövidre a késleltetőt.

– **Maximum csatornák száma**

A csatornák kijelzése beállítható a maximális használt csatornák szerint, hogy hamarabb megtaláljuk a kívánt csatornát.



A másodlagos menüből nyomja meg az 5-ös gombot, válassza ki az LL-t.



A 3 vagy 1-es gombbal menjen végig az értékeken OO-20-ig. Pl. ha 12 csatorna van, a kijelző OO-15-ig jelez ki.



Nyomja meg az 5-ös gombot a jóváhagyáshoz. A Pr megjelenése után az adó visszaáll normál állapotba.

A C1 és C2 csoportok csak beprogramozás után jelennek meg a kijelzőn.

– **OO csatorna ismétlő**

Ez a funkció teszi lehetővé a OO csatorna beállítását ismétlő jel küldésre. Ez hasznos ha a OO csatorna központosított parancsra van állítva, így a parancs ismétlése optimalizálja a rádió jel vételét.



Nyomja meg az 5-ös gombot, jelölje ki az rP-t.



Használja a 2 vagy 4-es gombot és állítsa be az értéket OO-40-ig. Válassza a OO-t ha nem akarja az ismétlést. Válassza a 10, 20, 30 vagy 40-et az ismétlési időköz beállításra (mp.).



Nyomja meg az 5-ös gombot a jóváhagyáshoz. A Pr megjelenése után az adó visszaáll normál állapotba.

Ebben az esetben (30), a OO csatorna rendszeres időközönként 30 mp.-ig adja a jelet. Minden adáskor az rP megjelenik a kijelzőn, utána a OO. Nyomja meg az 1 vagy 3-as gombot az adás ismétlés befejezéséhez.

Ha ki akarja iktatni a OO csatorna ismétlőt, állítsa OO-ra az rP menüben.

– CETAP vezérlés kompatibilitás

Ha az 5-ös gombot STOP-ként akarja használni a CETAP vezérlésben, lépjen be a menübe és végezze el a következőket:



Nyomja meg az 5-ös gombot és válassza ki a CE-t.



Használja a 2 vagy 4-es gombot amíg az IC megjelenik.



Nyomja meg a középső gombot az elfogadáshoz.

Ha ki akarja iktatni a CETAP kompatibilitást, végezze el az előző műveletet és válassza ki az OC-t.

– Firmware Verzió



Nyomja meg az 5-ös gombot és válassza ki az Fr-t. Ez kijelzi a rádió kontroll verziójának számát.

AZ ADÓ MÁSOLÁSA

Ezzel az eljárással lehet a kódokat az egyik adóról a másikra másolni (EDGE 20 és TANGO 20)



Bármelyik kiválasztott csatornán tartsa lenyomva a 3. gombot, egyidőben nyomja meg az 1. gombot négyszer. Engedje el a 3. gombot.



P elkezd villogni a kijelzőn.



Tegye a tanítani kívánt adót a másik felé az ábra szerint, majd nyomja meg a tanítandó csatorna gombját, pl. 2. gomb.



Ha a P betű gyorsabban kezd villogni a kijelzőn, akkor az adó nem ismeri fel a kódot és nem tudja másolni.



Ha a másolás sikeres, a kijelzőn AC kezd villogni.



Nyomja meg az 5-ös gombot a jóváhagyáshoz. A Pr megjelenése után az adó visszaáll normál állapotba.

ELEMCSERE

Elemcseréhez nyissa ki az elem tartót és vegye ki az elemet egy tollal vagy csavarhúzóval, tegye be az új elemet, figyelembe véve a polaritást. (fig. 2).