

EGYHELYISÉGES HŐVISSZANYERŐS BERENDEZÉSEK

Egyszerű

Kényelmes

Hatékony



SOLO RA1-35-9 R V.2

EGYHELYISÉGES HŐVISSZANYERŐS BERENDEZÉS

Jellemzők

- o Falba építhető energia- és hőviszanyerős berendezés
- o Friss, tiszta levegőt juttat a helyiségbe
- o Az elhasznált levegőt elszívja a helyiségből
- o A befűjt levegő por- és rovarmentes
- o Megakadályozza a túl magas páratartalom és ezáltal a fal penészesedésének kialakulását
- o Csillapítja a kültéri zajokat
- o Télen a fűtés, nyáron a légkondicionáló költségeit csökkenti
- o Alacsony energiafogyasztás
- o Tartozék távirányító



Légszállítás:
akár 46 m³/h
13 l/s



Hőcserélő hatásfoka:
akár 85 %



Teljesítmény:
1.56 W-tól



Zajszint:
21 dBA-tól



Kialakítás

VENTILÁTOR

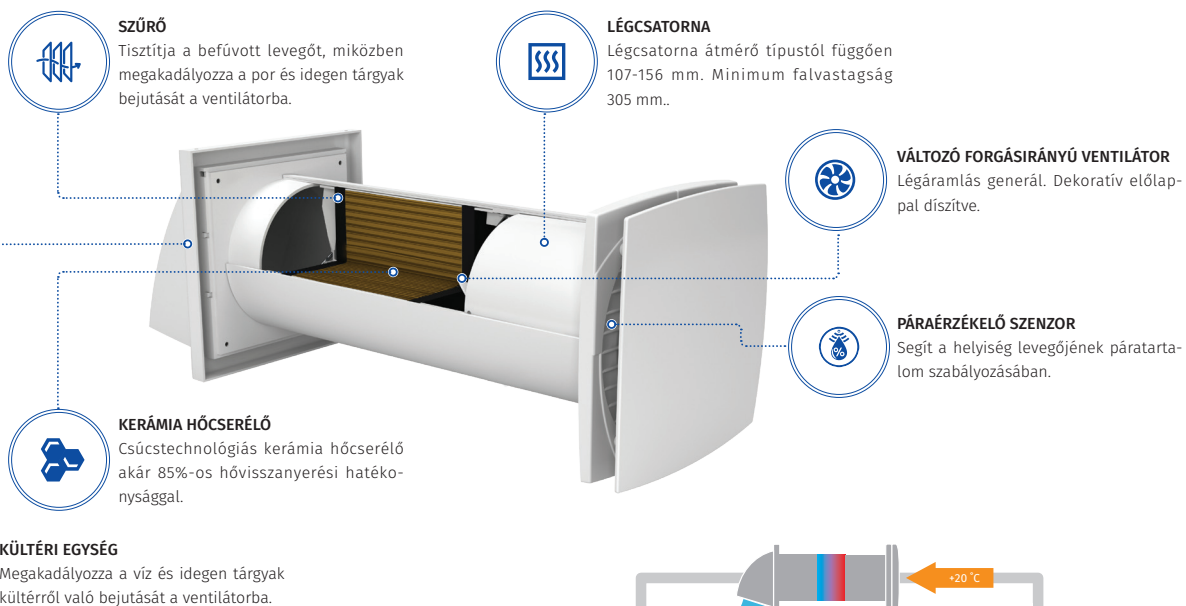
- o Levegő be- és kifűvása EC motor által történik. Az EC technológia miatt a ventilátor kifejezetten alacsony energiaigényű. A ventilátor túlmelegedés elleni védelemmel és golyóscsapágyakkal van ellátva a hosszabb élettartam érdekében.

LÉGSZŰRŐ

- o A levegő szűrését a két beépített G3 osztályú szűrő végzi a be- és kifűvásnál. A légszűrők biztosítják a levegő por- és rovarmentességét is, ezáltal megakadályozva a ventilátor alkatrészeinek szennyeződését is.
- o A szűrők tisztítása porszívóval, vagy vízzel való leöblítéssel történik.

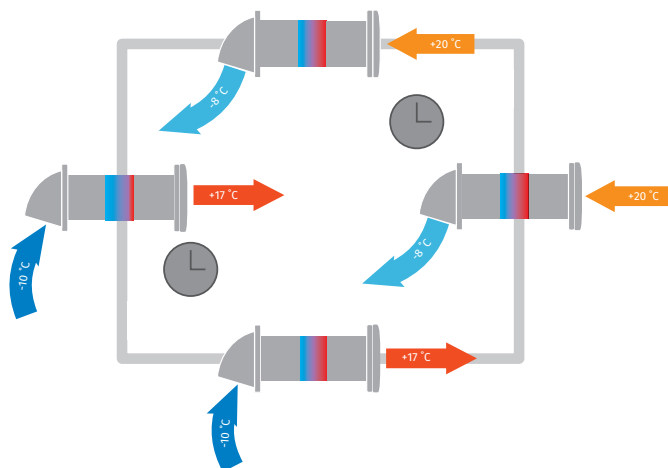
HŐCSERÉLŐ

- o A csúcstechnológiájú, akár 85%-os hatásfokú kerámia hőcserélő biztosítja az elszívott levegő hőátadását és a befűvott levegő felmelegítését.



Működési elv

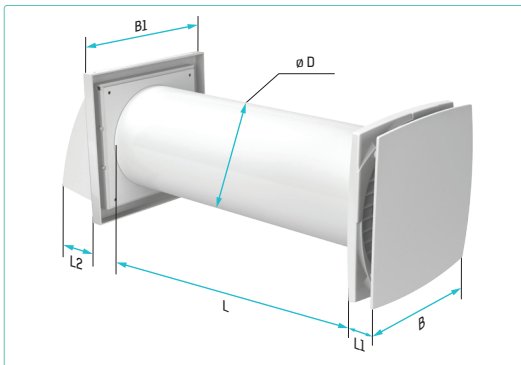
- o A berendezés a ventilátor váltakozó forgásirányával biztosítja a hőviszanyerést, amely két ciklusból áll:
- o **I. CIKLUS:** Az elszívott benti meleg levegő áramlik a kerámia hőcserélőn, ezáltal felmelegítve és nedvesítve azt. 70 másodperc múlva, amikor a kerámia hőcserélő már kellőképp felmelegedett, a ventilátor automatikus átvált Befűväs üzemmódba.
- o **II. CIKLUS:** A beszívott kinti hideg levegő áramlik a kerámia hőcserélőn, felszívja a felgyülemlett nedvességet és szobahőmérsékletre melegszik. 70 másodperc múlva, amikor a kerámia hőcserélő kellőképp lehűlt, a ventilátor automatikusan átvált Elszívás üzemmódba.
- o A Befűväs és Elszívás üzemmód 70 másodpecenként automatikusan változik.



SOLO RA1-35-9 R V.2

EGYHELYISÉGES HŐVISSZANYERŐS BERENDEZÉS

Méretetek



Model	D	B	B1	L	L1	L2
Solo RA1-35-9 R V.2	107	150	153	305*-380	35	69

Műszaki adatok

Paraméterek	Solo A35 S4 Pro R Solo A35 L S4 Pro R	
	I	II
Fokozat		
Feszültség [V / 50 (60) Hz]	230	
Teljesítmény [W]	1.50	2.30
Áramfelvétel [A]	0.046	0.047
Max. légszállítás [m³/h (l/s)]	30 (8)	46 (13)
SFP [W/l/s]	0.33	0.30
Zajszint 3 m-en [dBA]	21	26
Szállított levegő hőmérséklet-tartománya [°C]	-15...+40	
Hőcserélő hatásfok [%]	akár 85	
Hőcserélő típusa	Kerámia	
IP-védettség	IP24	



Funkciók



A sebességfokozatok és a páratartalom a távirányító által szabályozható.

Funkciók:

- Sebességfokozat
- Páratartalom
- Éjszakai üzemmód

