



www.cardin.it

SOROZATSZÁM	NÉV	MODELL	DÁTUM
ZVL615.00	INTPRG	3G-WF	26.06.2017
Az INTPRG sorozat megfelel a 2014/53 / UE irányelv alapvető követelményeinek, és a megfelelő műszaki referencia szabványok lettek alkalmazva.			

ECU ADATCSERE PROGRAMOZÓ INTERFÉSZ

**Beállítási és felhasználói utasítások
Telepítési és referencia rajzok**

Safe Home Kft. Kapuautomatizálási Nagykereskedés
1108 Budapest Kozma u. 4. Tel.: +36 1.264 2540 Fax.: +36 1 264 2541
E-mail: safehome@safefhome.eu Web: www.safefhome.eu

Megjegyzések

Ezek az utasítások szakképzettséggel rendelkező "villamos készülékek szerelőinek" lettek készítve, akiknek be kell tartaniuk a hatályos helyi szabványokat és előírásokat. A készülékek használatakor és felszerelésekor szigorúan be kell tartani a gyártó utasításait, valamint a hatályos helyi biztonsági előírásokat.



Figyelem! Csak az EU ügyfelei számára - **WEEE** jelölés. Ez a szimbólum azt jelzi, hogy ha a termék élettartamának lejártá után a többi hulladéktól külön kell megsemmisíteni. Ezért a felhasználó köteles a terméket eljuttatni az elektronikus cikkek megfelelő gyűjtőhelyére, vagy vissza kell küldenie a gyártónak, ha a terméket egy újra szeretné cserélni. A megfelelő szelektív gyűjtés, a környezetbarát kezelés és ártalmatlanítás hozzájárul a környezet védelméhez, és ennek következtében az egészségre gyakorolt negatív hatások elkerüléséhez, valamint az anyagok újrahasznosításának elősegítéséhez. A termék nem megfelelő helyre való kidobása törvény által büntetendő, és az egyes tagállamok törvényei és szabványai szerint kezelendő.

Leírás

Az **INTPRG** interfész a Cardin Gateway szolgáltatással kombinálva a többfunkciós egységek figyelésére és beállítására használható a professzionális **CRD TWO** alkalmazáson keresztül. **BLE** (Bluetooth Low Energy) rádiómodul vagy kábel segítségével csatlakozik az egységhez, míg a Gateway kapcsolat **3G** vagy **WiFi** hálózatot használ. Ez a rendszer lehetővé teszi a felhasználó számára hogy úgy kapcsolódjon az egységhez, mintha okostelefon vagy táblagép segítségével saját maga telepíténé azt.

3G/WF Antenna:

A **3G / WF** modul antennája egy speciális modell, amit a termékkel együtt szállítanak. Ennek mindig jelen kell lennie a rendszerben, és a doboz tetején lévő, erre kialakított csatlakozóhoz kell kapcsolódnia (2. ábra).

Ha a **3G / WF** jel alacsony, akkor az antennát egy tartozék segítségével más helyre lehet telepíteni. Ez a kiegészítő egy különféle hosszúságú hosszabbító kábeltől és egy tartóból áll, ami az antennát a falhoz rögzíti. A tartozék a következő verziókban érhető el:

- antenna hosszabbító kábel 5 m **ANSKITGSMWF5** / és **ANSKITGSMWF10** 10 m.

Telepítés és csatlakozások (2. ábra)

Találjon egy megfelelő pontot ahol a felülethez tudja rögzíteni, az antenna legyen szabadon és a lehető legtávolabb legyen azoktól az elemektől, amelyek korlátozzák vagy zavarhatják annak hatékonyságát (fémszerkezetek, elektromos berendezések stb.). Az interfész és a csatlakoztatandó termék közötti maximális távolság az alkalmazandó kapcsolat típusától függ. Ne haladja meg az 5 métert légvonalban a **BLE** összeköttetéssel, és a 15 métert a kábelcsatlakozással (ez a készülék és a Cardin terméket összekötő vezeték hosszára vonatkozik), ezért:

- csillagszavarhúzóval csavarja ki a négy csavart **1** és távolítsa el a fedelet **2**.
- szavarhúzóval szúrja ki a két lyukat a dobozon **3**
- jelölje meg a két rögzítési pontot a doboz segítségével, fúrja ki a lyukakat **4** és rögzítse a dobozt a két tipli segítségével **5** és önmetsző csavarokkal 4,2 x 45 **6** (mellékelt)
- végezze el az elektromos csatlakozást és tegye vissza a fedelet a négy rögzítőcsavarral **8** amiket kicsavart.

A rögzített egység elektromos csatlakoztatása (3. ábra)

Figyelem! Táplálja a rögzített egységet biztonsági tápegységgel.

- Csatlakoztassa a 12 vagy 24 Vac / dc tápegységet az 1. és a 2. csatlakozókhoz.

Jelző LED az interfészen

Négy LED (3. ábra) szolgáltat információkat az üzemi körülményekről:

- a piros **L1** LED jelzi az interfész állapotát és a **3G / WF** modul felismerését;
- a zöld **L2** LED jelzi a **TCP** hálózati kapcsolatot állapotát;
- a kék **L3** LED jelzi a **3G / WF** modul jelszintjét;
- a narancssárga **L4** LED jelzi a **BLE / Cable Link** modul tápfeszültségét.

Minden LED a következő állapotban lehet: nem világít, lassan villog, gyorsan villog vagy világít. A lassú és gyors villogás közötti különbség az, hogy a fény kétszer olyan hosszú ideig világít, mint a lassú villogásnál. Az interfészen elérhető jeleket az alábbi táblázat mutatja:

Led	Állapot	Funkció mód
L1 ⁽¹⁾	KI	Az interfész ki van kapcsolva
	BE	Interfész bekapcsolva, nem található 3G / WF modul.
	Hosszú villogás	Interfész be van kapcsolva, a 3G / WF modul észlelve.
L2 ⁽¹⁾	KI	Nincs aktív TCP kapcsolat.
	BE	A TCP kapcsolat aktív.
	Hosszú villogás	Csatlakozás aktív átjáróval/gateway.
	Rövid villogás	A kapcsolat aktív.
L3 ⁽¹⁾	KI	Nincs 3G / WF jel, vagy a jel nem mérhető.
	Hosszú villogás	A jelszintet egy villogás sorozatával reprezentálja, 1-5-ig, három másodpercenként megismételve. Az egy villanás a minimális szintet jelzi, míg az öt villanás a maximális szintet jelzi. A jel értékét körülbelül ötven másodpercenként frissítik.
L4 ⁽¹⁾	KI	A BLE / kábel modul ki van kapcsolva.
	BE	A BLE / kábel modul be van kapcsolva.

⁽¹⁾(Egyidejűleg aktiválódnak, ha a **WPS** mód aktív (csak a **WF** terméknél).

Sorozatszám

A gyártás során minden terméket egyedi sorozatszámmal jelölnek, amely azonosítja és lehetővé teszi az átjáró/gateway elérését az adatcseréhez.

Ezt a számot nem lehet megváltoztatni.

A termék sorozatszáma látható az interfész dobozon

SERIAL NUMBER

0000000016

található címkén

(lásd 1. ábra), vagy a termék konfigurációs szoftverén keresztül.

Kapcsolódás

Az interfész a következő csatlakozási módokkal rendelkezik:

- Közvetlen: „**MINI USB**” csatlakozóval ellátott **USB**-kábelrel a csatlakozási paraméterek konfigurálásához
- **3G és WiFi** mobilhálózat: olyan átjáró-szolgáltatással, amelyet a Cardin Elettronica a termékek számára elérhetővé tett, amely lehetővé teszi a berendezések számára az Internet közvetlen kapcsolatát. Az üzemmódok konfigurálásáról és használatáról a szoftver útmutatójában olvashat.
- **BLE** (Bluetooth Low Energy) kapcsolat: az eszköz és a Cardin termék összekapcsolása egy Bluetooth rádiócsatlakozással (a kábelkapcsolat alternatívája) a **MODBT** modulon keresztül.
- Kábelcsatlakozás: az eszköz és a Cardin termék összekapcsolása egy kábelrel (a **BLE** kapcsolat alternatívája) a **MODBT** modulon keresztül.

Jegyzet: Egy pár azonos modulra van szükség a **BLE Link** és a **Kábel Link** csatlakoztatásához. Ezeket külön kell megvásárolni, mivel nem tartoznak az interfészhez. Használat előtt az interfészt a Cardin **INT-3G-WF-BLE** konfigurátor segítségével kell konfigurálni. A konfigurációs eljárásokat a szoftver útmutatója ismerteti.

A biztonságosabb rendszer érdekében minden eszközhöz írjon be személyre szabott PIN-kódot. Az egyik csatlakozási modul be van illesztve az interfészbe, a másik a csatlakoztatandó berendezésbe.

Kábelcsatlakozás esetén a csatlakoztatás szabványos 3 x 0,35 mm², multipoláris kábelrel, vagy árnyékolt 2 x 0,35 mm² kábelrel (ajánlott) lehetséges, amely a két modult

összekapcsolja a „**MODCA MODUL**” szakaszban leírtak szerint.

A **MODBT** modulok közötti kapcsolat automatikus, és kapcsolódik a benne regisztrált interfész sorszámához.

Az interfész automatikusan elindul a modul bekapcsolásakor, ha szükséges, és amikor a sorozatszámát érzékeli, amelyet akkor is megtart, ha nincs áram.

Parancsok (3. ábra)

Az interfészen elérhető alapvető funkciókat a **P1** gombbal lehet kezelni. Ezen funkciók egy része a használt modul típusára jellemző (**3G** vagy **WF**).

A gombok egyszerű (kevesebb, mint egy másodpercig tartó) megnyomásával (felváltva ki-be kapcsolni) lehet a **BLE** modul tápellátását szabályozni (lásd a „**BLE** modul konfigurálása és működtetése” c. részt).

A gomb négy másodpercnél hosszabb ideig tartó megnyomásával aktiválható a telepített modul (**3G** vagy **WF**) egy specifikus művelete.

3G termék esetén a modemet újra kell indítani, és az átjáróhoz/gateway való kapcsolódás be lesz programozva.

A **WF** termék esetében a **WPS** (WiFi Protected Setup) funkció engedélyezve lesz az automatikus kapcsolódásra a **WiFi** hálózathoz (lásd a „**WiFi** regisztráció **WPS**-sel című részt”).

WiFi regisztráció WPS-sel (csak WF termék)

Szükség esetén a terméket a **WPS** eljárás használatával ismeretlen hitelesítő adatokkal (SSID és jelszó) egy **WiFi** hálózathoz lehet kapcsolni. Ez csak akkor lehetséges, ha a **WiFi** hálózat ezt lehetővé teszi.

Először aktiválja a **WPS** eljárást a **WiFi** hálózaton, majd legalább négy másodpercig nyomja meg az interfész **P1** gombját. Az eljárás akkor kezdődik el, amikor az **L1** és **L2** LED-ek egyszerre kezdenek el villogni, és a művelet teljes időtartama alatt villognak.

Az eljárás teljesen automatikus, és meg kell várnia a műveletek befejezését. Az eljárás akkor fejeződik be, amikor az **L1** és **L2** LED-ek visszaállnak normál üzemmódba.

Ne feledje, hogy az internethez való hozzáférés mindig attól a WiFi hálózat beállításától és korlátozásaitól függ, amelyhez csatlakozik.

MODBT modul (BLE Link)

A modulon lévő led különböző színű, zöld vagy piros színnel világít, attól függően, hogy milyen típusú készüléket helyezett be. A zöld szín csak akkor világít, ha a modult beillesztették az interfészbe. A led információt ad a modulról az alábbiak szerint:

- a gyorsan villogó, körülbelül egy másodperces frekvenciával, jelzi, hogy egy keresést hajt végre annak érdekében, hogy megtalálja a modult, amelyhez csatlakozni kell;
- lassú villogás, a fény villog kb. két másodpercenként, azt jelzi, hogy a modulok csatlakoztatva vannak;
- két másodpercre világít, azt jelzi, hogy hiba történt, és a modul újraindul;
- mindkét szín váltakozó villogása azt jelenti, hogy a modul aktiválása folyamatban van, ami általában körülbelül egy másodpercig tart.

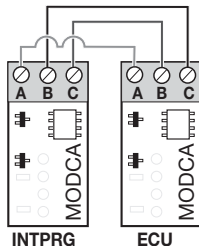
MODCA modul (kábelcsatlakozó)

A **MODCA** modul egy egyedülálló eszköz, amelyet megkülönböztetés nélkül vagy konfigurációs igény nélkül be lehet illeszteni az interfészbe vagy a csatlakoztatandó termékbe, mivel ehhez semmilyen típusú konfiguráció nem szükséges. Csatlakozócsikkal van ellátva ahol a két egység vezetőkeit (lásd telepítés és csatlakoztatások) csatlakoztatják, az oldalsó ábra szerint. Az **A** pólus a közös terminál, míg a **B** és **C** pólus a kommunikációs vonal. A **B** és **C** pólusok keresztirányú csatlakoztatása elengedhetetlen a megfelelő működéshez.

A rendszer indítása

A rendszer indításához az alábbiak szerint járjon el:

- konfigurálja az interfészt a megfelelő paraméterekkel a dedikált szoftver segítségével;
- ha szükséges, kövesse a **WPS** (2) eljárást a **WiFi** hálózathoz való csatlakozáshoz;
- ellenőrizze, hogy a csatlakoztatandó eszköz ki van-e kapcsolva;



A MODBT használatával:

- ellenőrizze, hogy az **L4** ki van-e kapcsolva, ellenkező esetben nyomja meg egyszer a **P1** gombot;
- helyezzen be egy modult a **J2** csatlakozóba;
- nyomja meg a **P1** gombot és ellenőrizze, hogy az **L4** be világít-e;
- ellenőrizze, hogy öt másodpercen belül a modul zöld fénye villog-e;
- nyomja meg a **P1** gombot és ellenőrizze, hogy az **L4** ki van-e kapcsolva;
- vegye le a modult az interfészről, majd helyezze be a csatlakoztatandó termékre;
- illessze be a második modult a **J2** csatlakozóba;
- nyomja meg a **P1** gombot és ellenőrizze, hogy az **L4** világít-e;
- ellenőrizze, hogy öt másodpercen belül gyorsan villog-e a modul zöld fénye.

A MODCA-val:

Mielőtt folytatná a stabil pozicionálást, ellenőrizze a jel lefedettségét (**3G / WF**) a készülék bekapcsolásával és az **L3** jelzésének ellenőrzésével:

- készítse elő a csatlakozó kábelt a két eszköz között;
 - ellenőrizze, hogy az interfész ki van-e kapcsolva, és helyezze be az első modult;
 - ellenőrizze, hogy a csatlakoztatandó termék ki van-e kapcsolva, és helyezze be a második modult;
 - csatlakoztassa a vezetékeket a „kábelcsatlakozó modul” c. szakasz utasításainak megfelelően.
- Kapcsolja be az összes eszközt, és ellenőrizze, hogy a LED-ek adta jelek helyesek-e.
 - Ha telepítve van egy **M2M-CARDIN** kártyával ellátott termék, akkor resetelje a modemet manuálisan.
 - Aktiválja az alkalmazást, és egy komplett kapcsolattal ellenőrizze, hogy az egész rendszer megfelelően működik-e.

Jegyzet:

- ezt a műveletet az **AP** (hozzáférési pont) közelében kell elvégezni, hogy a jel a végleges helynél ellenőrizhető legyen;
- az interfész automatikusan bekapcsolja a modult 30 másodperc elteltével.

MŰSZAKI ADATOK

INTPRG (interfész)

- tápegység..... 12/24 Vac/dc
- áramfelvétel..... 60 ... 130 mA
- működési hőmérséklet tartomány.....-20° ... +55°C
- védettségi fokozat.....P65

MODUL MODBT (Bluetooth alacsony energiaigényű)

- tápegység..... 3.3 ... 5.0 Vdc
- energiafogyasztás..... 5 ... 35 mA
- működési hőmérséklet tartomány..... -20° ... +55 °C
- működési frekvencia..... 2400 ... 2480 MHz

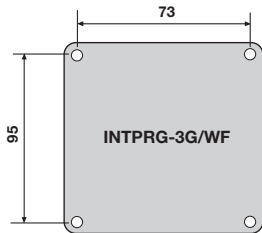
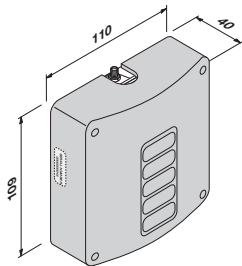
MODUL MODCA (kábel)

- tápegység..... 3.3 ... 5.0 Vdc
- áramfelvétel..... 5 ... 35 mA
- működési hőmérséklet tartomány.....-20° ... +55°C

Safe Home Kft. Kapuautomatizálási Nagykereskedés
1108 Budapest Kozma u. 4. Tel.: +36 1.264 2540 Fax.: +36 1 264 2541
E-mail: safehome@safehome.eu Web: www.safehome.eu

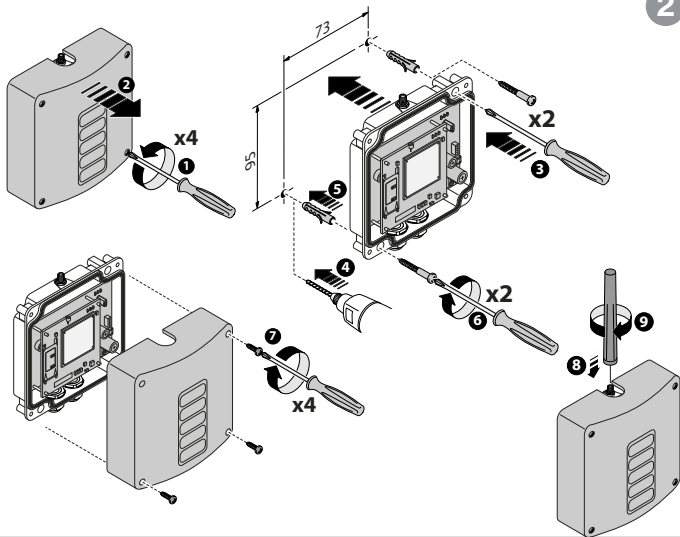
ÁLTALÁNOS MÉRTEK

1



INTERFÉSZ TELEPÍTÉSE

2



INTERFÉSZ KAPCSOLATOK

JELMAGYARÁZAT

Ant - Antenna csatlakozás

L1 - Tápellátás / modul állapotjelző

LED 3G / WF (piros)

L2 - Csatlakozási jel LED (zöld)

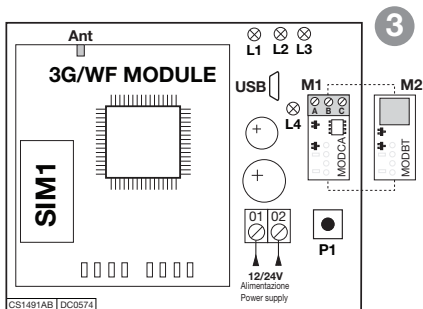
L3 - Jel szint LED (kék)

L4 - Link modul LED (sárga)

M1 - Kábel modul

M2 - Bluetooth modul

P1 - Programozás gomb



Safe Home Kft. Kapuautomatizálási Nagykereskedés
1108 Budapest Kozma u. 4. Tel.: +36 1.264 2540 Fax.: +36 1 264 2541
E-mail: safehome@safehome.eu Web: www.safehome.eu


cardin[®]

Safe
Home

KAPUAUTOMATIZÁLÁS

Safe Home Kft. Kapuautomatizálási Nagykereskedés
1108 Budapest Kozma u. 4. Tel.: +36 1.264 2540 Fax.: +36 1 264 2541
E-mail: safehome@safefhome.eu Web: www.safefhome.eu

CARDIN HOTLINE ITALY

04 38 40 41 50

CARDIN ELETTRONICA FRANCE

333, AVENUE MARGUERITE PEREY
77127 LIEUSAINT CEDEX
TÉL: 01 60 60 39 34
FAX: 01 60 60 39 62
HTTP:// WWW.CARDIN.FR

CARDIN HOTLINE FRANCE

0892 68 67 07

CARDIN ELETTRONICA DEUTSCHLAND

NEUFABRNER STR. 12B
D-85375 NEUFABRN/GRÜNECK
TEL: +49 (0)8165/9458-77
FAX: +49 (0)8165/9458-78
HTTP:// WWW.CARDIN-DE.DE

CARDIN HOTLINE DEUTSCHLAND

172 674 22 56

CARDIN ELETTRONICA BELGIUM

ACACIASTRAAT 18B
B-2440 GEEL
TÉL: +32(0)14/368.368
FAX: +32(0)14/368.370
HTTP:// WWW.CARDIN.BE

CARDIN HOTLINE BELGIUM

014 368 368