

# HOT

## Olajmelegítő hidraulikus motoroknak

A HOT melegítő egy elektromos hőfokszabályzó, ami bármilyen olajhidraulikus berendezésre használható hideg időjárás esetén.

A HOT működés közben egy gyenge áramot küld a motor(ok)nak, hogy az olaj hőmérsékletét szinten tartsa.

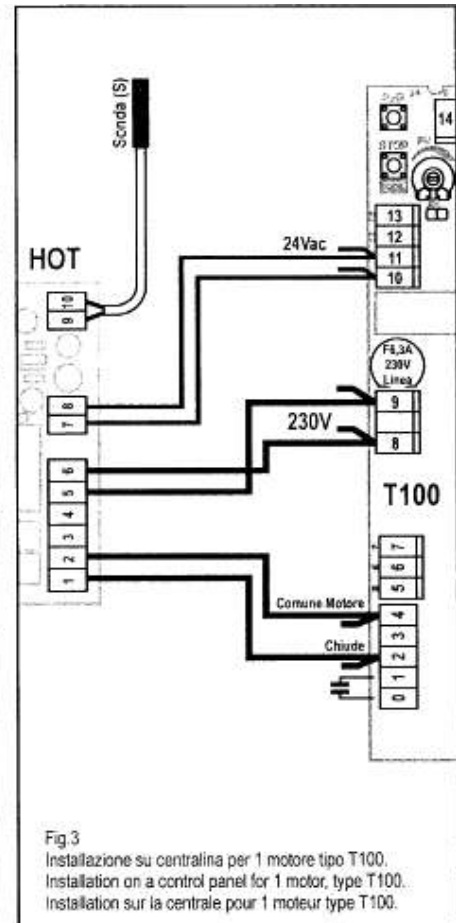
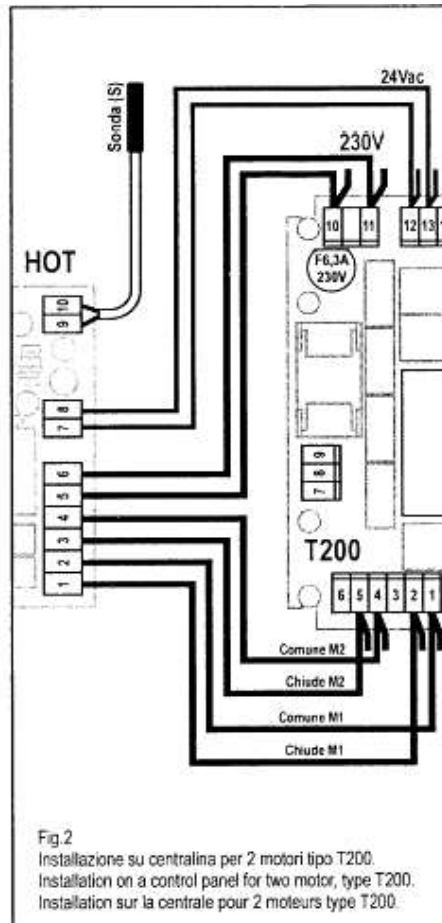
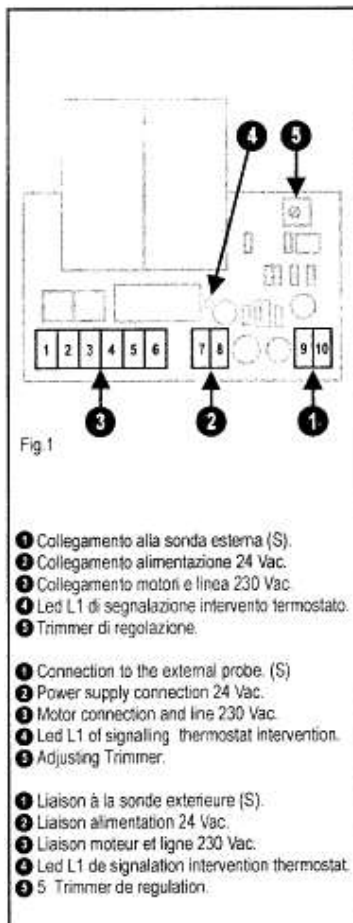
A bekapcsolási hőfokot egy trimmerrel lehet beállítani, a kinti hőmérséklet szerinti +6-9 °C-ig.

### Kapcsolatok

A bekötésnél szigorúan vegye figyelembe a 2. és 3. ábrát.

#### Terminál-kapcsolat

1. Motor M1 kapcsolat
2. Motor M1 kapcsolat (közös)
3. Motor M2 kapcsolat
4. Motor M2 kapcsolat (közös)
5. 230 Vac kapcsolat (fázis)
6. 230 Vac kapcsolat (nulla)
- 7-8. 24 Vac kapcsolat
- 9-10. Az érzékelő (S) kapcsolata



### **Beszereelés**

Szerelje a HOT vízmentes melegítő dobozát közel a vezérléshez.

Az érzékelőnek (S) legalább 10 cm-re ki kell jönnie a dobozból, a doboz alján vágott lyukon keresztül.

Kösse rá a készüléket az áramra.

Fújja be az érzékelő végét fagyásgátlóval.

A relé elindul, az L1 LED világít.

Állítsa be a trimmerrel a bekapcsolási hőfokot.

### **Javaslatok**

A vezérlést szakember segítségével kell beszereltetni, az előírásoknak megfelelően.

A berendezést víztől és túlzott melegtől óvni kell.

Az érzékelőnek a szabadban kell lennie, de védeni kell az időjárás viszontagságaitól (eső, hó, stb).

A beszerelés után ügyeljen arra hogy a doboz megőrizze vízhatlanságát.

**Az előbb leírtak figyelmen kívül hagyása veszélyes lehet emberekre, vagy tárgyakra. A gyártó semmi ilyen esetben nem tartható felelősnek.**