

# TANGO 230

HASZNÁLATI ÚTMUTATÓ A 230V-OS ÖNFELISMERŐ VEVŐHÖZ

## TIPÚSOK

**TANGOR2230** Két 230V-os kimenettel rendelkező vevő  
**TANGOR4230** Négy 230V-os kimenettel rendelkező vevő

## JELLEMZŐK

Ez a vevő, a nagyfeszültséghez való kimenetén keresztül, lehetővé teszi egy maximum 5A/230V-os terhelés(Pld. motor, világítás, kisebb szerkezetek, stb.) vezérlését

A vevő kimenetei impulzus rendszerűek, normál nyitott(N.O.) és normál zárt(N.C.) kontaktusokkal, de működhetnek bistabil(Step-by-step) vagy időzített üzemmódban is, **lásd "Haladó szintű programozás"**

**Megjegyzés:** A 230V-os(75-től, 230Vac-ig) terhelések és az alacsonyfeszültségű(0-tól, 75Vac-ig) terhelések nem vezérelhetők egy azonos vevőhöz tartozó kimenetek által.

A TANGO sorozat önfelismerő típusú mely egy több mint egymillió kombinációval rendelkező kódot használ

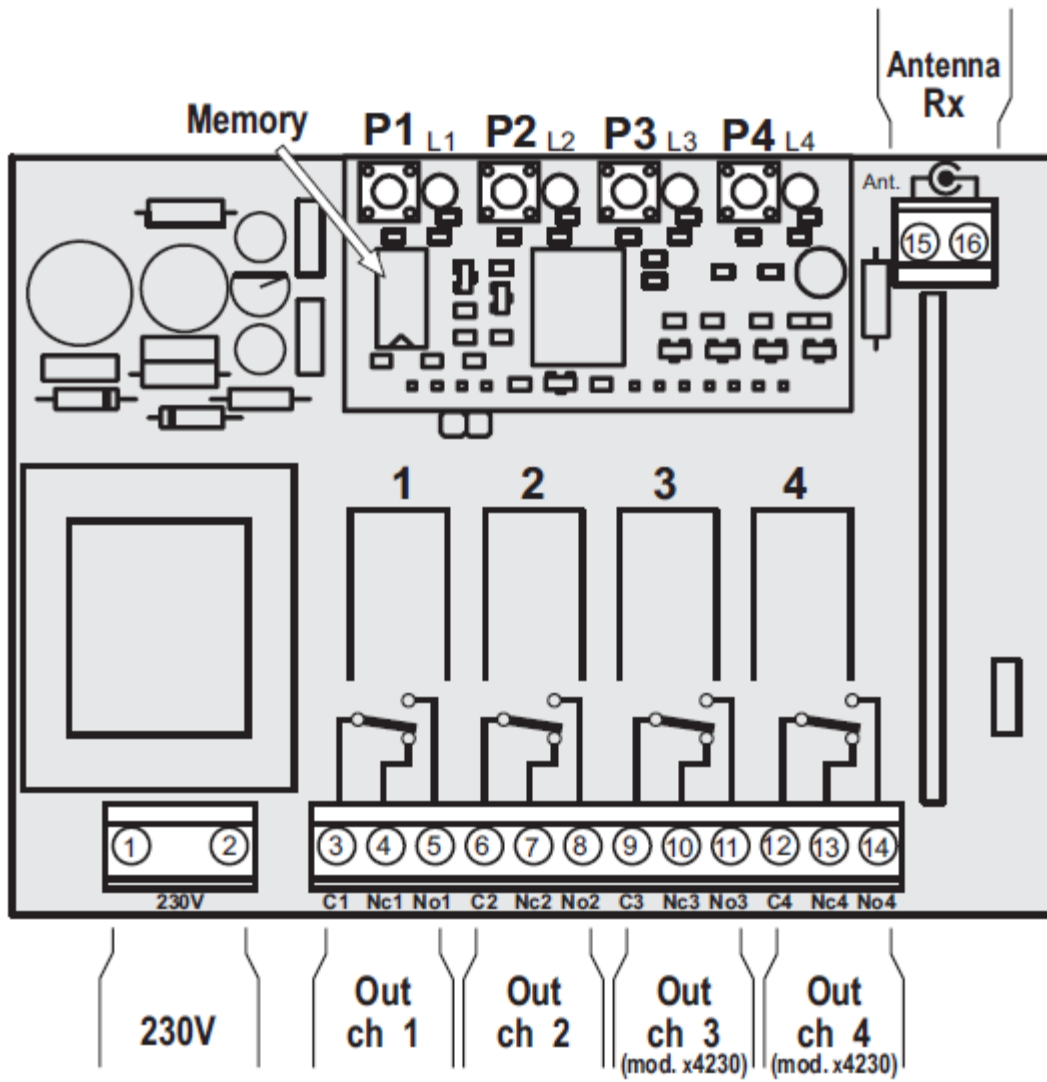
## ÁLTALÁNOS LEÍRÁS

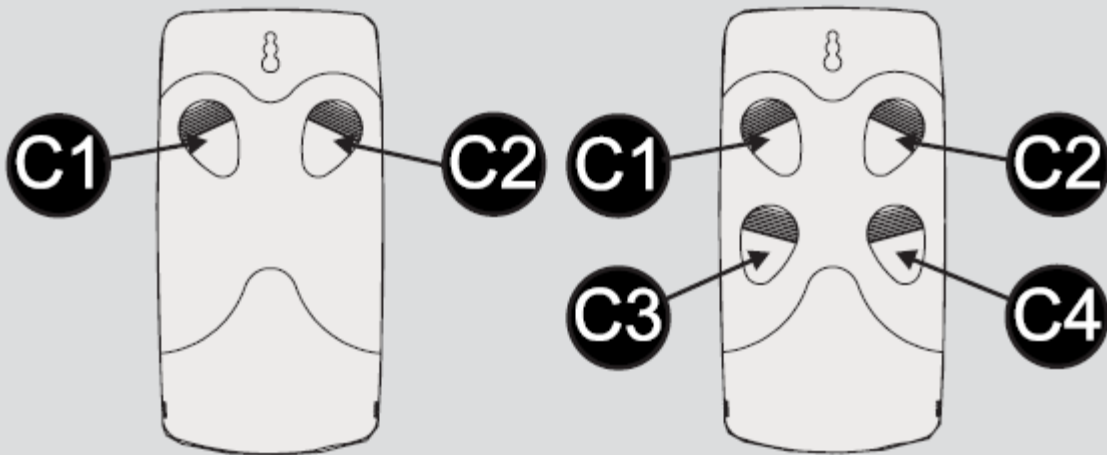
**1-es ábra:**TANGOR2230/TANGOR4230 vevő

**2-es ábra:**TANGO 2 SLIM és TANGO 4 SLIM távirányító

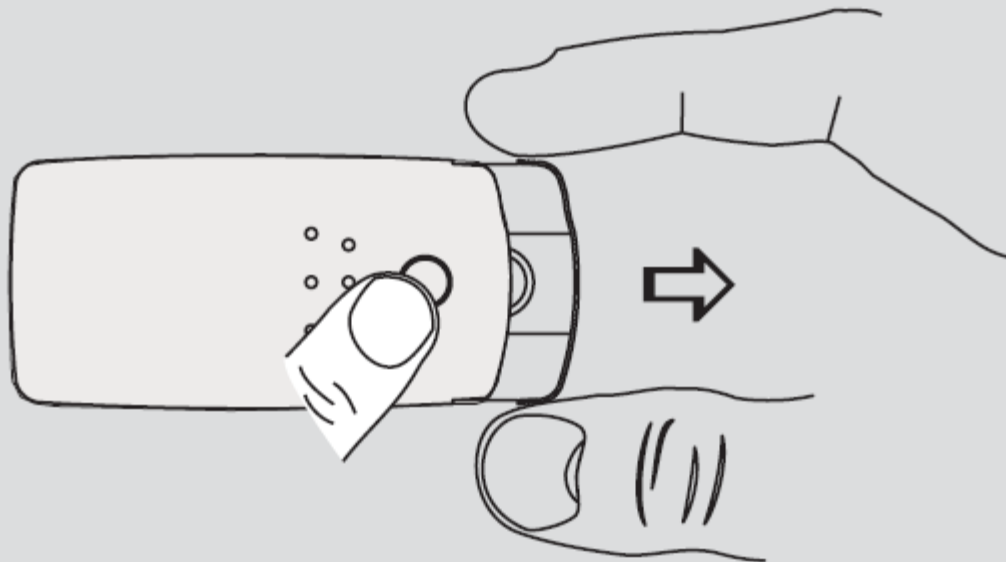
**3-as ábra:** A távirányítók kinyitása

1-es ábra





2-es ábra



3-as ábra

**SORKAPCSOK A BEKÖTÉSEKHEZ**

1-2	230Vac tápellátás
3-4-5	1-es relé kimenet
6-7-8	2-es relé kimenet
9-10-11	3-as relé kimenet
12-13-14	4-es relé kimenet
15-16	Antena

VEVŐ MŰSZAKI ADATAI	me.	TANGOR2230	TANGOR4230
Tápellátás	Vac	230	230
Nyugalmi áramfelvétel	mA	12	12
Működési tartomány	°C	-20+55	-20+55
Relé kimenet	db	2	4
Tanítható kódok	24LC04	163	163
Tanítható kódok	24LC16	675	675

ADÓ MŰSZAKI ADATAI	me.	TANGO 2 SLIM	TANGO 4 SLIM
Tápellátás elem típusa	V	6*(2XCR2016)	6*(2XCR2016)
Áramfelvétel sugárzáskor	mA	20	20
Frekvencia	MHz	433,920	433,920
Stabilitás	KHz	+/-200	
Sugárzási teljesítmény	µW	60	60
Működési tartomány	°C	-20+55	-20+55
Kód kombinációk száma		1048574	1048574

**\*Figyelem:** Litiumos elemek. A polaritás megfordítása veszélyes lehet. Az elemek cseréjekor azonos jellemzőjű elemeket használjon. Tartsa be a gyártó vonatkozó ajánlásait a használt elemek megsemitésére

## **STANDARD PROGRAMOZÁS**

### **1. ÖNTANULÁS**

-Nyomja meg röviden a kívánt csatorna gombját amelyre az adót szeretné betanítani (1-es ábra, P1 gomb).

A gomb melletti led ötször röviden felvillan.

-Miközben a led villog nyomja meg a távirányítón a betanítani kívánt gombot. A led egy hosszab felvilanása jelzi a sikeres rögzítést. Ismételje meg a műveletet a többi távirányító betanításához.

Programozás közben a vevő és az adó közti távolság legalláb 50 cm kell legyen.

## **HALADÓ SZINTŰ PROGRAMOZÁS**

### **1. Bistabil kimenet(Step-by-step)**

- Programozás közben nyomja meg kétszer egymásután a P2 gombot

- Az LED2 öt, két felvillanásból álló, szériát bocsájt ki
  - A villanások közben adjon le egy jelet egy TANGO szériához tartozó távirányítóval.
  - A led pár másodperces kigyullása jelzi a sikeres programozást. A P2-es gombhoz tartozó kimenet most már bistabil(step-by-step)
- Ha a kimeneten nincs terhelés és be volt kapcsolva, most kikapcsol.

## **2. Időzített kimenet**

- Programozás közben nyomja meg háromszor egymásután a P2 gombot.
- Az LED2 öt, három felvillanásból álló, szériát bocsájt ki
- A villanások közben adjon le egy jelet egy TANGO szériához tartozó távirányítóval.
- A led pár másodperces kigyullása jelzi a sikeres programozást. A P2-es gombhoz tartozó kimenet most már időzített. Az időzítés időtartama nem programozható, gyárilag 30 másodpercre van beállítva.

## **A KÓDOK TÖRLÉSE**

### **1. Egy kód törlése**

E műveletet egy vagy több kód törölhető

- Programozás közben nyomja meg négyszer egymásután a P gombot
- A gombhoz tartozó LED öt, négy felvillanásból álló, szériát bocsájt ki.
- A villanások közben adjon le egy jelet egy TANGO szériához tartozó távirányítóval amit ki szeretne törölni. A led pár másodperces kigyullása jelzi a sikeres törlést.

### **2. Minden kód törlése(reset)**

Reset esetén a memóriából törlődik minden kód.

- Tartsa lenyomva a P1 gombot(1-es ábra) legalább 10 másodpercig míg mindkét led egyszerre világítani kezd. Néhány másodperc múlva a ledek kialszanak jelezve a sikeres törlést.
- Újra lehet programozni.

## **A LED JELZÉSEK ÉRTELMEZÉSE**

(LED1 és LED2 1-es ábra)

- L2 led 3 másodpercig világít: tápellátás csatlakoztatása a vevőhöz
- Az egyik LED röviden felvillan:adás történt egy helyesen betanított távirányítóval és a ledhez tartozó kimenet aktiválódik
- Minden LED egyszerre villog: programozás közben jelzi hogy az adott távirányító már be van tanítva.
- A LED-ek felváltva villognak: programozás közben jelzi hogy a memória megtelt

## **ANTENNA**

A vétel javítása és a távirányítók hatósugarának növelése érdekében ajánlot egy megfelelő antenna használata.

A maximális hatékonyság érdekében a lehető legmagasabbra kell felszerelni(ereszcsatorna, vasoszlop, stb. ,de ne mögjük).Ajánlot egy 50ohm-os(Pld

RG 58) impedanciájú kábel használata az antenna és a vevő összekötéséhez. A kábel hossza ne haladja meg a 10 métert.

### **VÉGSŐ AJÁNLÁSOK**

1. Mielőtt bekötéseket vagy módosításokat végezne, kapcsolja le a hálózati tápellátást.
2. Mikor kiegészítő memoriát rendel jeleze villágosan a vevő (TANGO széria) típusát.
3. Ha csökken a távirányító hatósugara cserélje ki az elemeket hasonló tulajdonsággal rendelkezőkkel.

**\*\*Ezen ajánlások be nem tartása negatívan befolyásolja a készülék működését.**