

STAR VEZÉRLÉS



Univerzális vezérlőegység 230Vac motorokhoz. Telepítői leírás

ÚTMUTATÓ A TELEPÍTÉSHEZ ÉS A PROGRAMOZÁSHOZ

- Ez a leírás szakképzett telepítőknek szól.
- A telepítés megkezdése előtt figyelmesen olvassa el a teljes leírást.
- A termék nem megfelelő használata vagy helytelen bekötés a termék hibás működését és a használó veszélyeztetését okozhatja.

JELLEMZŐK

A vezérlés az alábbiak vezérlésére alkalmas:

- Kétszárnyú nyílókapu végálláskapcsolókkal vagy nélkül
- Egyszárnyú nyílókapu végálláskapcsolókkal vagy nélkül
- Dupla tolókapu végálláskapcsolókkal
- Tolókapu végálláskapcsolókkal

Fontos! A vezérlés csak és kizárólag a hozzá kifejlesztett HANDY programozó egységgel programozható! Ez a leírás csak a vezérlés bekötéséhez szolgál. A programozási leírást a HANDY készülékhez mellékelve találja.

TECHNIKAI ADATOK

<u>Paraméter</u>	<u>Mértékegység</u>	<u>Érték/T224</u>
<u>Tápellátás</u>	<u>Vac</u>	<u>230 +/- 10%</u>
<u>Frekvencia</u>	<u>Hz</u>	<u>50/60</u>
<u>Nyugalmi áramfelvétel</u>	<u>mA</u>	<u>18/25 min/max</u>
<u>Maximális áramfelvétel</u>	<u>A</u>	<u>2</u>
<u>Maximális kiemenő teljesítmény</u>	<u>VA</u>	<u>360 (2x180)</u>
<u>Működési hőmérséklet</u>	<u>Celsius</u>	<u>-20 - +60</u>
<u>Doboz mérete</u>	<u>mm</u>	<u>150x195x60</u>

ELEKTROMOS CSATLAKOZÁSOK

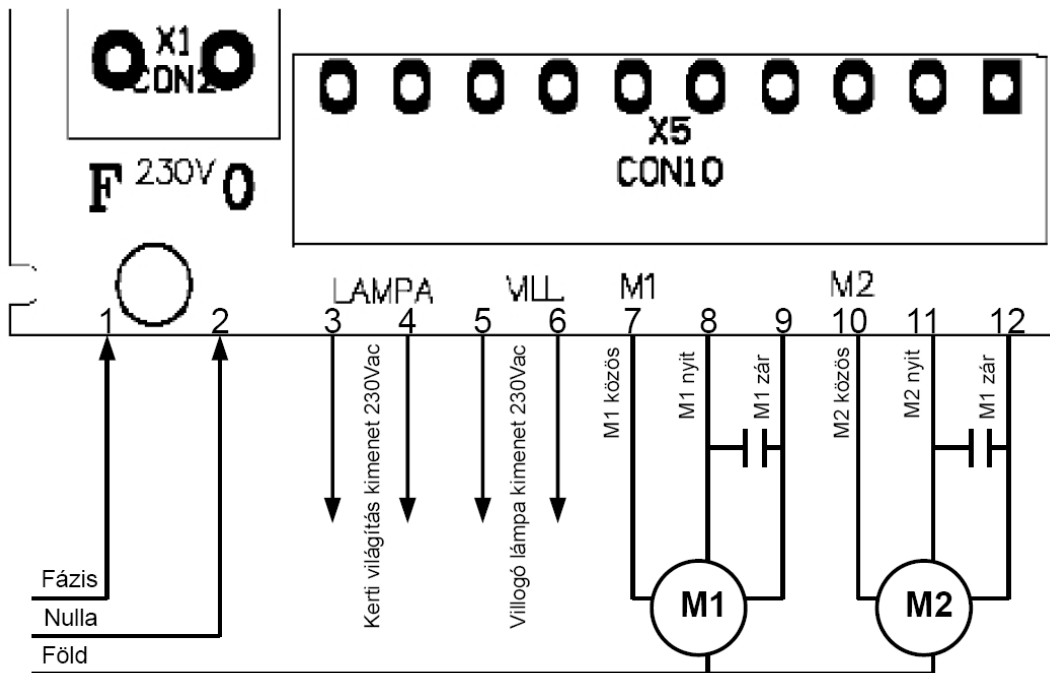
- A vezérlőegységbe bemenő kábeleket, a zárt dobozos verziónál, úgy kell bekötni hogy ne veszélyeztesse az eredeti IP56-os védettséget.
- A vezetékeket bekötve figyelembe kell venni a vezetékek hosszát, és a bennük folyó áram erősségét.
- Különítse el a nagyfeszültségű vezetékeket (230 Vac) az alacsony feszültségűektől.
- Válassza külön a rendszert legalább 2 különböző részre az alábbiak alapján:
- Nagyfeszültségű rész (vezetékek a motornak, villogónak, kerti lámpáknak) min. 1.5mm²
- Kisfeszültségű rész (biztonsági kapcsolatok, kiegészítő áramellátás, elektromos zár) min. 0.75mm²
- Ha a kábel több mint 50 méteres, relék használata ajánlott, felszerelve a vezérlő egység mellett.
- **Minden N.C. kontaktust ami ugyanazzal a bemenettel van összekötve sorosan kell bekötni.**
- **Minden N.O. kontaktust ami ugyanazzal a bemenettel van összekötve párhuzamosan kell bekötni.**



Fontos megjegyzés a programozás előtt:

- Elektromos zár használata esetén azt minden esetben az először nyíló szárnyra szerelje.
- Tisztítsa meg a kapu működési környezetét.
- Állítsa a kapuszárnyakat közel zárt állásba.

BEKÖTÉSEK



1. Ábra

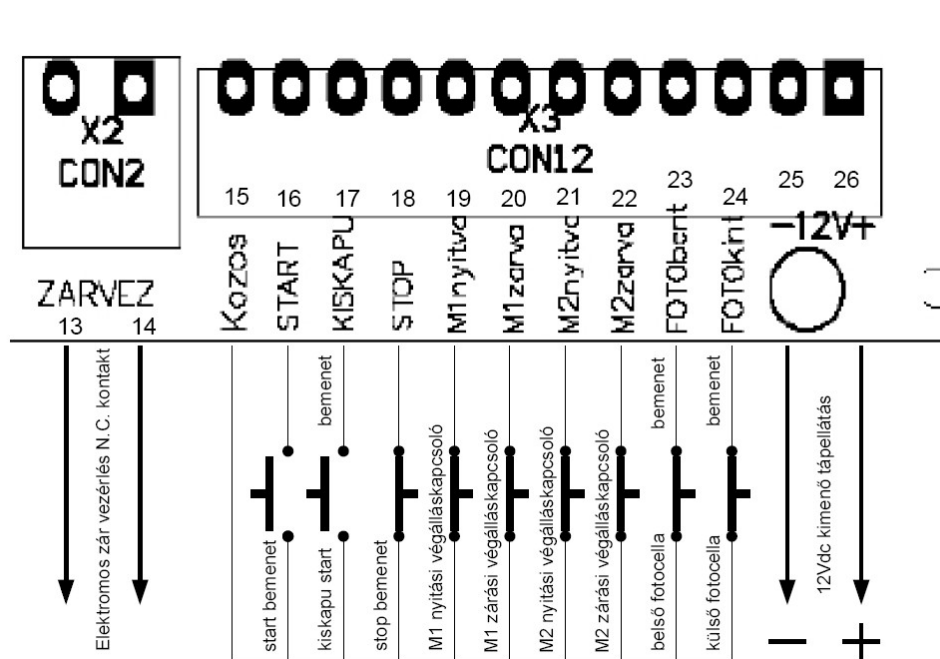
Erősáramú bekötések (1. Ábra):

- 1-2 sorkapocs:** 230Vac tápellátás bemenete
- 3-4 sorkapocs:** kerti világítás kimenete 230Vac
- 5-6 sorkapocs:** villogó lámpa kimenete 230Vac
- 7 sorkapocs:** M1 motor kimenet, közös
- 8 sorkapocs:** M1 motor kimenet, nyitó irány
- 9 sorkapocs:** M1 motor kimenet, záró irány
- 10 sorkapocs:** M2 motor kimenet, közös
- 11 sorkapocs:** M2 motor kimenet, nyitó irány
- 12 sorkapocs:** M2 motor kimenet, záró irány

Figyelem! A bejövő tápellátás föld pontját minden esetben kösse össze a motorok földelésével!

A motorok kondenzátorait a 8-9(M1) és 11-12(M2) sorkapcsok közé kell kötni.





2. Ábra

Gyengeáramú bekötések (2. Ábra):

13-14 sorkapocs: elektromos zár vezérlésének kimenete, **rövidzárat ad.**

15 sorkapocs: a gyengeáramú berendezések közös pontja

16 sorkapocs: start bemenet, N.O. kontaktus

17 sorkapocs: kiskapu start bemenet, N.O. kontaktus

18 sorkapocs: stop bemenet, N.C. kontaktus

19 sorkapocs: az M1 motor nyitóirányú végállás kapcsolójának bemenete, N.C. kontaktus

20 sorkapocs: az M1 motor záróirányú végállás kapcsolójának bemenete, N.C. kontaktus

21 sorkapocs: M2 motor nyitóirányú végállás kapcsolójának bemenete, N.C. kontaktus

22 sorkapocs: az M2 motor záróirányú végállás kapcsolójának bemenete, N.C. kontaktus

23 sorkapocs: belső fotocella kontaktusának bemenete, N.C. kontaktus

24 sorkapocs: külső fotocella kontaktusának bemenete, N.C. kontaktus

25-26 sorkapocs: kimenő tápellátás a gyengeáramú berendezéseknek 12Vdc, ügyeljen a megfelelő polaritásra!

A nem használt végállás kapcsoló illetve a fotocella bemeneteket nem kell rövidre zárni, amennyiben a Handy programozó egységben ezt beállítja!

A bekötések elvégzése után programozza fel a vezérlést a Handy programozó egységgel.

VÉGSŐ TESZT

A végső tesztet mindig a rendszer teljes felprogramozása után végezze el.

- Ellenőrizze a biztonsági berendezések megfelelő működését (fococella, élvédelem, stb.)
- Ellenőrizze a jelzőberendezések megfelelő működését (villogó, figyelmeztető lámpa)
- Ellenőrizze a vezérlő berendezések megfelelő működését (távírányító, nyomógomb, stb.)



A rendszer telepítését a megfelelő minőség és a garanciális feltételek miatt, csak szakképzett telepítő személy végezheti.

Ellenőrizze, hogy a kapu elemei és a kapu egésze alkalmas-e az automatizálásra .

Ellenőrizze a végállásütőközők meglétét, és megfelelő robosztusságát.

Ellenőrizze a kábelkiépítés megfelelőségét.

Elemesse az automatizálással fellépő veszélyeket, és alkalmazza a megfelelő biztonsági berendezéseket.

Az indító berendezéseket olyan helyre szerelje, hogy használatuk esetén a felhasználó ne legyen veszélynek kitéve.

A telepítés elvégzése után minden esetben ellenőrizze a biztonsági, a jelző és a vezérlő berendezések működését, valamint a kapu kioldhatóságát.

Adja át a leírást a felhasználónak.

Győződjön meg róla, hogy a felhasználó megértette a rendszer használatát.

Tájékoztassa a felhasználót az esetleges veszélyekről, valamint a helytelen használatról.

GARANCIA

A garancia a meghibásodásra és/vagy hibás alkatrészre, valamint a gyártási hibára vonatkozik. A garancia automatikusan érvényét veszti helytelen használat esetén. A garancia időtartama alatt a gyártó vállalja a termék megjavítását. A termék javításakor keletkező járulékos költségek, mint a szétszerelés, csomagolás, szállítás a vásárlót illetik.

TERMÉK :

A TELEPÍTŐ ALÁÍRÁSA, PECSÉTJE:

TELEPÍTÉS IDŐPONTJA:

